



PRODUCT DESCRIPTION/TITLE

The Laird GPSU1575P or Mini GPS is a rugged, high performance, and cost effective solution for most GPS or asset tracking applications. The small form factor makes it easy to install on or in vehicles or buildings. It is designed to withstand impact as well as water and dust intrusion (IP67 rated). The antenna can be configured with different cable types, in varying lengths and with various connector types.

Laird has a full line of high performance, cost effective GPS antennas for any telematics or GPS application.

FEATURES AND BENEFITS

- High performance in a small form factor
- IP67 rated for use in highly demanding environments and operating conditions
- Rugged impact resistant housing
- Various connector options

MARKETS

- Fleet and logistics management
- General automotive aftermarket
- Highway construction
- Land Surveying and management
- Asset visibility and tracking
- Warehouse management

SPECIFICATIONS

Frequency Center	1575.42 MHz +/-3 MHz
Gain	28 dBi Typical 32dB (Max)
Polarization	RHCP
Output Impedance	50 Ohms
VSWR	2.0:1
Input Power	-30 dBm
Noise Figure	1.5 dB Max (@2.5~5 Vdc, 1575.42 MHz)
Supply Voltage	2.5 ~ 5 Vdc
Current Max	15 mA
Diameter	1.91"x0.67"
Radome Material	Lexan PC Impact UV Stabilized
Operating Temperature	-35°C to +75°C
Ingress Protection	IP - 67
Mounting method	Aluminum Stud & Base M12 X 1.5 Thread, stainless steel Lock Washer and Heavy Duty Nut.
Bandwidth	±2.0 [1573.42 – 1577.42 MHz]
Intersection Loss BW	3.5 dB Max
Attenuation Absolute Value	45 dB min. @ 1475.42 MHz 25 dB min. @ 1525.42 MHz 18 dB min. @ 1625.42 MHz

Americas: +1.847.839.6907
IAS-AmericasEastSales@lairdtech.com

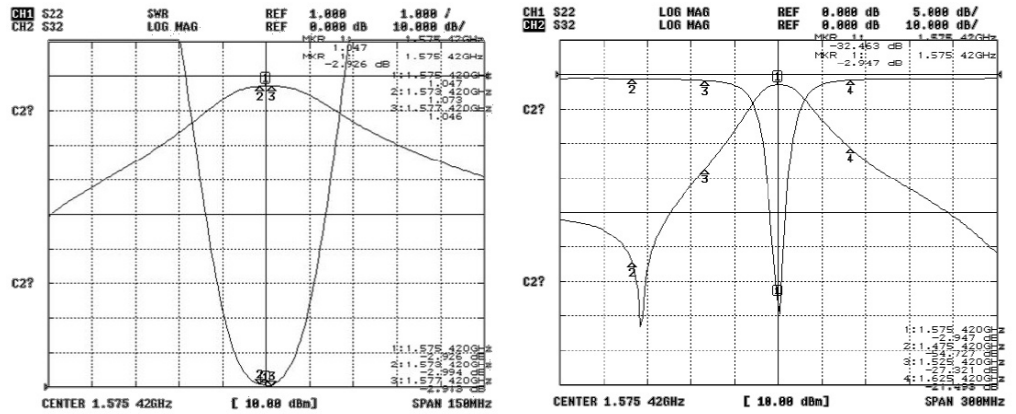
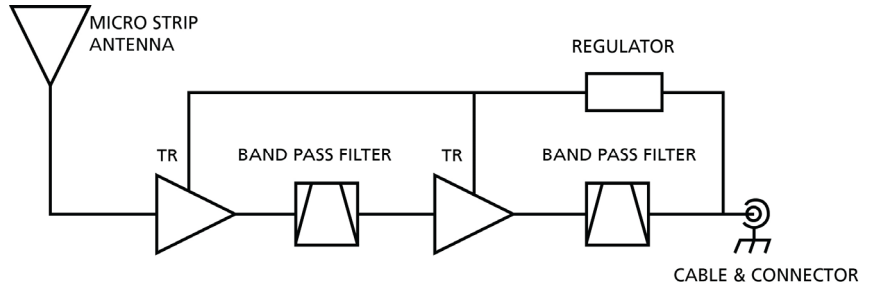
Europe: +44.1628.858941
IAS-EUSales@lairdtech.com

Asia: +86.21.5855.0827.127
IAS-AsiaSales@lairdtech.com

www.lairdtech.com

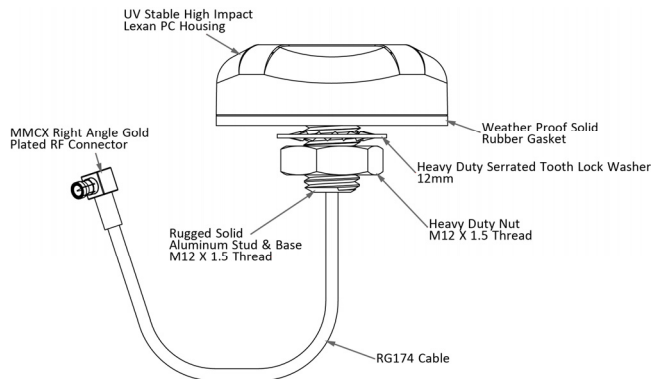
Asset Tracking External Antenna

Mini GPS



ORDERING INFORMATION

GPS1575SP26-004	80" RG174 w/ RA MMCX
GPS1575SP26-005	80" RG17A w/ MCXM
GPS1575SP-300SMAM	3m RG174 with straight SMAM



IAS-DS-GPS1575_060217

All information furnished by Laird Inc. and its agents is believed to be accurate and reliable. All specifications are subject to change without notice. Responsibility for the use and application of Laird materials rests with the end user, since Laird and its agents cannot be aware of all potential uses. Laird makes no warranties as to the fitness, merchantability or suitability of any Laird materials or products for any specific or general uses. Laird shall not be liable for incidental or consequential damages of any kind. All Laird products are sold pursuant to the Laird Terms and Conditions of sale in effect from time to time, a copy of which will be furnished upon request. © Copyright 2015 Laird Inc. All Rights Reserved. Laird, Laird Technologies, the Laird Logo, and other marks are trademarks or registered trademarks of Laird Inc. or an affiliate company thereof. Other product or service names may be the property of third parties. Nothing herein provides a license under any Laird or any third party intellectual property rights.



Компания «ЭлектроПласт» предлагает заключение долгосрочных отношений при поставках импортных электронных компонентов на взаимовыгодных условиях!

Наши преимущества:

- Оперативные поставки широкого спектра электронных компонентов отечественного и импортного производства напрямую от производителей и с крупнейших мировых складов;
- Поставка более 17-ти миллионов наименований электронных компонентов;
- Поставка сложных, дефицитных, либо снятых с производства позиций;
- Оперативные сроки поставки под заказ (от 5 рабочих дней);
- Экспресс доставка в любую точку России;
- Техническая поддержка проекта, помощь в подборе аналогов, поставка прототипов;
- Система менеджмента качества сертифицирована по Международному стандарту ISO 9001;
- Лицензия ФСБ на осуществление работ с использованием сведений, составляющих государственную тайну;
- Поставка специализированных компонентов (Xilinx, Altera, Analog Devices, Intersil, Interpoint, Microsemi, Aeroflex, Peregrine, Syfer, Eurofarad, Texas Instrument, Miteq, Cobham, E2V, MA-COM, Hittite, Mini-Circuits, General Dynamics и др.);

Помимо этого, одним из направлений компании «ЭлектроПласт» является направление «Источники питания». Мы предлагаем Вам помощь Конструкторского отдела:

- Подбор оптимального решения, техническое обоснование при выборе компонента;
- Подбор аналогов;
- Консультации по применению компонента;
- Поставка образцов и прототипов;
- Техническая поддержка проекта;
- Защита от снятия компонента с производства.



Как с нами связаться

Телефон: 8 (812) 309 58 32 (многоканальный)

Факс: 8 (812) 320-02-42

Электронная почта: org@eplast1.ru

Адрес: 198099, г. Санкт-Петербург, ул. Калинина, дом 2, корпус 4, литера А.