

THIS DRAWING IS UNPUBLISHED.

RELEASED FOR PUBLICATION

© COPYRIGHT 2014 Tyco Electronics Japan G.K.

ALL RIGHTS RESERVED.

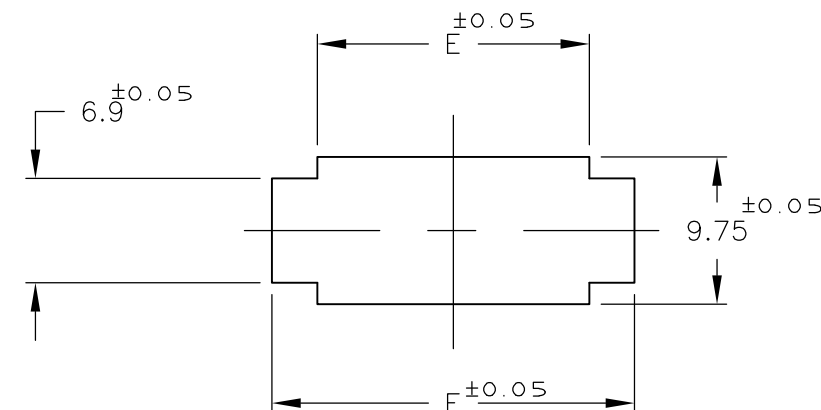
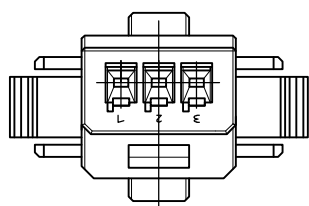
LOC	DIST	REVISIONS			
P	LTR	DESCRIPTION	DATE	DWN	APVD
J	ZDI	B	REVISED	06JUN2014	H.O N.Y

注記

- 1 材料：ハウジング：ガラス入り熱可塑性ポリエステル樹脂（94V-0），色：黒
- 2 金属パネルの場合、コネクタ取付け方向をパンチ加工方向にしてください。
- 3 プラスチックパネルの場合、穴端部にRなき様にご配慮ください。
- ~~4 ハウジング全面にテフロン塗装のこと~~

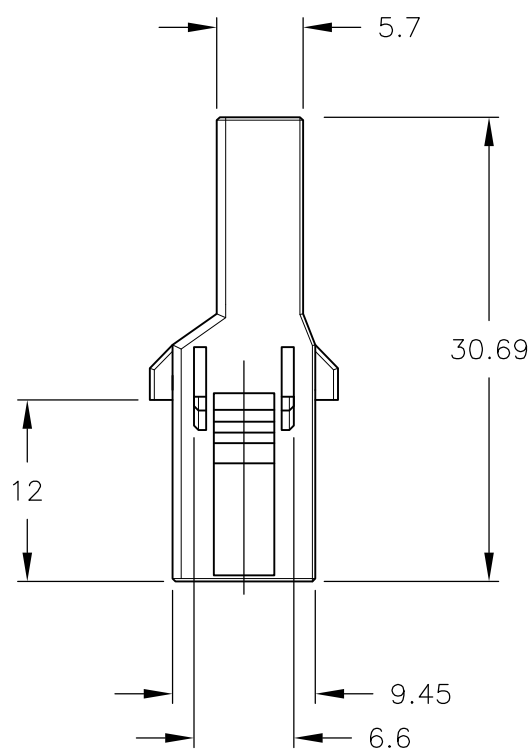
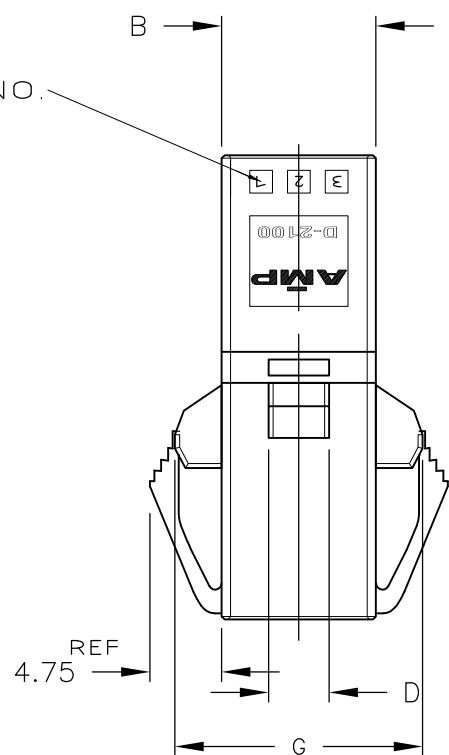
NOTES

- 1 MATERIAL:HOUSING:GLASS FILED THERMO PLASTIC ,POLYESTER(94V-0),COLOR:BLACK
- 2 INSERT CONN FROM PRESS DIRECTION SIDE FOR METAL PANEL.
- 3 EDGE OF THICKNESS WAY MUST NOT ROUND FOR MOLDED PANEL.
- ~~4 TO COAT ALL SURFACE OF HOUSING WITH TEFLON~~



パネル加工推奨寸法図
RECOMMENDED PANEL LAYOUT
(適用パネル厚：0.8-2.0)
(APPLICABLE PANEL THICKNESS:0.8-2.0)

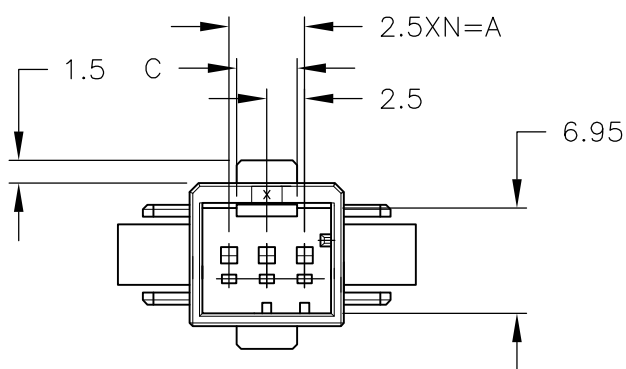
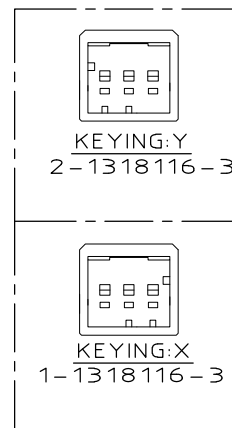
CIRCUIT NO.
回路番号



TOLERANCES UNLESS OTHERWISE SPECIFIED:

一般公差

10 ≧	±0.3
30 ≧	>10 : ±0.35
100 ≧	>30 : ±0.4
ANGLE : ±3'	



OBSOLETE	△	5	10.2	4	4	10.5	16.5	16.38	2	3	5-1318116-3
		5	10.2	4	4	10.5	16.5	16.38	2	3	2-1318116-3
		5	10.2	4	4	10.5	16.5	16.38	2	3	1-1318116-3
FINISH		A	B	C	D	E	F	G	N	POS	P/N

THIS DRAWING IS A CONTROLLED DOCUMENT.

DWN K.IKEDA 7/DEC/'98
CHK N.MATSUBARA 7/DEC/'98
APVD I.HASEGAWA 7/DEC/'98

STE TE Connectivity

例 タブ ハウジング パネルマウント タイプ
SINGLE ROW TAB HSG (PANEL MOUNT)
DYNAMIC D-2100D

PRODUCT SPEC 108-5619
APPLICATION SPEC 114-5258

SIZE A3 CAGE CODE 00779 DRAWING NO. C-1318116 RESTRICTED TO -

WEIGHT -

CUSTOMER DRAWING SCALE 2:1 SHEET 1 OF 1 REV B



Компания «ЭлектроПласт» предлагает заключение долгосрочных отношений при поставках импортных электронных компонентов на взаимовыгодных условиях!

Наши преимущества:

- Оперативные поставки широкого спектра электронных компонентов отечественного и импортного производства напрямую от производителей и с крупнейших мировых складов;
- Поставка более 17-ти миллионов наименований электронных компонентов;
- Поставка сложных, дефицитных, либо снятых с производства позиций;
- Оперативные сроки поставки под заказ (от 5 рабочих дней);
- Экспресс доставка в любую точку России;
- Техническая поддержка проекта, помощь в подборе аналогов, поставка прототипов;
- Система менеджмента качества сертифицирована по Международному стандарту ISO 9001;
- Лицензия ФСБ на осуществление работ с использованием сведений, составляющих государственную тайну;
- Поставка специализированных компонентов (Xilinx, Altera, Analog Devices, Intersil, Interpoint, Microsemi, Aeroflex, Peregrine, Syfer, Eurofarad, Texas Instrument, Miteq, Cobham, E2V, MA-COM, Hittite, Mini-Circuits, General Dynamics и др.);

Помимо этого, одним из направлений компании «ЭлектроПласт» является направление «Источники питания». Мы предлагаем Вам помощь Конструкторского отдела:

- Подбор оптимального решения, техническое обоснование при выборе компонента;
- Подбор аналогов;
- Консультации по применению компонента;
- Поставка образцов и прототипов;
- Техническая поддержка проекта;
- Защита от снятия компонента с производства.



Как с нами связаться

Телефон: 8 (812) 309 58 32 (многоканальный)

Факс: 8 (812) 320-02-42

Электронная почта: org@eplast1.ru

Адрес: 198099, г. Санкт-Петербург, ул. Калинина, дом 2, корпус 4, литера А.