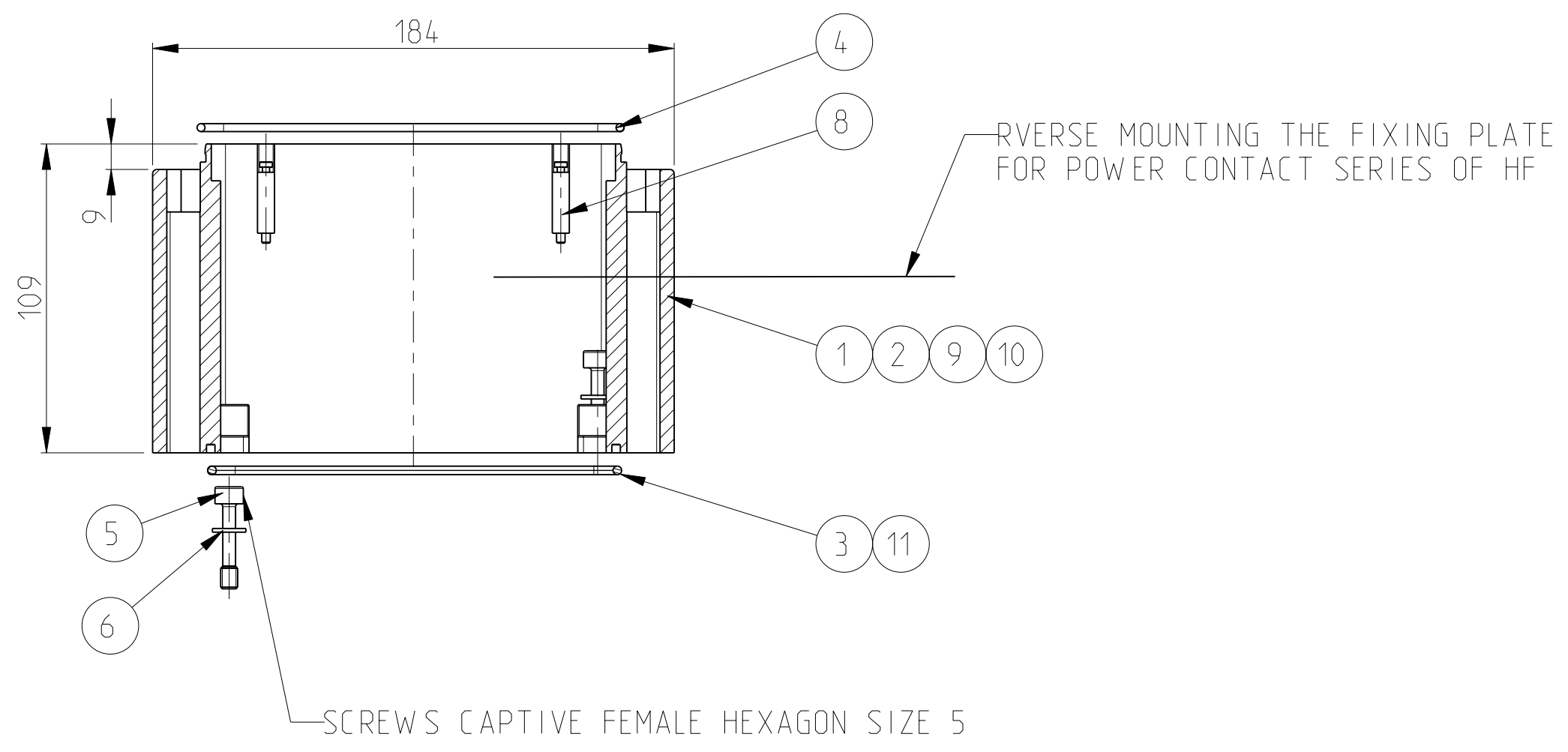


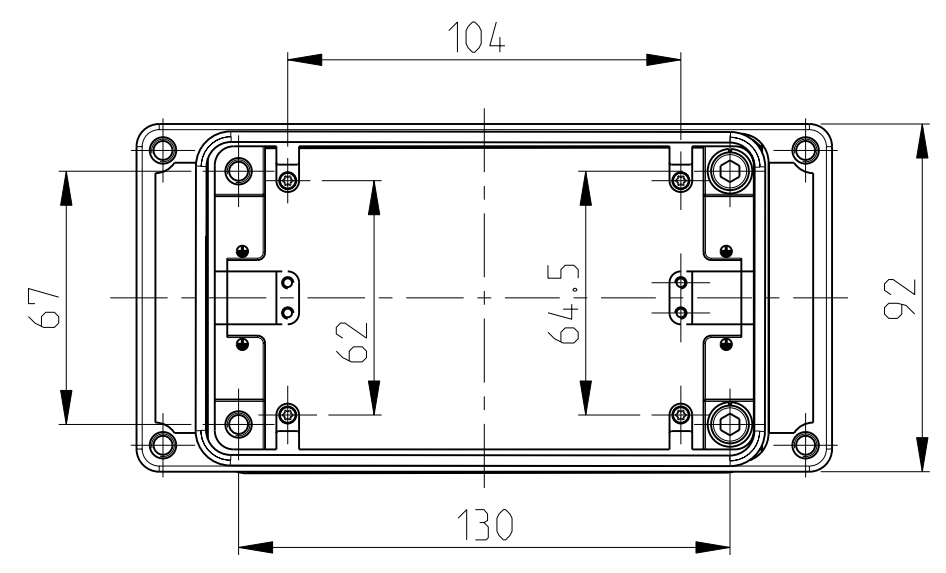
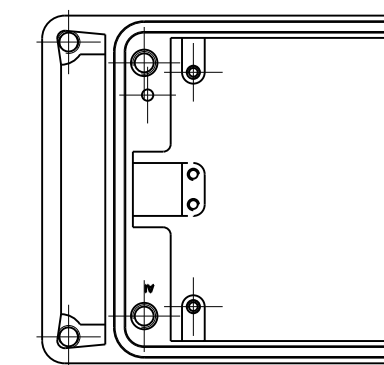
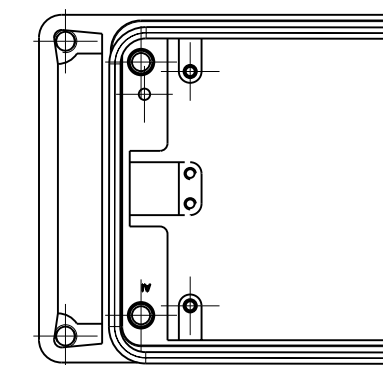
THIS DRAWING IS UNPUBLISHED. RELEASED FOR PUBLICATION 2006  
 © COPYRIGHT 2006 BY TYCO ELECTRONICS CORPORATION. ALL RIGHTS RESERVED.

LOC	DIST	REVISIONS			
P	LTR	DESCRIPTION	DATE	DWN	APVD
A1	-	B5	ECR-08-031071	27NOV2008	SR BR



PN 0-4 ; 0-5  
WITHOUT LOGO

PN 0-1 ; 0-2  
attachment landing



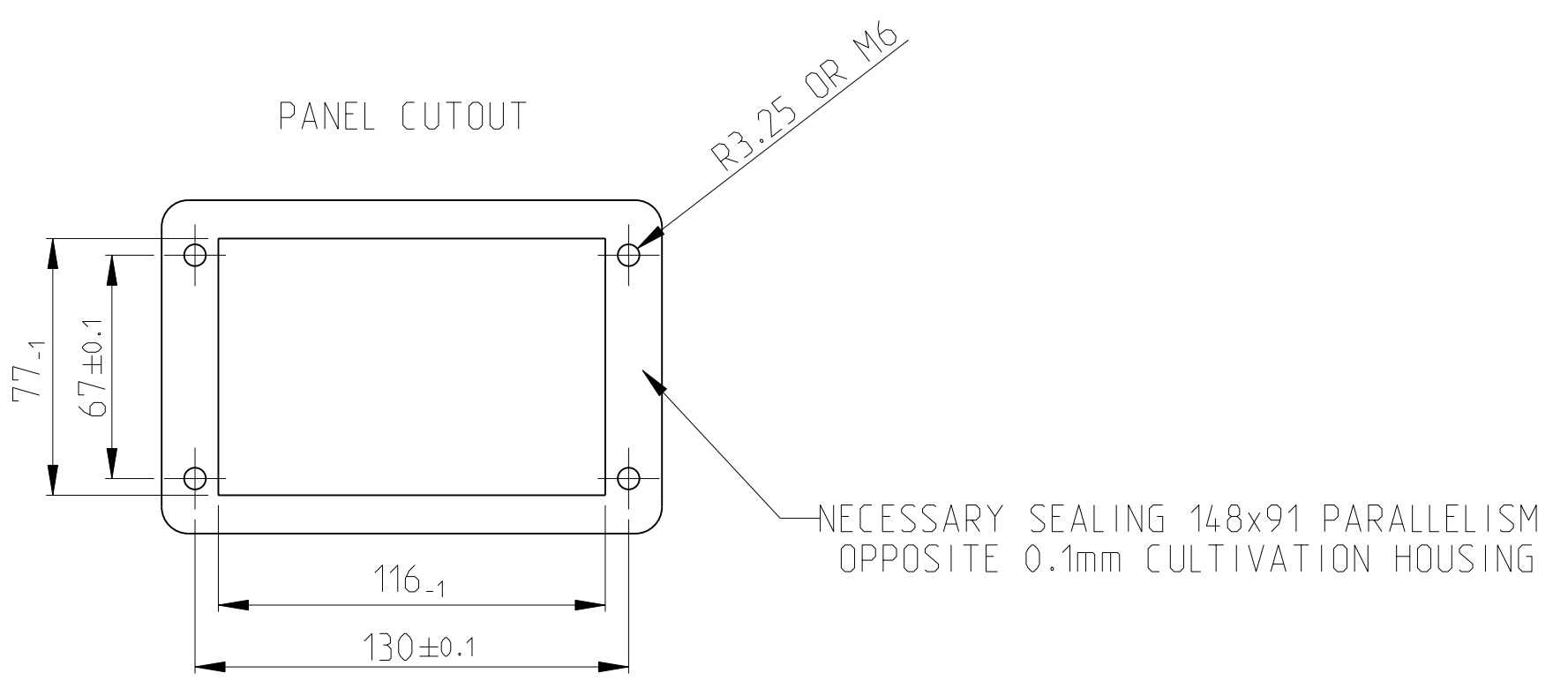
TORQUE	
M3	1,5 Nm
M4	2,7 Nm
M5	5,4 Nm
M6	9,3 Nm

NOTES

- PART SHALL BE FREE AND CLEAN OF BURRS AND OTHER FOREIGN MATERIAL
- PACKAGING: QUANTITY 3 PIECES
- VARNISHING INSIDE HOUSING NOT REQUIRED

OBSOLETE

QTY	DESCRIPTION	MATERIAL	SURFACE	COLOR	ITEM	NOTES
1	FLANGED SEAL	NEOPRENE		BLACK	11	
1	SURFACE MOUNTED HOUSING SIDE ENTRY	ALU	HART COAT	BLACK	10	
1	SURFACE MOUNTED HOUSING SIDE ENTRY	ALU	YELLOW CHROMATES	BLACK	9	
4	FIXING SCREW M3x27	V2A			8	MOUNTED
	FIXING SCREW	STEEL	ZINC PLATED		7	MOUNTED
4	SPRING RING	V2A			6	MOUNTED
4	SCREW M6x30	V2A			5	MOUNTED
1	PROFIL SEAL	NEOPRENE		BLACK	4	MOUNTED
1	FLANGED SEAL	NEOPRENE		BLACK	3	MOUNTED
	SURFACE MOUNTED HOUSING SIDE ENTRY	ALU	HART COAT	BLACK	2	
	SURFACE MOUNTED HOUSING SIDE ENTRY	ALU	YELLOW CHROMATES	BLACK	1	
0-5	0-4	0-3	0-2	0-1		
	DESCRIPTION	MATERIAL	SURFACE	COLOR	ITEM	NOTES
	HF-EMV-K.AG.12					
	HF-HIP-K.AG.12					
	SET-HF-EMV-K.AG.12					
	HF-EMV-K.AG.12					
	HF-HIP-K.AG.12					



<small>THIS DRAWING IS A CONTROLLED DOCUMENT FOR TYCO ELECTRONICS CORPORATION IT IS SUBJECT TO CHANGE AND THE CONTROLLING ENGINEERING ORGANIZATION SHOULD BE CONTACTED FOR THE LATEST REVISION.</small>		DWN: R.SCHNEIDER 27NOV2008 CHK: T.SCHNURPFEL 27NOV2008 APVD: -	Tyco Electronics tyco Electronics AMP GmbH 53757 Sankt Augustin (Germany)
DIMENSIONS: mm 	TOLERANCES UNLESS OTHERWISE SPECIFIED: 0 PLC ±- 1 PLC ±- 2 PLC ±- 3 PLC ±- 4 PLC ±- ANGLES ±1° FINISH	PRODUCT SPEC: - APPLICATION SPEC: - WEIGHT: -	NAME: SURFACE MOUNTED HOUSING SIZE 12 SERIES HF 1102192 SIZE: A2 CAGE CODE: 00779 DRAWING NO: 1102192 RESTRICTED TO: -
MATERIAL: -		CUSTOMER DRAWING	
		SCALE: 0.5	SHEET 1 OF 1 REV B5



Компания «ЭлектроПласт» предлагает заключение долгосрочных отношений при поставках импортных электронных компонентов на взаимовыгодных условиях!

Наши преимущества:

- Оперативные поставки широкого спектра электронных компонентов отечественного и импортного производства напрямую от производителей и с крупнейших мировых складов;
- Поставка более 17-ти миллионов наименований электронных компонентов;
- Поставка сложных, дефицитных, либо снятых с производства позиций;
- Оперативные сроки поставки под заказ (от 5 рабочих дней);
- Экспресс доставка в любую точку России;
- Техническая поддержка проекта, помощь в подборе аналогов, поставка прототипов;
- Система менеджмента качества сертифицирована по Международному стандарту ISO 9001;
- Лицензия ФСБ на осуществление работ с использованием сведений, составляющих государственную тайну;
- Поставка специализированных компонентов (Xilinx, Altera, Analog Devices, Intersil, Interpoint, Microsemi, Aeroflex, Peregrine, Syfer, Eurofarad, Texas Instrument, Miteq, Cobham, E2V, MA-COM, Hittite, Mini-Circuits, General Dynamics и др.);

Помимо этого, одним из направлений компании «ЭлектроПласт» является направление «Источники питания». Мы предлагаем Вам помощь Конструкторского отдела:

- Подбор оптимального решения, техническое обоснование при выборе компонента;
- Подбор аналогов;
- Консультации по применению компонента;
- Поставка образцов и прототипов;
- Техническая поддержка проекта;
- Защита от снятия компонента с производства.



#### Как с нами связаться

**Телефон:** 8 (812) 309 58 32 (многоканальный)

**Факс:** 8 (812) 320-02-42

**Электронная почта:** [org@eplast1.ru](mailto:org@eplast1.ru)

**Адрес:** 198099, г. Санкт-Петербург, ул. Калинина, дом 2, корпус 4, литера А.