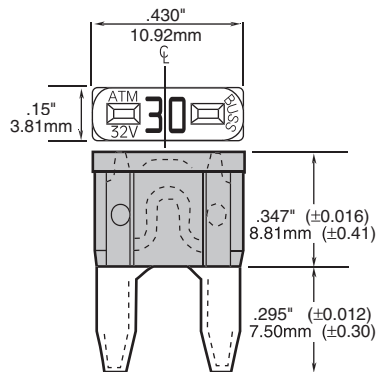


Dimensional Data



Catalog Symbol: ATM

Fast-Acting

Ampere Ratings: 2 to 30 Amperes

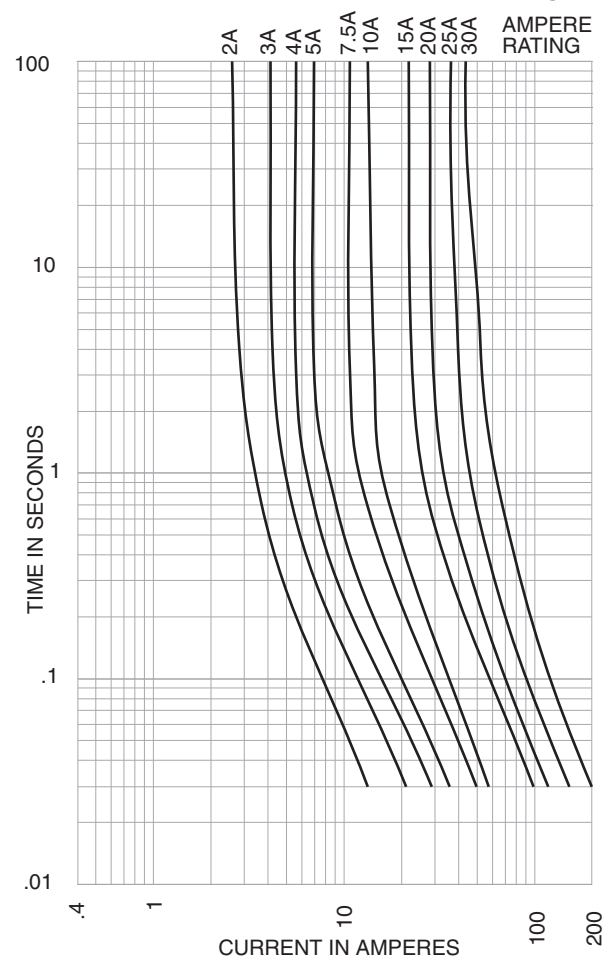
Interrupting Rating: 1,000 Amperes

Ordering: Specify packaging and product code

SPECIFICATIONS

| Product Code | Body Color | Voltage Rating DC |
|--------------|---------------|-------------------|
| ATM-2 | Gray | 32V |
| ATM-3 | Violet | 32V |
| ATM-4 | Pink | 32V |
| ATM-5 | Tan | 32V |
| ATM-7 1/2 | Brown | 32V |
| ATM-10 | Red | 32V |
| ATM-15 | Lt. Blue | 32V |
| ATM-20 | Yellow | 32V |
| ATM-25 | Natural White | 32V |
| ATM-30 | Green | 32V |

Time-Current Characteristic Curves—Average Melt



Recommended Bussmann Fuseholders

| Blade-Type | Part | Description | Fuse Size | Wire Size |
|------------|-------|--------------------|-----------|-----------------------------|
| ATM | HHM | Fuseholder w/Cover | 3-30 Amps | #12 Lead Wire; 4" Length |
| | HHM-B | Body Only | | |
| | HHM-C | Cover Only | — | — |
| | HHL | Fuseholder w/Cover | 2-20 Amps | #16 Lead Wire; 4" Length |
| | HHL-B | Body Only | | |

PACKAGING CODE

| Packaging Code | Description |
|----------------|--|
| Blank | 5 pieces of fuses packed in a tin |
| BK | 500 pieces of fuses packed in a carton |



Компания «ЭлектроПласт» предлагает заключение долгосрочных отношений при поставках импортных электронных компонентов на взаимовыгодных условиях!

Наши преимущества:

- Оперативные поставки широкого спектра электронных компонентов отечественного и импортного производства напрямую от производителей и с крупнейших мировых складов;
- Поставка более 17-ти миллионов наименований электронных компонентов;
- Поставка сложных, дефицитных, либо снятых с производства позиций;
- Оперативные сроки поставки под заказ (от 5 рабочих дней);
- Экспресс доставка в любую точку России;
- Техническая поддержка проекта, помощь в подборе аналогов, поставка прототипов;
- Система менеджмента качества сертифицирована по Международному стандарту ISO 9001;
- Лицензия ФСБ на осуществление работ с использованием сведений, составляющих государственную тайну;
- Поставка специализированных компонентов (Xilinx, Altera, Analog Devices, Intersil, Interpoint, Microsemi, Aeroflex, Peregrine, Syfer, Eurofarad, Texas Instrument, Miteq, Cobham, E2V, MA-COM, Hittite, Mini-Circuits, General Dynamics и др.);

Помимо этого, одним из направлений компании «ЭлектроПласт» является направление «Источники питания». Мы предлагаем Вам помощь Конструкторского отдела:

- Подбор оптимального решения, техническое обоснование при выборе компонента;
- Подбор аналогов;
- Консультации по применению компонента;
- Поставка образцов и прототипов;
- Техническая поддержка проекта;
- Защита от снятия компонента с производства.



Как с нами связаться

Телефон: 8 (812) 309 58 32 (многоканальный)

Факс: 8 (812) 320-02-42

Электронная почта: org@eplast1.ru

Адрес: 198099, г. Санкт-Петербург, ул. Калинина, дом 2, корпус 4, литера А.