



554 SERIES SINGLE AND DUAL LAMP SWITCHES

Caps Ordered Separately
See Page 27.

MOMENTARY ACTION 0.5 TO 7 AMP , 30VDC OR 125VAC (MAX)

PART NO.	ACCEPTS CAP SIZE	CONTACT CIRCUIT	FIG
554-1121	ALL	SPDT	1
554-1121-111	1/2" SQ.	SPDT	2
554-1121-211	5/8" SQ.	SPDT	3
554-1121-311	5/8" X 3/4"	SPDT	4
554-1121-411	3/4" SQ.	SPDT	5
554-1121-511	3/4" X 1"	SPDT	6
554-1221	ALL	DPDT	1
554-1221-111	1/2" SQ.	DPDT	2
554-1221-211	5/8" SQ.	DPDT	3
554-1221-311	5/8" X 3/4"	DPDT	4
554-1221-411	3/4" SQ.	DPDT	5
554-1221-511	3/4" X 1"	DPDT	6
554-5121-411	DUAL LAMP	SPDT	7
554-5221-411	DUAL LAMP	DPDT	7

MOMENTARY ACTION .015 TO 1 AMP , 30 VDC OR 125VAC (MAX)

PART NO.	ACCEPTS CAP SIZE	CONTACT CIRCUIT	FIG
554-2121	ALL	SPDT	1
554-2121-211	5/8" SQ.	SPDT	3
554-2121-411	3/4" SQ.	SPDT	5
554-2221	ALL	DPDT	1
554-2221-111	1/2" SQ.	DPDT	2
554-2221-211	5/8" SQ.	DPDT	3
554-2221-311	5/8" X 3/4"	DPDT	4
554-2221-411	3/4" SQ.	DPDT	5
554-2221-511	3/4" X 1"	DPDT	6
554-6221-411	DUAL LAMP	DPDT	7

MOMENTARY ACTION, 1 TO 50 mA, 30VDC (MAX)

PART NO.	ACCEPTS CAP SIZE	CONTACT CIRCUIT	FIG
554-3121	ALL	SPDT	1
554-3221	ALL	DPDT	1
554-3221-211	5/8" SQ.	DPDT	2

ALTERNATE ACTION 0.5 TO 7 AMP, 30VDC OR 125 VAC (MAX)

PART NO.	ACCEPTS CAP SIZE	CONTACT CIRCUIT	FIG
554-1131-211	5/8" SQ.	SPDT	3
554-1131-411	3/4" SQ.	SPDT	5
554-1131-511	3/4" X 1"	SPDT	6
554-1231	ALL	DPDT	1
554-1231-111	1/2" SQ.	DPDT	2
554-1231-211	5/8" SQ.	DPDT	3
554-1231-311	5/8" X 3/4"	DPDT	4
554-1231-411	3/4" SQ.	DPDT	5
554-1231-511	3/4" X 1"	DPDT	6

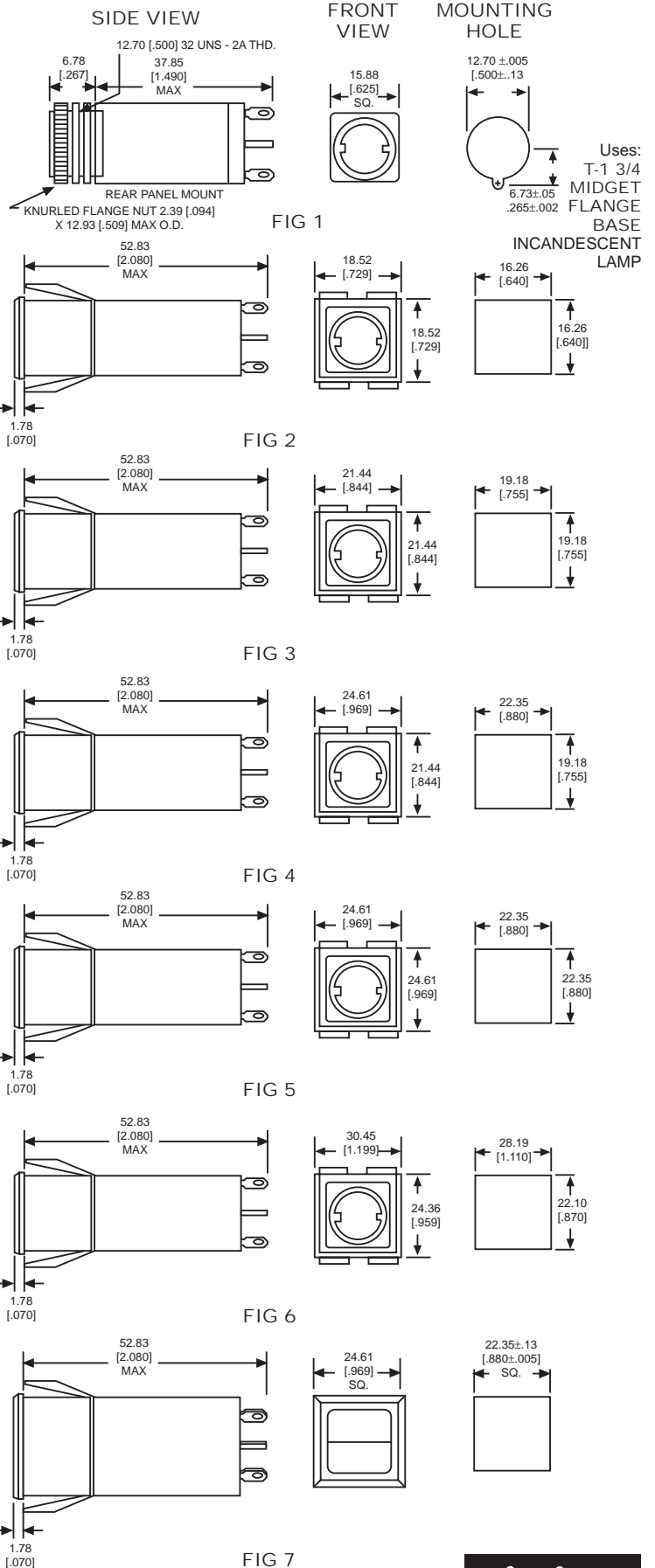
ALTERNATE ACTION, .015 TO 1 AMP, 30VDC OR 125VAC (MAX)

PART NO.	ACCEPTS CAP SIZE	CONTACT CIRCUIT	FIG
554-2231-111	1/2" SQ.	DPDT	2
554-2231-211	5/8" SQ.	DPDT	3
554-2231-311	5/8" X 3/4"	DPDT	4
554-2231-411	3/4" SQ.	DPDT	5
554-2231-511	3/4" X 1"	DPDT	6
554-6231-411	DUAL LAMP	DPDT	7

Material & Finish: All plastic switch components made from 94V-0 Material

Neon and incandescent lamp information on Pages 35 and 36.

Dimensions in mm [inches]





Компания «ЭлектроПласт» предлагает заключение долгосрочных отношений при поставках импортных электронных компонентов на взаимовыгодных условиях!

Наши преимущества:

- Оперативные поставки широкого спектра электронных компонентов отечественного и импортного производства напрямую от производителей и с крупнейших мировых складов;
- Поставка более 17-ти миллионов наименований электронных компонентов;
- Поставка сложных, дефицитных, либо снятых с производства позиций;
- Оперативные сроки поставки под заказ (от 5 рабочих дней);
- Экспресс доставка в любую точку России;
- Техническая поддержка проекта, помощь в подборе аналогов, поставка прототипов;
- Система менеджмента качества сертифицирована по Международному стандарту ISO 9001;
- Лицензия ФСБ на осуществление работ с использованием сведений, составляющих государственную тайну;
- Поставка специализированных компонентов (Xilinx, Altera, Analog Devices, Intersil, Interpoint, Microsemi, Aeroflex, Peregrine, Syfer, Eurofarad, Texas Instrument, Miteq, Cobham, E2V, MA-COM, Hittite, Mini-Circuits, General Dynamics и др.);

Помимо этого, одним из направлений компании «ЭлектроПласт» является направление «Источники питания». Мы предлагаем Вам помощь Конструкторского отдела:

- Подбор оптимального решения, техническое обоснование при выборе компонента;
- Подбор аналогов;
- Консультации по применению компонента;
- Поставка образцов и прототипов;
- Техническая поддержка проекта;
- Защита от снятия компонента с производства.



Как с нами связаться

Телефон: 8 (812) 309 58 32 (многоканальный)

Факс: 8 (812) 320-02-42

Электронная почта: org@eplast1.ru

Адрес: 198099, г. Санкт-Петербург, ул. Калинина, дом 2, корпус 4, литера А.