

| SIGN | DATE | DESCRIPTION | APPROVER |
|------|----------|---|----------|
| △ | 09/20'10 | Current rating is changed | Runner |
| △ | 05/11'11 | The dimensions is Changed from 26.3 & 14.5 to 26.5 & 14.7 | Chen Bo |
| △ | 08/22'12 | Update the drawing | Da cheng |

THIS IS CAD DRAWING, DO NOT REVISE MANUALLY!!!

- Material:**
- Item ① Terminal housing (With hook) :Thermoplastic (UL94V-0)
 - Item ② Terminal housing (With Pillar) :Thermoplastic (UL94V-0)
 - Item ③ Spring Clamp: Stainless steel
 - Item ④ Female contact: PhBz.Tin plated
 - Item ⑤ Terminal(Left Latch): Thermoplastic (UL94V-0)
 - Item ⑥ Terminal(Right Latch): Thermoplastic (UL94V-0)
 - Item ⑦ Pad borad: Thermoplastic (UL94V-0)

- Electrical:** cULus
- Voltage rating: 300 V
 - Current rating: 8 A
 - Wire range:
 - Solid wire(AWG): 12-28
 - Stranded wire(AWG): 12-28
 - Wire strip length: 8-9 mm
 - Withstanding Voltage: 1.6KV
 - Operating temperature: -40°C to +115°C
 - Critical dimension: ▽

HI xx 3 0 x 3 xxxx G

POLES ————

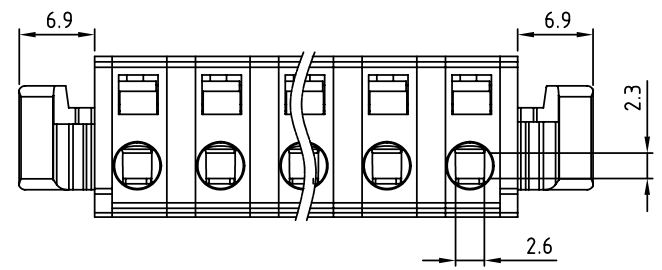
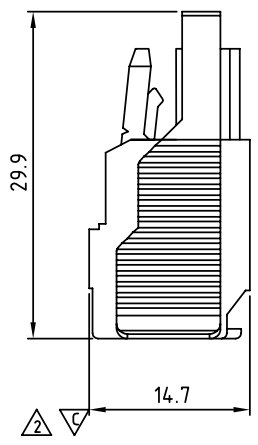
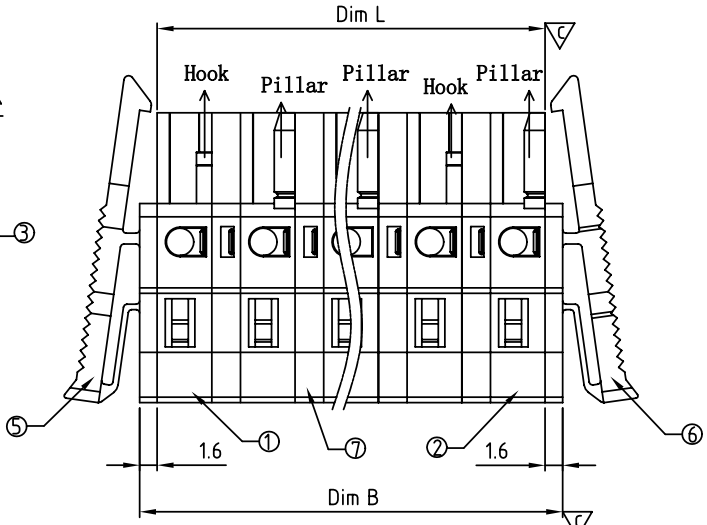
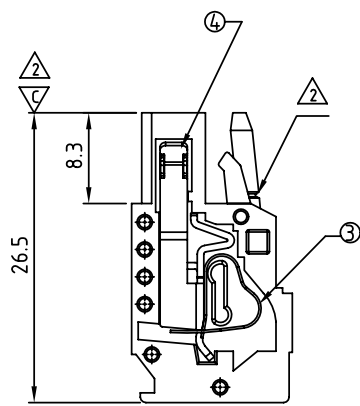
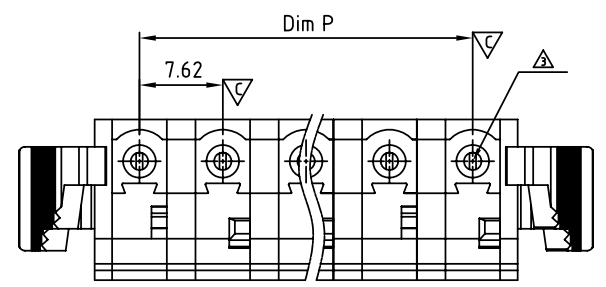
02: 2pole
 " " "
 16: 16pole

COLOR ————

0: BLACK
 5: GREEN
 6: BLUE
 8: GREY

RoHS compliant (lead<4%) △
 In copper Alloy

0000: "@ " Logo (Standard)
 (Steel screw ptating Cr)
 000A: "ANYTEK" Mark
 Any special item by customer request.
 please contact sales department.



Layout of Hook and Pillar :

| | |
|---------|---------------------------------------|
| 2P | Hook+Pillar |
| 3P | Hook+Hook+Pillar |
| 4P | Hook+Pillar+Hook+Pillar |
| 5P | Hook+Pillar+Pillar+Hook+Pillar |
| 5P over | Hook+Pillar+Pillar+Pillar+Hook+Pillar |

| DIM | TOL | | | |
|-------------------|-------|-------|--------|---------|
| | 2P-4P | 5P-8P | 9P-12P | 13P-16P |
| Dim L N×7.62-2.62 | ±0.15 | ±0.25 | ±0.30 | ±0.40 |
| Dim P (N-1)×7.62 | ±0.15 | ±0.25 | ±0.30 | ±0.40 |
| Dim B N×7.62+0.58 | ±0.15 | ±0.25 | ±0.30 | ±0.40 |

| | | | | | | | |
|---|---------|-----------------------------|-----------------------|----------------------|---------|-------------|---------|
| ANYTEK | | | | CUSTOMER COPY | | | |
| ALL RIGHTS RESERVED. REPRODUCTION OR ISSUE TO THIRD PARTIES IN ANY FORM WHATSOEVER IS NOT PERMITTED WITHOUT WRITTEN AUTHORITY FROM THE PROPRIETOR. PROPERTY OF ANYTEK TECHNOLOGY CO., LTD | | | | | | | |
| TITLE | | HI 7.62mm With latch Series | | | | | |
| PART NO. | | HIxx30x3xxxxG | | | DWG NO. | | 8HI0203 |
| APPROVED | CHECKED | DESIGNED | DRAWN | CUST NO. | | Tolerance | |
| | | Dacheng 2012.08.22 | Dacheng 2012.08.22 | | | X. ±0.50 | |
| | | | | | | UNIT: mm | |
| | | | | | | SCALE: NONE | |
| | | | | SHEET: 01/01 | | REV.: E | |
| | | | | | | X.XX ±0.10 | |
| | | | | | | X° ±1° | |



Компания «ЭлектроПласт» предлагает заключение долгосрочных отношений при поставках импортных электронных компонентов на взаимовыгодных условиях!

Наши преимущества:

- Оперативные поставки широкого спектра электронных компонентов отечественного и импортного производства напрямую от производителей и с крупнейших мировых складов;
- Поставка более 17-ти миллионов наименований электронных компонентов;
- Поставка сложных, дефицитных, либо снятых с производства позиций;
- Оперативные сроки поставки под заказ (от 5 рабочих дней);
- Экспресс доставка в любую точку России;
- Техническая поддержка проекта, помощь в подборе аналогов, поставка прототипов;
- Система менеджмента качества сертифицирована по Международному стандарту ISO 9001;
- Лицензия ФСБ на осуществление работ с использованием сведений, составляющих государственную тайну;
- Поставка специализированных компонентов (Xilinx, Altera, Analog Devices, Intersil, Interpoint, Microsemi, Aeroflex, Peregrine, Syfer, Eurofarad, Texas Instrument, Miteq, Cobham, E2V, MA-COM, Hittite, Mini-Circuits, General Dynamics и др.);

Помимо этого, одним из направлений компании «ЭлектроПласт» является направление «Источники питания». Мы предлагаем Вам помощь Конструкторского отдела:

- Подбор оптимального решения, техническое обоснование при выборе компонента;
- Подбор аналогов;
- Консультации по применению компонента;
- Поставка образцов и прототипов;
- Техническая поддержка проекта;
- Защита от снятия компонента с производства.



Как с нами связаться

Телефон: 8 (812) 309 58 32 (многоканальный)

Факс: 8 (812) 320-02-42

Электронная почта: org@eplast1.ru

Адрес: 198099, г. Санкт-Петербург, ул. Калинина, дом 2, корпус 4, литера А.