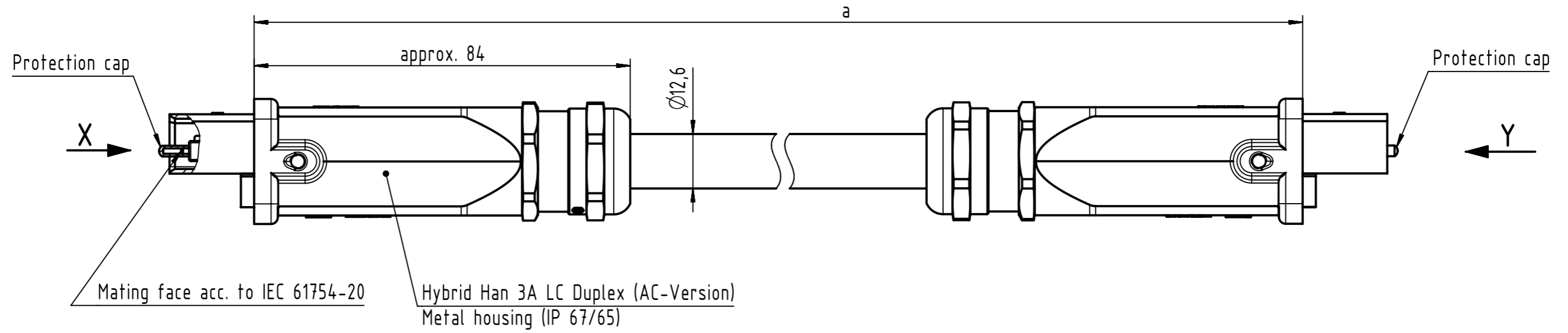
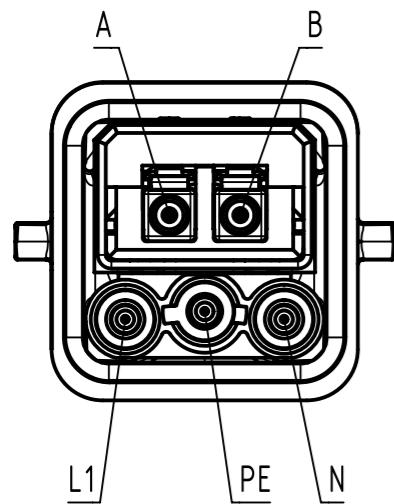


Connector Location A

Connector Location B



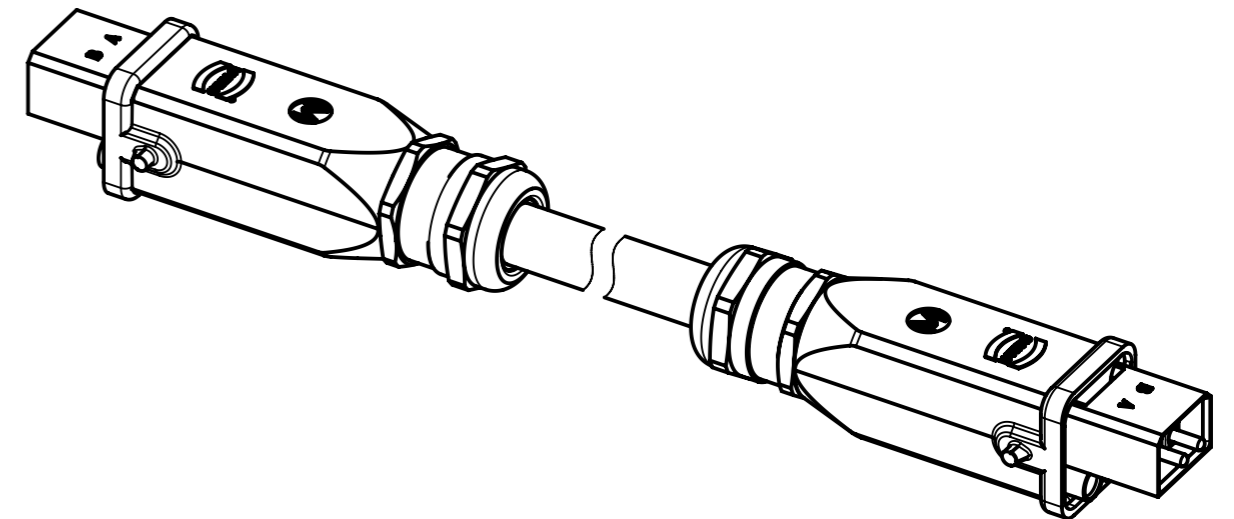
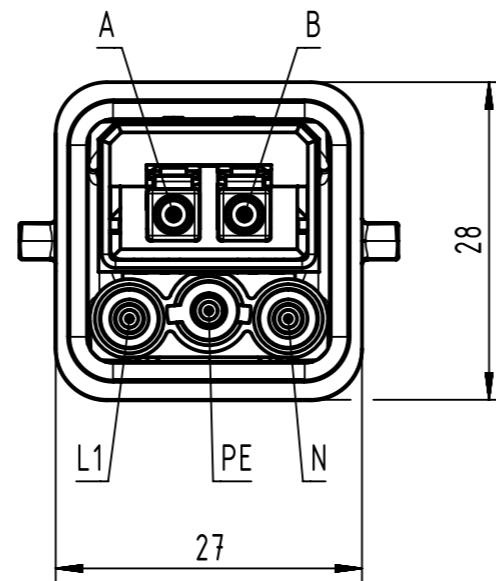
X
male
(without protection cap)



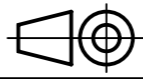

Loading-Plan
(Power AC version)
(Shield not connected)



Y
male
(without protection cap)



	All rights reserved		Created by COSTEA		Inspected by MUNTEANV		Standardisation AVRAM		Date 2017-11-06		State Final Release	
	Department HCS - RO		Title Han 3A FO Hybrid Cable Assembly				Doc-Key / ECM-Nr. 100183341/UGD/029/E 500000127419		Rev. E		Page 1/2	
HARTING Customised Solutions D-32427 Minden			Type TB		Number 335721XXXX5001							

1	2	3	4	5	6	7	8	
				31	33572110395001			39
				30	33572110375001			37
				29	33572110355001			35
				28	33572110345001			34
				27	33572110325001			32
				26	33572110305001			30
				25	33572110285001			28
				24	33572110265001			26
				23	33572110255001			25
				22	33572110245001			24
				21	33572110225001			22
				20	33572110205001			20
				19	33572110195001			19
				18	33572110185001			18
				17	33572110175001	Hybrid cable 2xFO MM 50/125 + 3x2.5mm ² , PVC, black		17
				16	33572110165001			16
				15	33572110155001			15
				14	33572110145001			14
				13	33572110135001			13
				12	33572110125001			12
				11	33572110115001			11
				10	33572110105001			10
				9	33572110095001			9
				8	33572110085001			8
				7	33572120755001			7.5
				6	33572110055001			5
				5	33572120355001			3.5
				4	33572120255001			2.5
				3	33572110025001			2
				2	33572120155001			1.5
				1	33572110015001			1
				Cont. no.	Part no.	Type of cable	Dim. a[m]	
					All Dimensions in mm	Tech. Character.	Free size tol.	According to production drawing
					All rights reserved Department HCS - RO	Created by COSTEA	Inspected by MUNTEANV	Standardisation AVRAM
				Title Han 3A FO Hybrid Cable Assembly				Doc-Key / ECM-Nr. 100183341/UGD/029/E 500000127419
				Type TB				Number 335721XXXX5001
				Rev. E				Page 2/2
				HARTING Customised Solutions D-32427 Minden				
40	33572113005001	Hybrid cable 2xFO MM 50/125 + 3x2.5mm ² , PVC, black	300					
39	33572112005001		200					
38	33572111005001		100					
37	33572110605001		60					
36	33572110565001		56					
35	33572110505001		50					
34	33572110465001		46					
33	33572110425001		42					
32	33572110405001		40					
Cont. no.	Part no.		Type of cable	Dim. a[m]				

Mouser Electronics

Authorized Distributor

Click to View Pricing, Inventory, Delivery & Lifecycle Information:

[HARTING:](#)

[33572110405001](#) [33572110505001](#) [33572111005001](#)



Компания «ЭлектроПласт» предлагает заключение долгосрочных отношений при поставках импортных электронных компонентов на взаимовыгодных условиях!

Наши преимущества:

- Оперативные поставки широкого спектра электронных компонентов отечественного и импортного производства напрямую от производителей и с крупнейших мировых складов;
- Поставка более 17-ти миллионов наименований электронных компонентов;
- Поставка сложных, дефицитных, либо снятых с производства позиций;
- Оперативные сроки поставки под заказ (от 5 рабочих дней);
- Экспресс доставка в любую точку России;
- Техническая поддержка проекта, помощь в подборе аналогов, поставка прототипов;
- Система менеджмента качества сертифицирована по Международному стандарту ISO 9001;
- Лицензия ФСБ на осуществление работ с использованием сведений, составляющих государственную тайну;
- Поставка специализированных компонентов (Xilinx, Altera, Analog Devices, Intersil, Interpoint, Microsemi, Aeroflex, Peregrine, Syfer, Eurofarad, Texas Instrument, Miteq, Cobham, E2V, MA-COM, Hittite, Mini-Circuits, General Dynamics и др.);

Помимо этого, одним из направлений компании «ЭлектроПласт» является направление «Источники питания». Мы предлагаем Вам помощь Конструкторского отдела:

- Подбор оптимального решения, техническое обоснование при выборе компонента;
- Подбор аналогов;
- Консультации по применению компонента;
- Поставка образцов и прототипов;
- Техническая поддержка проекта;
- Защита от снятия компонента с производства.



Как с нами связаться

Телефон: 8 (812) 309 58 32 (многоканальный)

Факс: 8 (812) 320-02-42

Электронная почта: org@eplast1.ru

Адрес: 198099, г. Санкт-Петербург, ул. Калинина, дом 2, корпус 4, литера А.