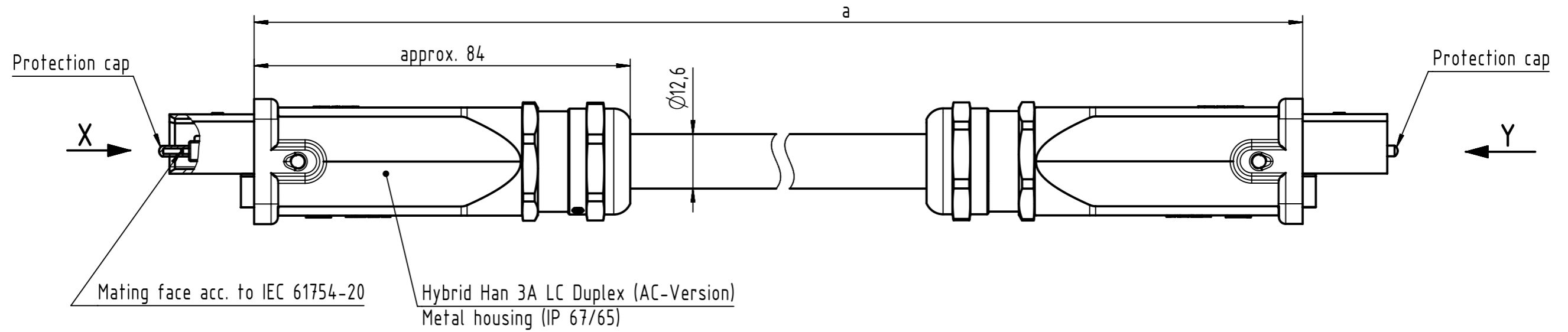
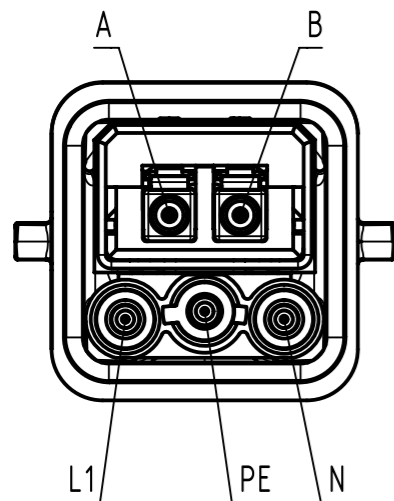


Connector Location A

Connector Location B



**X**  
male  
(without protection cap)

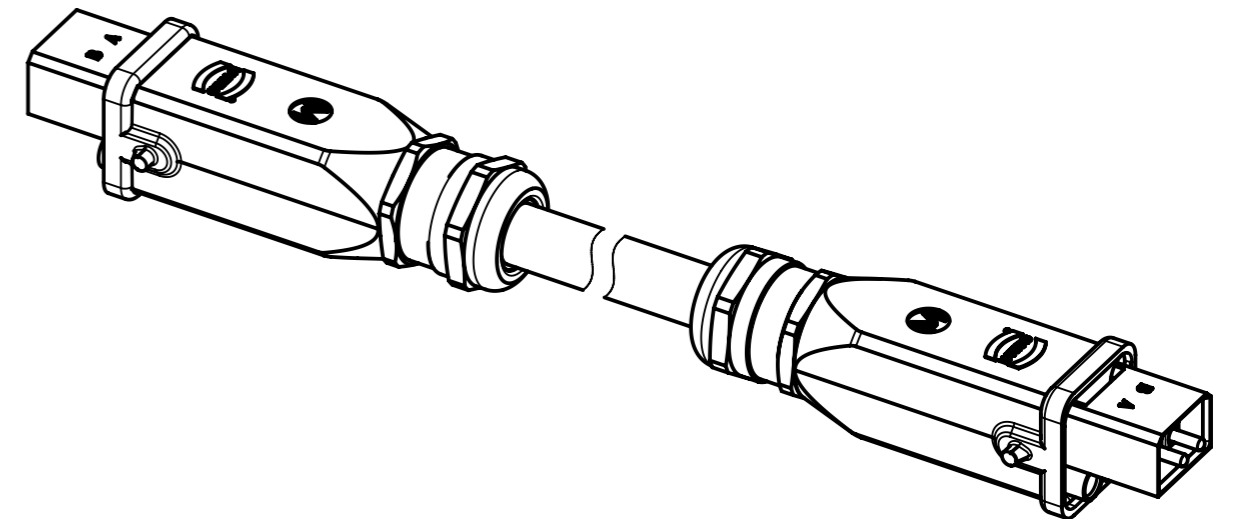
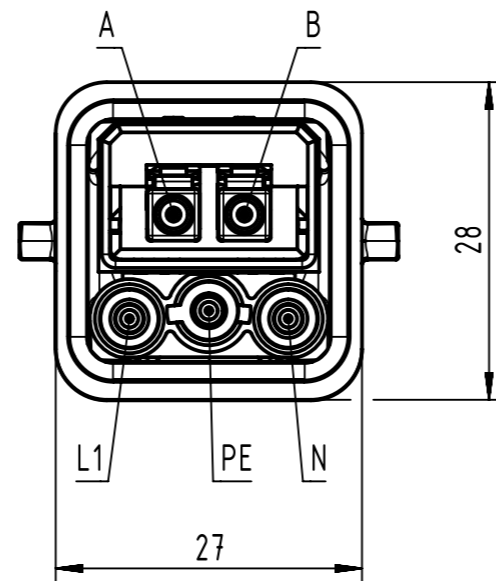


**Loading-Plan**  
(Power AC version)  
(Shield not connected)



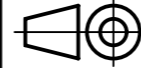

- A — Orange — B
- B — Blue — A
- L1 — Black — L1
- N — Blue — N
- PE — Green-Yellow — PE

**Y**  
male  
(without protection cap)



	All rights reserved		Created by COSTEA		Inspected by MUNTEANV		Standardisation AVRAM		Date 2017-11-06		State Final Release	
	Department HCS - RO		Title Han 3A FO Hybrid Cable Assembly		Doc-Key / ECM-Nr. 100183341/UGD/029/E 500000127419		Rev. E		Page 1/2			
HARTING Customised Solutions D-32427 Minden		Type TB		Number 335721XXXX5001								

	1	2	3	4	5	6	7	8	
A					31	33572110395001	Hybrid cable 2xFO MM 50/125 + 3x2.5mm <sup>2</sup> , PVC, black	39	
B					30	33572110375001		37	
					29	33572110355001		35	
					28	33572110345001		34	
					27	33572110325001		32	
					26	33572110305001		30	
					25	33572110285001		28	
					24	33572110265001		26	
					23	33572110255001		25	
					22	33572110245001		24	
					21	33572110225001		22	
					20	33572110205001		20	
					19	33572110195001		19	
					18	33572110185001		18	
					17	33572110175001		17	
					16	33572110165001		16	
					15	33572110155001		15	
					14	33572110145001		14	
					13	33572110135001		13	
	D					12		33572110125001	12
				11	33572110115001	11			
				10	33572110105001	10			
				9	33572110095001	9			
				8	33572110085001	8			
				7	33572120755001	7.5			
				6	33572110055001	5			
				5	33572120355001	3.5			
				4	33572120255001	2.5			
				3	33572110025001	2			
E					2	33572120155001		1.5	
					1	33572110015001		1	
	40	33572113005001	Hybrid cable 2xFO MM 50/125 + 3x2.5mm <sup>2</sup> , PVC, black	300	<b>Cont. no.</b>	<b>Part no.</b>		<b>Type of cable</b>	<b>Dim. a[m]</b>
	39	33572112005001		200					
	38	33572111005001		100					
37	33572110605001	60							
36	33572110565001	56							
35	33572110505001	50							
34	33572110465001	46							
33	33572110425001	42							
32	33572110405001	40							
F									

Cont. no.	Part no.	Type of cable		Dim. a[m]
		Hybrid cable 2xFO MM 50/125 + 3x2.5mm <sup>2</sup> , PVC, black		
		 All Dimensions in mm		According to production drawing
		Tech. Character.	Free size tol.	
		 All rights reserved		
		Created by COSTEA	Inspected by MUNTEANV	Standardisation AVRAM
		Department HCS - RO	Date 2017-11-06	State Final Release
		Title Han 3A FO Hybrid Cable Assembly Doc-Key / ECM-Nr. 100183341/UGD/029/E 500000127419		
		Type TB	Number 335721XXXX5001	Rev. E
		Page 2/2		

# Mouser Electronics

Authorized Distributor

Click to View Pricing, Inventory, Delivery & Lifecycle Information:

[HARTING:](#)

[33572110405001](#) [33572110505001](#) [33572111005001](#)



Компания «ЭлектроПласт» предлагает заключение долгосрочных отношений при поставках импортных электронных компонентов на взаимовыгодных условиях!

Наши преимущества:

- Оперативные поставки широкого спектра электронных компонентов отечественного и импортного производства напрямую от производителей и с крупнейших мировых складов;
- Поставка более 17-ти миллионов наименований электронных компонентов;
- Поставка сложных, дефицитных, либо снятых с производства позиций;
- Оперативные сроки поставки под заказ (от 5 рабочих дней);
- Экспресс доставка в любую точку России;
- Техническая поддержка проекта, помощь в подборе аналогов, поставка прототипов;
- Система менеджмента качества сертифицирована по Международному стандарту ISO 9001;
- Лицензия ФСБ на осуществление работ с использованием сведений, составляющих государственную тайну;
- Поставка специализированных компонентов (Xilinx, Altera, Analog Devices, Intersil, Interpoint, Microsemi, Aeroflex, Peregrine, Syfer, Eurofarad, Texas Instrument, Miteq, Cobham, E2V, MA-COM, Hittite, Mini-Circuits, General Dynamics и др.);

Помимо этого, одним из направлений компании «ЭлектроПласт» является направление «Источники питания». Мы предлагаем Вам помощь Конструкторского отдела:

- Подбор оптимального решения, техническое обоснование при выборе компонента;
- Подбор аналогов;
- Консультации по применению компонента;
- Поставка образцов и прототипов;
- Техническая поддержка проекта;
- Защита от снятия компонента с производства.



#### Как с нами связаться

**Телефон:** 8 (812) 309 58 32 (многоканальный)

**Факс:** 8 (812) 320-02-42

**Электронная почта:** [org@eplast1.ru](mailto:org@eplast1.ru)

**Адрес:** 198099, г. Санкт-Петербург, ул. Калинина, дом 2, корпус 4, литера А.