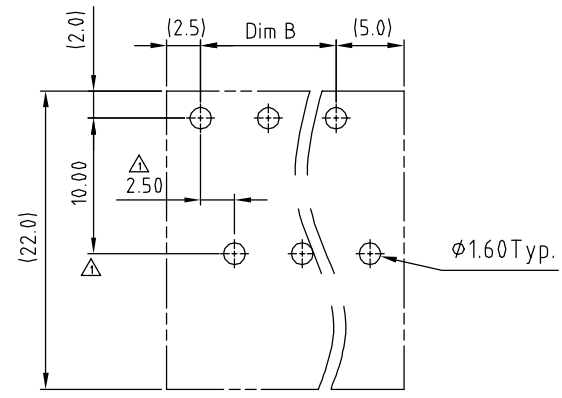
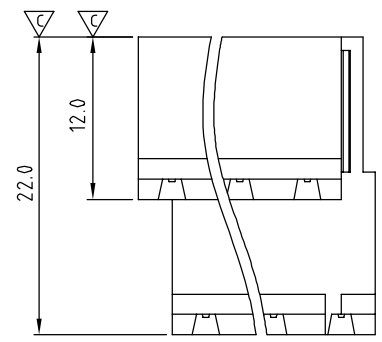
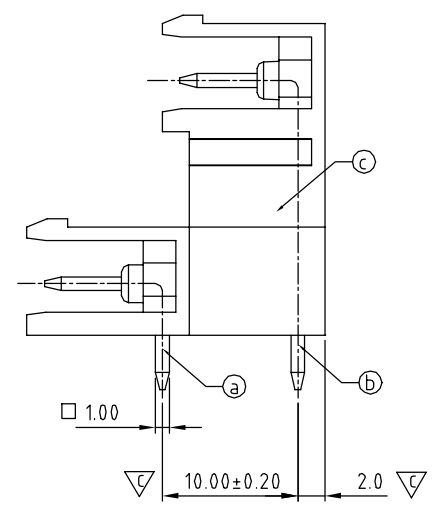
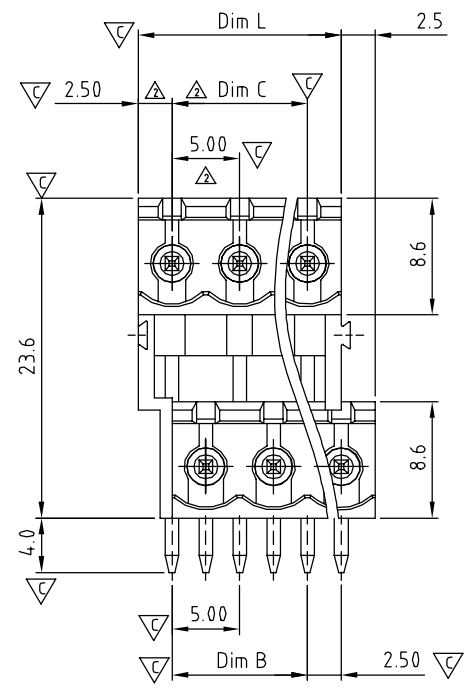


SIGN	DATE	DESCRIPTION	APPROVER
△	2011.08.24	The dimension is changed from 2.54 & 10.16 to 2.50 & 10.00	Aaron
△	2011.08.24	The dimension are added	Aaron

THIS IS CAD DRAWING, DO NOT REVISE MANUALLY!!!



RECOMMENDED PCB LAYOUT



Material

- Item ① Short male Contact pin: Copper ,Tin plated
- Item ② Long male Contact pin: Copper ,Tin plated
- Item ③ Terminal (housing): Thermoplastic (UL94V-0)

Electrical

- Voltage rating: 300VAC
- Current rating: 10A
- Withstanding Voltage: 1.6KV
- Operating temperature: -40°C to +115°C
- Soldering temperature: 250°C±10°C/5 Sec
- Safety Approval: us
- Critical dimension: ▽

VF xx 70 x 1 xxxx G

Poles	←	→	RoHS
04 2x2Poles			Pb<40,000ppm
06 2x3Poles			0000 Standard @ Logo
...			000A Standard ANY Logo
48 2x24Poles			Any special item by customer request, please contact sales department.
	Color		
	0 Black (RAL9005)		
	2 Red (RAL3001/D)		
	3 Orange (RAL2011/P)		
	4 Yellow (RAL1018/A)		
	5 Green (RAL6018/T)		
	6 Blue (RAL5015/A)		
	8 Grey (RAL7035/D)		
	9 White (RAL1102)		
	C Green (RAL6018/U)		

N=Number of poles

Dimension		TOL				
		2x2P-2x5P	2x6P-2x10P	2x11P-2x15P	2x16P-2x20P	2x21P-2x24P
Dim L	N/2x5.0	±0.15	±0.20	±0.25	±0.30	±0.35
Dim B	(N/2-1)x5.0	±0.15	±0.20	±0.25	±0.30	±0.35
Dim C	(N/2-1)x5.0	±0.15	±0.20	±0.25	±0.30	±0.35

ANYTEK				CUSTOMER COPY			
ALL RIGHTS RESERVED. REPRODUCTION OR ISSUE TO THIRD PARTIES IN ANY FORM WHATSOEVER IS NOT PERMITTED WITHOUT WRITTEN AUTHORITY FROM THE PROPRIETOR. PROPERTY OF ANYTEK TECHNOLOGY CO., LTD							
TITLE		VF-5.00 Series 2x2P-2x24P (Open) Right-angle					
PART NO.		VFxx70x1xxxxG			DWG NO.		8VF0003
APPROVED		CHECKED	DESIGNED	DRAWN	CUST NO.		Tolerance
			Aaron 2011.08.24	Chen Bo 2011.02.21			X. ±0.50 X.X ±0.30 X.XX ±0.10 X° ±1°
		SHEET: 01/01		UNIT: mm SCALE: NONE REV.: C			



Компания «ЭлектроПласт» предлагает заключение долгосрочных отношений при поставках импортных электронных компонентов на взаимовыгодных условиях!

Наши преимущества:

- Оперативные поставки широкого спектра электронных компонентов отечественного и импортного производства напрямую от производителей и с крупнейших мировых складов;
- Поставка более 17-ти миллионов наименований электронных компонентов;
- Поставка сложных, дефицитных, либо снятых с производства позиций;
- Оперативные сроки поставки под заказ (от 5 рабочих дней);
- Экспресс доставка в любую точку России;
- Техническая поддержка проекта, помощь в подборе аналогов, поставка прототипов;
- Система менеджмента качества сертифицирована по Международному стандарту ISO 9001;
- Лицензия ФСБ на осуществление работ с использованием сведений, составляющих государственную тайну;
- Поставка специализированных компонентов (Xilinx, Altera, Analog Devices, Intersil, Interpoint, Microsemi, Aeroflex, Peregrine, Syfer, Eurofarad, Texas Instrument, Miteq, Cobham, E2V, MA-COM, Hittite, Mini-Circuits, General Dynamics и др.);

Помимо этого, одним из направлений компании «ЭлектроПласт» является направление «Источники питания». Мы предлагаем Вам помощь Конструкторского отдела:

- Подбор оптимального решения, техническое обоснование при выборе компонента;
- Подбор аналогов;
- Консультации по применению компонента;
- Поставка образцов и прототипов;
- Техническая поддержка проекта;
- Защита от снятия компонента с производства.



Как с нами связаться

Телефон: 8 (812) 309 58 32 (многоканальный)

Факс: 8 (812) 320-02-42

Электронная почта: org@eplast1.ru

Адрес: 198099, г. Санкт-Петербург, ул. Калинина, дом 2, корпус 4, литера А.