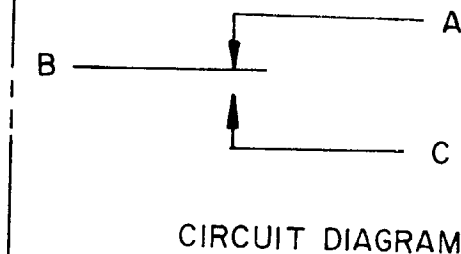


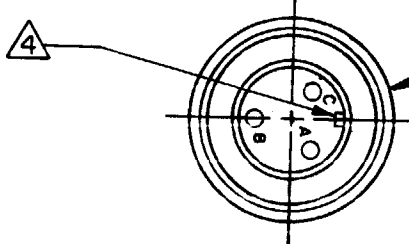
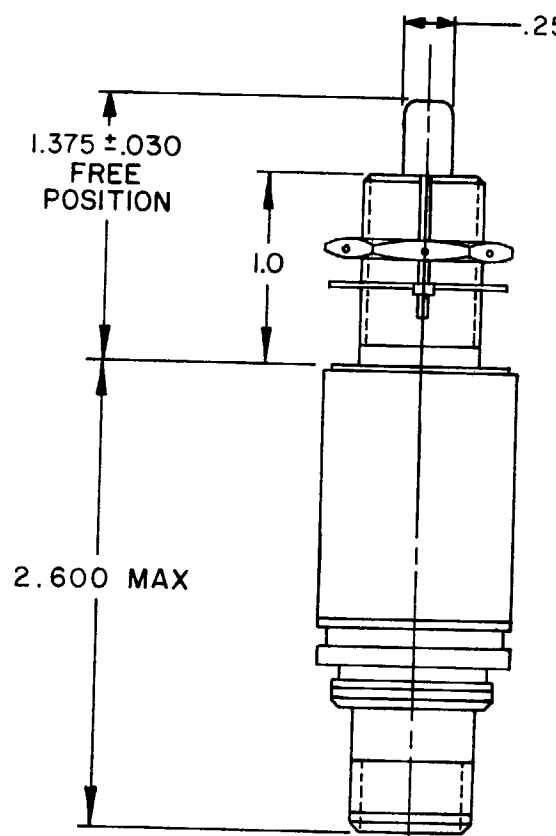
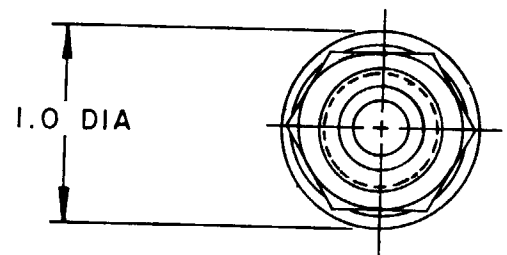
MICRO SWITCH
 FREEPORT ILLINOIS U S A
 A DIVISION OF HONEYWELL
 FED. MFG. CODE 91929

SWITCH - ENCLOSED

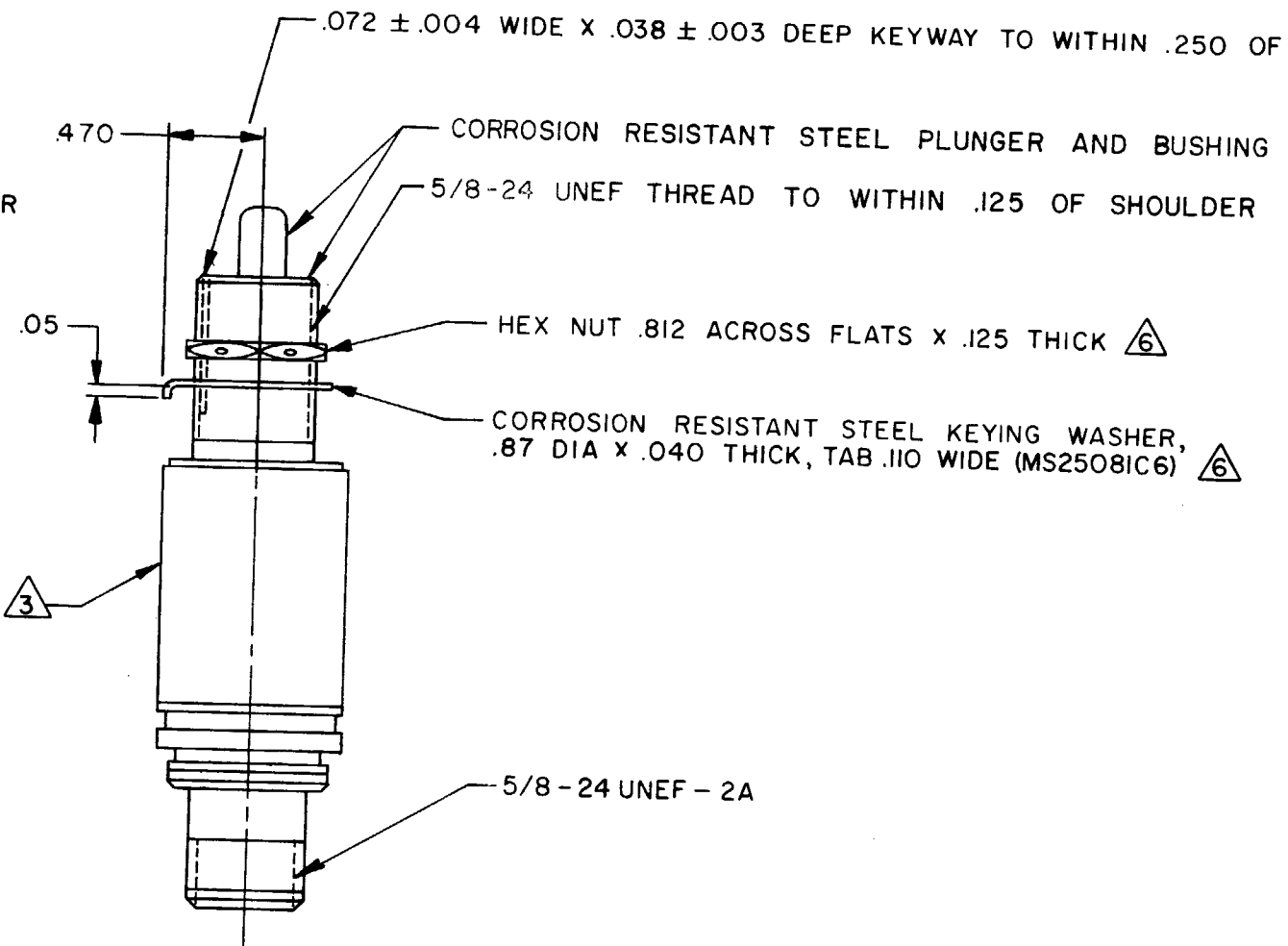
CATALOG LISTING
201EN9-RB



201EN9-RB
 M
 DRAWING NUMBER
 3
 ISSUE
 REVISIONS
 A PR 14917
 MAP 24 JULY 86
 B CO61135
 TSK 5 FEB 87
 CHECK
 DRAWN
 MAP 24 JULY 86
 CHECK
 FO-92851-B



-.047 DIA HOLE FOR WIRE LOCKING (3)



RECEPTACLE TO MATE WITH MS 3106E - IOSL - 3S

- NOTES
- 1 - SWITCH SEALED PER MIL-S-8805, SYMBOL 4
 - 2 - ALL EXPOSED PARTS ARE CORROSION RESISTANT
 - 3 - CATALOG LISTING, CIRCUIT DIAGRAM AND MICRO IDENTIFICATION PERMANENTLY MARKED ON SIDE OF SWITCH
 - 4 - RECEPTACLE POLARIZING KEY POSITION
 - 5 - PLUNGER SEAL MATERIAL - E.P. RUBBER
 - 6 - HARDWARE MAY BE PACKAGED UNASSEMBLED PER MIL-S-8805

THIS DRAWING COVERS A PROPRIETARY ITEM AND IS THE PROPERTY OF MICRO SWITCH, A DIVISION OF HONEYWELL. THIS DRAWING IS NOT TO BE COPIED OR USED WITHOUT THE APPROVAL OF MICRO SWITCH.

CHARACTERISTICS		ELECTRICAL DATA		SCALE FULL	
OPERATING FORCE	6-10 LB	CONTACT ARRANGEMENT		DO NOT SCALE PRINT	
FULL OVERTRAVEL FORCE	30 LB MAX	S P D T (2)		TOLERANCES	
RELEASE FORCE	4 LB MIN	LOAD	28 VDC	APPLY TO DESIGN UNITS. CONVERSIONS ARE ONLY FOR REFERENCE. UNLESS NOTED, TOLERANCES ARE 3	
PRETRAVEL	.040 MAX	SEA LEVEL	50,000 FT.	DIM. mm	TOL. mm/in
DIFFERENTIAL TRAVEL	.020 MAX	RES	4	NO PLACES	1/04
OVERTRAVEL	.250 MIN	IND	2	ONE PLACE	X X 0.47/016
		MOTOR	4	TWO PLACES	X, XX 0.157/006
				THREE PLACES	X, XX X 0.81/03
				ANGLES	X, XXX 0.387/015
					X, XXX 0.137/005
				DESIGN UNITS	SI METRIC <input type="checkbox"/> US CUSTOMARY <input checked="" type="checkbox"/>
				THIRD ANGLE PROJECTION	
				WEIGHT 5 OZ MAX	



Компания «ЭлектроПласт» предлагает заключение долгосрочных отношений при поставках импортных электронных компонентов на взаимовыгодных условиях!

Наши преимущества:

- Оперативные поставки широкого спектра электронных компонентов отечественного и импортного производства напрямую от производителей и с крупнейших мировых складов;
- Поставка более 17-ти миллионов наименований электронных компонентов;
- Поставка сложных, дефицитных, либо снятых с производства позиций;
- Оперативные сроки поставки под заказ (от 5 рабочих дней);
- Экспресс доставка в любую точку России;
- Техническая поддержка проекта, помощь в подборе аналогов, поставка прототипов;
- Система менеджмента качества сертифицирована по Международному стандарту ISO 9001;
- Лицензия ФСБ на осуществление работ с использованием сведений, составляющих государственную тайну;
- Поставка специализированных компонентов (Xilinx, Altera, Analog Devices, Intersil, Interpoint, Microsemi, Aeroflex, Peregrine, Syfer, Eurofarad, Texas Instrument, Miteq, Cobham, E2V, MA-COM, Hittite, Mini-Circuits, General Dynamics и др.);

Помимо этого, одним из направлений компании «ЭлектроПласт» является направление «Источники питания». Мы предлагаем Вам помощь Конструкторского отдела:

- Подбор оптимального решения, техническое обоснование при выборе компонента;
- Подбор аналогов;
- Консультации по применению компонента;
- Поставка образцов и прототипов;
- Техническая поддержка проекта;
- Защита от снятия компонента с производства.



Как с нами связаться

Телефон: 8 (812) 309 58 32 (многоканальный)

Факс: 8 (812) 320-02-42

Электронная почта: org@eplast1.ru

Адрес: 198099, г. Санкт-Петербург, ул. Калинина, дом 2, корпус 4, литера А.