

4

3

2

1

THIS DRAWING IS UNPUBLISHED
VERTRÄULICHE UNVERÖFFENTLICHE ZEICHNUNG

RELEASE FOR PUBLIKATION
FREI FUER VERÖFFENTLICHUNG

MATED WITH:
PASSEND ZU:

LOC

DIST

REVISIONS

ÄNDERUNGEN

© COPYRIGHT 2000

BY AMP INCORPORATED

ALL RIGHTS RESERVED
ALLE RECHTE VORBEHALTEN

AI

-

P

LTR

DESCRIPTION

BESCHREIBUNG

DATE

DWN

APVD

PROJEKT NR.
EGGCN04401

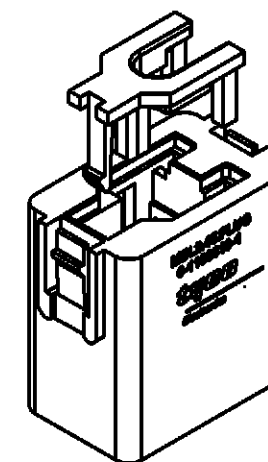
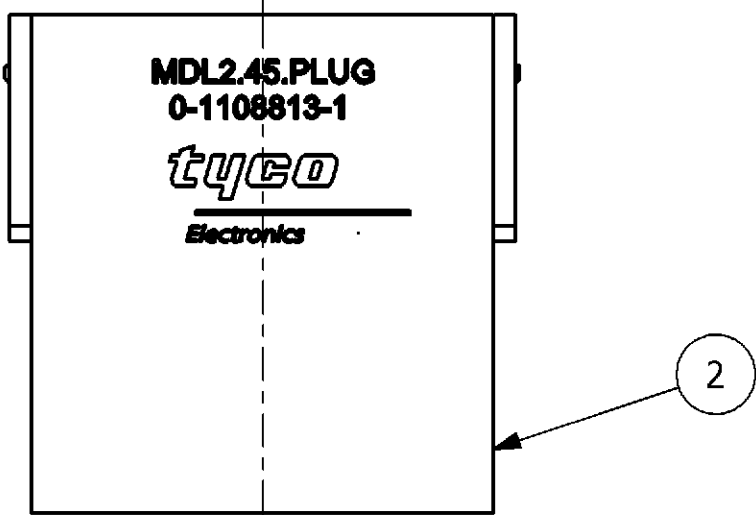
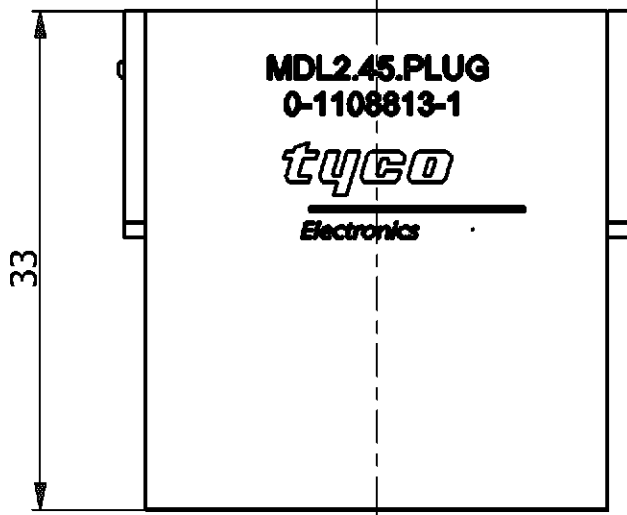
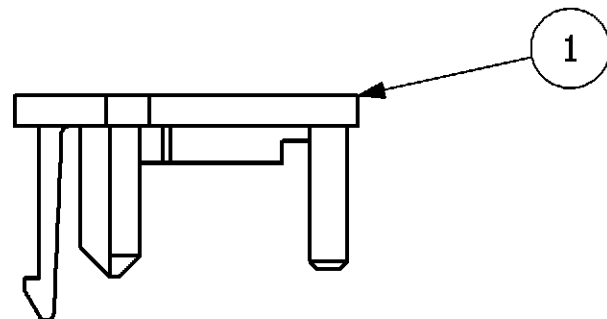
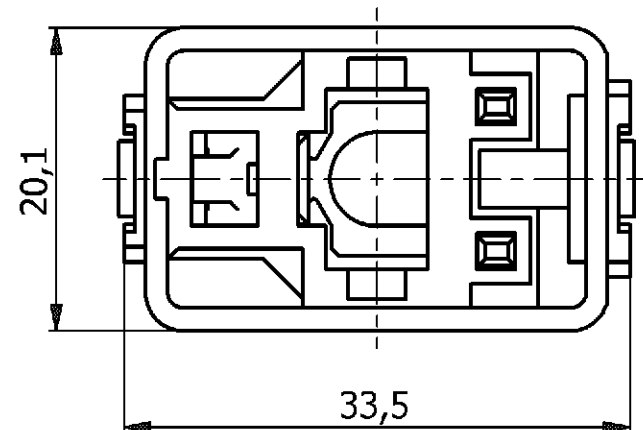
B1

CHANGES PER ECR-027553

23.11.2007

GW

AR



NOTES

- 1 WEIGHT: 0.011 kg
- 2 PACKAGING:
FIXING PLATE AND MODULE INSERT
PLUG
IN A POLYBAG
10 SETS IN A BOX

PN 0-1 AS SHOWN
DESCRIPTION: MDL2.45.PLUG

QTY.	DESCRIPTION	MATERIAL	NOTE	ITEM
1	MODULE INSERT PLUG	PA66 GF25		2
1	FIXING PLATE	PC-GF20	-	1

PARTS LIST

<small>THIS DRAWING IS A CONTROLLED DOCUMENT FOR AMP INCORPORATED. IT IS SUBJECT TO CHANGE AND THE CONTROLLING ENGINEERING ORGANIZATION SHOULD BE CONTACTED FOR THE LATEST REVISION. DIESSES ZEICHNUNGSDOKUMENT WIRD DURCH AMP INCORPORATED KONTROLLIERT. ÄNDERUNGEN, DIE DEM TECHNISCHEN FORTSCHRITT DIENEN, SIND VORBEHALTEN. DEN JEWELIS LETZTIGUELTIGEN ÄNDERUNGSSTAND ENTFÄHREN SIE AUF ANFRAGE.</small>		DWN	SCHNEIDER	14.06.2006	Tyco / Electronics AMP GmbH D - 53819 Neunkirchen
DIMENSIONS: DIMENSIONEN: mm		CHK	H.J.BAUM	13.06.2006	
<small>TOLERANCES UNLESS OTHERWISE SPECIFIED: ALLGEMEINTOLERANZEN</small>		APVD	T.SCHNURPFEIL	13.06.2006	NAME
<small>n. ISO 8015 - n. ISO 2768 - mH-E n. DIN 16901- 140</small>		PRODUCT SPEC. PRODUKTSPEZ.	114-74082		MODULE INSERT PLUG SERIES MDL
		APPLICATION SPEC. VERARBEITUNGSSPEZ.	SIZE	A3	CAGE CODE
MATERIAL		FINISH / OBERFLÄCHE / FARBE	WEIGHT GEWICHT	00779	DRAWING NO ZEICHNUNGS-NR.
			CUSTOMER DRAWING / KUNDENZEICHNUNG		RESTRICTED TO NUR FUER
			SCALE MASSSTAB	2:1	SHEET BLATT
			OF VON	1	REV. REV.
					B1

K:\Prod\Proj\EGGCN04401\01_RJ45_Module_System\Proposal_Z\Inventory\1108813.dwg



Компания «ЭлектроПласт» предлагает заключение долгосрочных отношений при поставках импортных электронных компонентов на взаимовыгодных условиях!

Наши преимущества:

- Оперативные поставки широкого спектра электронных компонентов отечественного и импортного производства напрямую от производителей и с крупнейших мировых складов;
- Поставка более 17-ти миллионов наименований электронных компонентов;
- Поставка сложных, дефицитных, либо снятых с производства позиций;
- Оперативные сроки поставки под заказ (от 5 рабочих дней);
- Экспресс доставка в любую точку России;
- Техническая поддержка проекта, помощь в подборе аналогов, поставка прототипов;
- Система менеджмента качества сертифицирована по Международному стандарту ISO 9001;
- Лицензия ФСБ на осуществление работ с использованием сведений, составляющих государственную тайну;
- Поставка специализированных компонентов (Xilinx, Altera, Analog Devices, Intersil, Interpoint, Microsemi, Aeroflex, Peregrine, Syfer, Eurofarad, Texas Instrument, Miteq, Cobham, E2V, MA-COM, Hittite, Mini-Circuits, General Dynamics и др.);

Помимо этого, одним из направлений компании «ЭлектроПласт» является направление «Источники питания». Мы предлагаем Вам помощь Конструкторского отдела:

- Подбор оптимального решения, техническое обоснование при выборе компонента;
- Подбор аналогов;
- Консультации по применению компонента;
- Поставка образцов и прототипов;
- Техническая поддержка проекта;
- Защита от снятия компонента с производства.



Как с нами связаться

Телефон: 8 (812) 309 58 32 (многоканальный)

Факс: 8 (812) 320-02-42

Электронная почта: org@eplast1.ru

Адрес: 198099, г. Санкт-Петербург, ул. Калинина, дом 2, корпус 4, литера А.