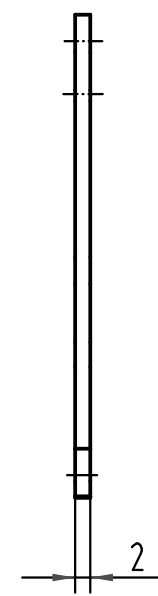
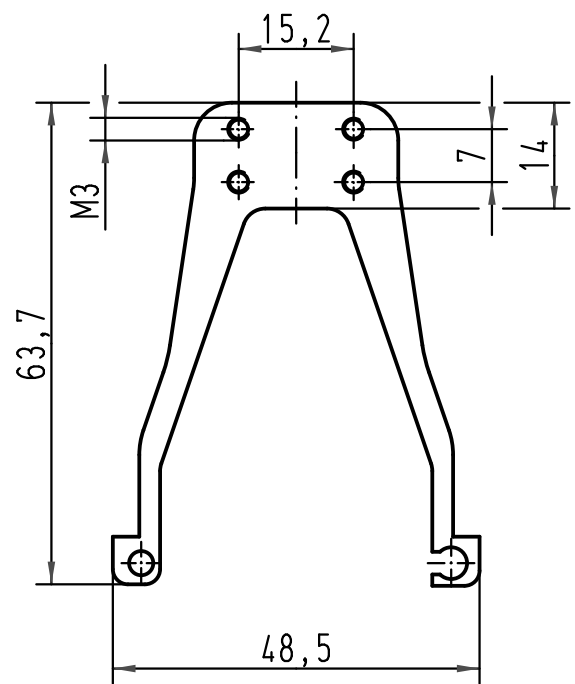


1 2 3 4 5 6

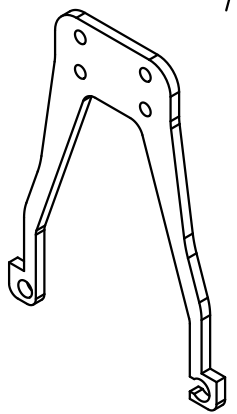
A

B



passend für Han-Modular, Rahmengröße Han 6B  
zur Kombination mit Han 6B Anbaugehäuse  
*fits for Han-Modular, frame size Han 6B  
for combination with Han 6B housings*

Material: Stahl, verzinkt  
*material: steel, zinc-plated*  
Lochbild passend für Schellen 09 00 000 5341  
*pinhole image for cable clamp 09 00 000 5341*



D

All Dimensions in mm Original Size DIN A 4			Techn. Character.				Nicht tolerierte Maße/Free size tolerances	
413602	28.01.08	Ho		Dat.	Name	Maßstab/Scale <b>1:1</b>	Schirmbügel Han 6Mod/ <i>shield-lever Han 6Mod</i>	
410430	25.03.03	Ste	Detail.	25.11.99	KR			
30444	10.12.01	KAS	Insp.		HERB			
27368	11.04.00	ROH	Stand.					
27302	20.03.00	Gü	HARTING Electric GmbH & Co. KG			TB 09 00 000 5256	Blatt/page	
26690			D-32339 Espelkamp					
Mod.	Dat.	Name						
						Sub.		



Компания «ЭлектроПласт» предлагает заключение долгосрочных отношений при поставках импортных электронных компонентов на взаимовыгодных условиях!

Наши преимущества:

- Оперативные поставки широкого спектра электронных компонентов отечественного и импортного производства напрямую от производителей и с крупнейших мировых складов;
- Поставка более 17-ти миллионов наименований электронных компонентов;
- Поставка сложных, дефицитных, либо снятых с производства позиций;
- Оперативные сроки поставки под заказ (от 5 рабочих дней);
- Экспресс доставка в любую точку России;
- Техническая поддержка проекта, помощь в подборе аналогов, поставка прототипов;
- Система менеджмента качества сертифицирована по Международному стандарту ISO 9001;
- Лицензия ФСБ на осуществление работ с использованием сведений, составляющих государственную тайну;
- Поставка специализированных компонентов (Xilinx, Altera, Analog Devices, Intersil, Interpoint, Microsemi, Aeroflex, Peregrine, Syfer, Eurofarad, Texas Instrument, Miteq, Cobham, E2V, MA-COM, Hittite, Mini-Circuits, General Dynamics и др.);

Помимо этого, одним из направлений компании «ЭлектроПласт» является направление «Источники питания». Мы предлагаем Вам помощь Конструкторского отдела:

- Подбор оптимального решения, техническое обоснование при выборе компонента;
- Подбор аналогов;
- Консультации по применению компонента;
- Поставка образцов и прототипов;
- Техническая поддержка проекта;
- Защита от снятия компонента с производства.



#### Как с нами связаться

**Телефон:** 8 (812) 309 58 32 (многоканальный)

**Факс:** 8 (812) 320-02-42

**Электронная почта:** [org@eplast1.ru](mailto:org@eplast1.ru)

**Адрес:** 198099, г. Санкт-Петербург, ул. Калинина, дом 2, корпус 4, литера А.