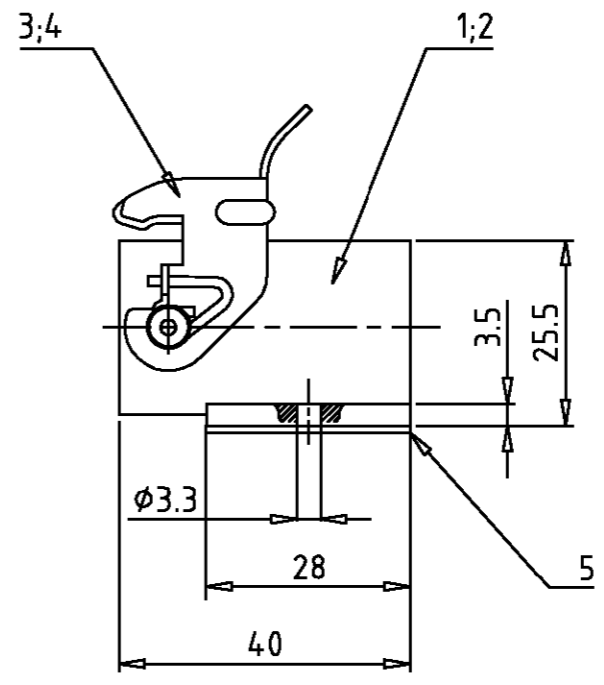
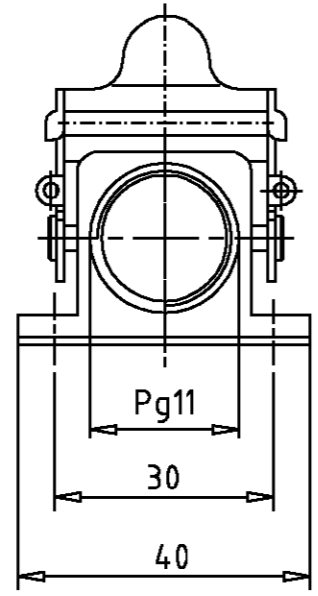


THIS DRAWING IS UNPUBLISHED.  
 VERTRAULICHE UNVERÖFFENTLICHTE ZEICHNUNG  
 © COPYRIGHT 1997

RELEASED FOR PUBLICATION  
 FREI FUER VERÖFFENTLICHUNG  
 BY AMP INCORPORATED. ALL RIGHTS RESERVED.  
 ALLE RECHTE VORBEHALTEN

MATED WITH:  
 PASSEND ZU:  
 Bg 1

LOC	DIST	REVISIONS ÄNDERUNGEN			
A1	-	P	LTR	DESCRIPTION	DATE
PROJEKT NR.:		A1		neu gezeichnet	Eg00-0712-01
				08.03.01	SM SM



Notes:

- 1 Material: zink diecast  
sealing: Neoprene
- 2 Finish: powder coated  
varnish black

Bemerkungen:

- 1 Material: Zink-Druckguß Legierung  
Dichtung: Neoprene
- 2 Oberfläche: Pulverbeschichtung  
Lackierung schwarz

1	1	O-Dichtring	Neoprene	-	-	5	
1	-	LB-Bügel	V2A	-	-	4	
-	1	LB-Bügel	Stahl/steel	verzinkt	blau/blue	3	
1	-	Sockelgehäuse HA3	Alu/Aluminium	Aluminiumoxid	schwarz/black	2	
-	1	Sockelgehäuse HA3	Alu/Aluminium	-	grau/grey	1	
2-2	1-2	DESCRIPTION / BENENNUNG	MATERIAL	SURFACE / OBERFLÄCHE	COLOR / FARBE	ITEM NO. POS.	REMARKS / BEMERKUNGEN

HA-K.3.SG-LB.1.11.G	HA.3.SG-LB.1.11.G	ORDERING TEXT / BESTELLTEXT	<small>THIS DRAWING IS A CONTROLLED DOCUMENT FOR AMP INCORPORATED. IT IS SUBJECT TO CHANGE AND THE CONTROLLING ENGINEERING ORGANIZATION SHOULD BE CONTACTED FOR THE LATEST REVISION. DIESER ZEICHNUNGSKOPF WIRD DURCH AMP INCORPORATED KONTROLLIERT. ÄNDERUNGEN, DIE DEM TECHNISCHEN FORTSCHRITT DIENEN, SIND VORBEHALTEN. DEN JEWILS LETZTGÜLTIGEN ÄNDERUNGSSTAND ERFAHREN SIE AUF ANFRAGE.</small>		DWN Schneider 98.02.01	HTS Elektrotechnik 53819 Neunkirchen, Germany
			<small>TOLERANCES UNLESS OTHERWISE SPECIFIED: ALLGEMEINTOLERANZEN</small> n. ISO 8015 n. ISO 2768 - mH -E n. DIN 16901 - 140 0 PLC # 1 PLC # 2 PLC # 3 PLC # ANGLES / WINKEL # FINISH / OBERFLÄCHE / FARBE	CHK Schweiger 98.03.01	NAME SURFACE MOUNTED HOUSING SIDE ENTRY Sockelgehäuse HA.3.111.G	
DIMENSIONS: DIMENSIONEN: mm 			APVD - PRODUCT SPEC PRODUKTSPEZ. APPLICATION SPEC VERARBEITUNGSSPEZ.		SIZE A3 CAGE CODE 00779 DRAWING NO. ZEICHNUNGS-NR. C-1102110	RESTRICTED TO NUR FUER -
MATERIAL			WEIGHT GEWICHT -		MASSSTAB 1:1 BLATT 1 OF VON 1 REV A1	
CUSTOMER DRAWING			/KUNDENZEICHNUNG			



Компания «ЭлектроПласт» предлагает заключение долгосрочных отношений при поставках импортных электронных компонентов на взаимовыгодных условиях!

Наши преимущества:

- Оперативные поставки широкого спектра электронных компонентов отечественного и импортного производства напрямую от производителей и с крупнейших мировых складов;
- Поставка более 17-ти миллионов наименований электронных компонентов;
- Поставка сложных, дефицитных, либо снятых с производства позиций;
- Оперативные сроки поставки под заказ (от 5 рабочих дней);
- Экспресс доставка в любую точку России;
- Техническая поддержка проекта, помощь в подборе аналогов, поставка прототипов;
- Система менеджмента качества сертифицирована по Международному стандарту ISO 9001;
- Лицензия ФСБ на осуществление работ с использованием сведений, составляющих государственную тайну;
- Поставка специализированных компонентов (Xilinx, Altera, Analog Devices, Intersil, Interpoint, Microsemi, Aeroflex, Peregrine, Syfer, Eurofarad, Texas Instrument, Miteq, Cobham, E2V, MA-COM, Hittite, Mini-Circuits, General Dynamics и др.);

Помимо этого, одним из направлений компании «ЭлектроПласт» является направление «Источники питания». Мы предлагаем Вам помощь Конструкторского отдела:

- Подбор оптимального решения, техническое обоснование при выборе компонента;
- Подбор аналогов;
- Консультации по применению компонента;
- Поставка образцов и прототипов;
- Техническая поддержка проекта;
- Защита от снятия компонента с производства.



#### Как с нами связаться

**Телефон:** 8 (812) 309 58 32 (многоканальный)

**Факс:** 8 (812) 320-02-42

**Электронная почта:** [org@eplast1.ru](mailto:org@eplast1.ru)

**Адрес:** 198099, г. Санкт-Петербург, ул. Калинина, дом 2, корпус 4, литера А.