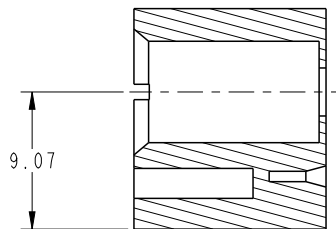
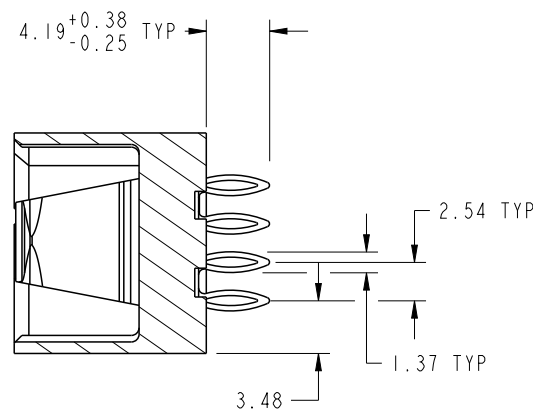
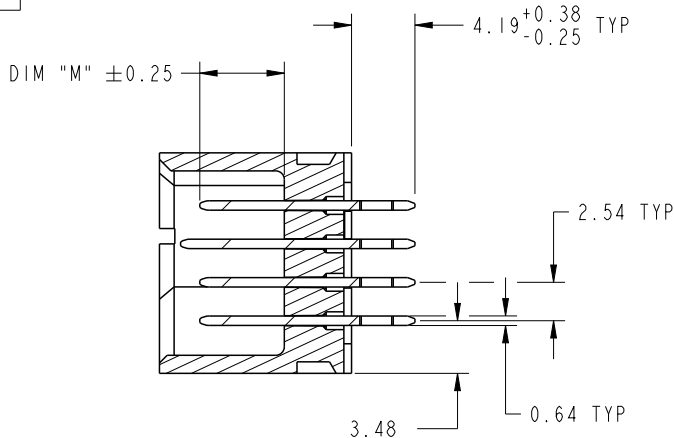




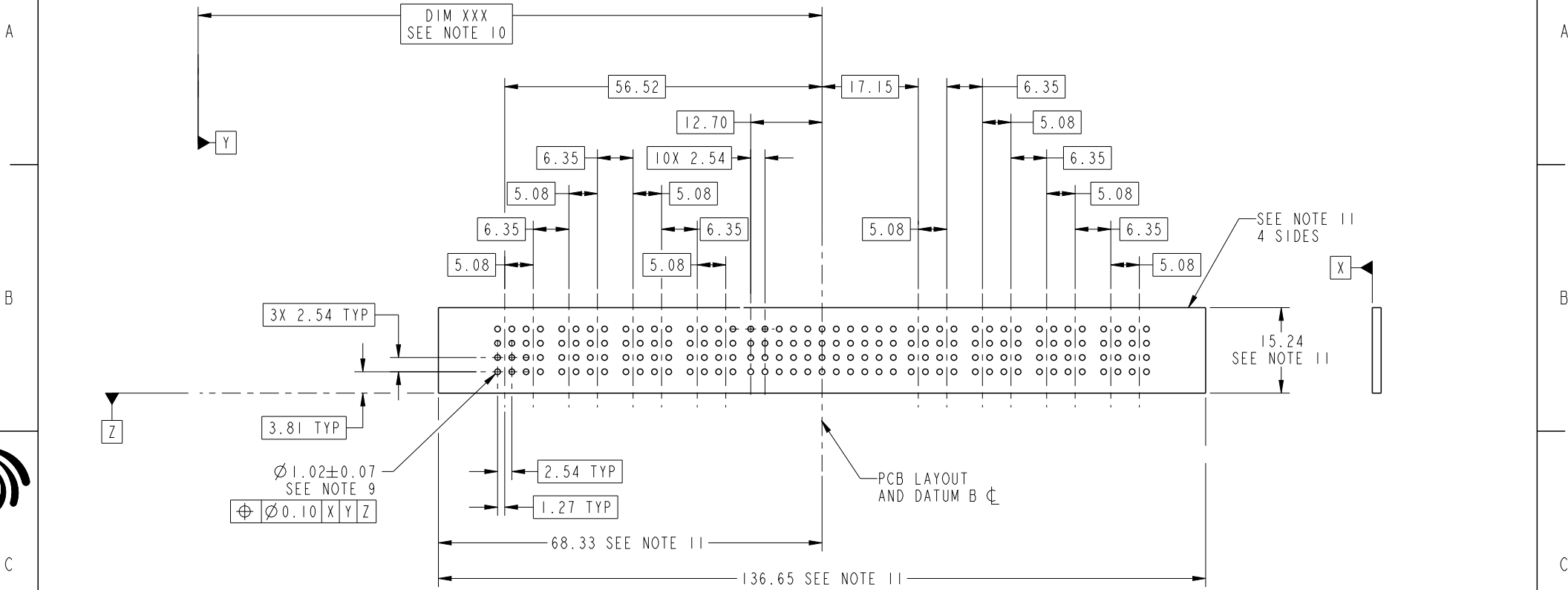
PRODUCT NUMBER

51952-213\_\_  
NOTE 3



|             |                |   |                     |                        |              |          |       |     |
|-------------|----------------|---|---------------------|------------------------|--------------|----------|-------|-----|
| dr          | X Q Wang       | 2012/05/23  | projection<br>      | MM<br>                 | size         | A4       | scale | 1:1 |
| eng         | X Q Wang       | 2012/05/29  |                     |                        | ecn no       | -        |       |     |
| chr         | -              | -   |                     |                        | rel level    | Released |       |     |
| appr        | Pei-Ming Zheng | 2012/05/30  | product family      | PwrBlade               |              |          |       |     |
|             |                | title<br>8P + 44S + 8P<br>VERTICAL PRESS-FIT HEADER | dwg no<br>51952-213 | rev<br>A               |              |          |       |     |
| www.fci.com |                | cat. no.  | -                   | Product - Customer Drw | sheet 2 of 4 |          |       |     |

PRODUCT NUMBER  
51952-213--  
NOTE 3



RECOMMENDED PCB LAYOUT

|             |                |               |                        |          |              |          |       |     |
|-------------|----------------|---------------|------------------------|----------|--------------|----------|-------|-----|
| dr          | X Q Wang       | 2012/05/23    | projection<br>         | MM<br>   | size         | A4       | scale | 1:1 |
| eng         | X Q Wang       | 2012/05/29    |                        |          | ecn no       | -        |       |     |
| chr         | -              | -             |                        |          | rel level    | Released |       |     |
| appr        | Pei-Ming Zheng | 2012/05/30    | product family         | PwrBlade |              |          |       |     |
|             | title          | 8P + 44S + 8P |                        | dwg no   | 51952-213    |          | rev   | A   |
| www.fci.com | cat. no.       | -             | Product - Customer Drw |          | sheet 3 of 4 |          |       |     |



Copyright FCI.

PRODUCT NUMBER

51952-213\_\_  
NOTE 3

NOTES:

1. DIMENSIONS AND TOLERANCES ARE IN ACCORDANCE WITH ASME Y14.5M, 1994 UNLESS OTHERWISE SPECIFIED.

CONNECTOR NOTES:

- ② HOUSING MATERIAL: UL 94 V-0 GLASS FILLED HIGH-TEMP THERMOPLASTIC  
POWER CONTACT MATERIAL: COPPER ALLOY  
SIGNAL PIN MATERIAL: COPPER ALLOY
  - 3. SEE ITEM 3 & 4 IN PRINT 10064183 FOR PLATING SPEC OF 51952-213 AND 51952-213LF RESPECTIVELY.
  - ④ MANUFACTURER'S NAME, DATE CODE AND OPTIONAL P/N TO APPEAR ON THIS SURFACE. THE P/N CAN BE OMITTED IF THERE IS NOT ENOUGH SPACE ON THIS SURFACE.
  - 5. PRODUCT SPECIFICATION GS-12-149.  
APPLICATION SPECIFICATION BUS-20-067.
  - 6. PACKAGED IN TRAYS.
- PCB NOTES:
- 7. ALL HOLE DIAMETERS ARE FINISHED HOLE SIZE.
  - 8. MOUNTING HOLES, WHERE APPLICABLE, ARE UNPLATED.
  - ⑨  $\varnothing 1.151 \pm 0.025$  DRILLED HOLES PLATED WITH 0.008 MIN SnPb OR Sn OVER .001 [0.03] TO 0.08 Cu PLATING TO ACHIEVE  $\varnothing 1.02 \pm 0.07$  HOLE.
  - ⑩ "DIM XXX" TO BE DETERMINED BY THE CUSTOMER.
  - ⑪ CONNECTOR KEEP-OUT ZONE.
12. FOR PRESS FIT APPLICATION USE FCI CAM TOOL 430169-XXX.



Copyright FCI.

|             |                |  |                        |          |           |              |       |     |
|-------------|----------------|--|------------------------|----------|-----------|--------------|-------|-----|
| dr          | X Q Wang       | 2012/05/23                                 | projection<br>         | MM<br>   | size      | A4           | scale | 1:1 |
| eng         | X Q Wang       | 2012/05/29                                 |                        |          | ecn no    | -            |       |     |
| chr         | -              | -  |                        |          |           |              |       |     |
| appr        | Pei-Ming Zheng | 2012/05/30                                 | product family         | PwrBlade | rel level | Released     |       |     |
|             | title          | 8P + 44S + 8P<br>VERTICAL PRESS-FIT HEADER |                        | dwg no   | 51952-213 |              | rev   | A   |
| www.fci.com | cat. no.       | -  | Product - Customer Drw |          |           | sheet 4 of 4 |       |     |



Компания «ЭлектроПласт» предлагает заключение долгосрочных отношений при поставках импортных электронных компонентов на взаимовыгодных условиях!

Наши преимущества:

- Оперативные поставки широкого спектра электронных компонентов отечественного и импортного производства напрямую от производителей и с крупнейших мировых складов;
- Поставка более 17-ти миллионов наименований электронных компонентов;
- Поставка сложных, дефицитных, либо снятых с производства позиций;
- Оперативные сроки поставки под заказ (от 5 рабочих дней);
- Экспресс доставка в любую точку России;
- Техническая поддержка проекта, помощь в подборе аналогов, поставка прототипов;
- Система менеджмента качества сертифицирована по Международному стандарту ISO 9001;
- Лицензия ФСБ на осуществление работ с использованием сведений, составляющих государственную тайну;
- Поставка специализированных компонентов (Xilinx, Altera, Analog Devices, Intersil, Interpoint, Microsemi, Aeroflex, Peregrine, Syfer, Eurofarad, Texas Instrument, Miteq, Cobham, E2V, MA-COM, Hittite, Mini-Circuits, General Dynamics и др.);

Помимо этого, одним из направлений компании «ЭлектроПласт» является направление «Источники питания». Мы предлагаем Вам помощь Конструкторского отдела:

- Подбор оптимального решения, техническое обоснование при выборе компонента;
- Подбор аналогов;
- Консультации по применению компонента;
- Поставка образцов и прототипов;
- Техническая поддержка проекта;
- Защита от снятия компонента с производства.



#### Как с нами связаться

**Телефон:** 8 (812) 309 58 32 (многоканальный)

**Факс:** 8 (812) 320-02-42

**Электронная почта:** [org@eplast1.ru](mailto:org@eplast1.ru)

**Адрес:** 198099, г. Санкт-Петербург, ул. Калинина, дом 2, корпус 4, литера А.