

THIS DRAWING IS UNPUBLISHED. RELEASED FOR PUBLICATION

© COPYRIGHT - BY TYCO ELECTRONICS CORPORATION. ALL RIGHTS RESERVED.

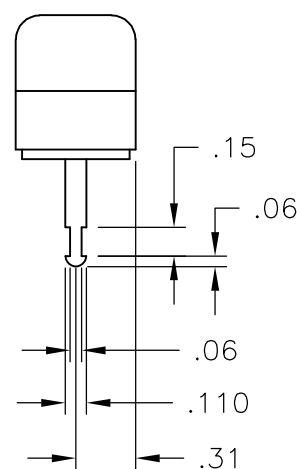
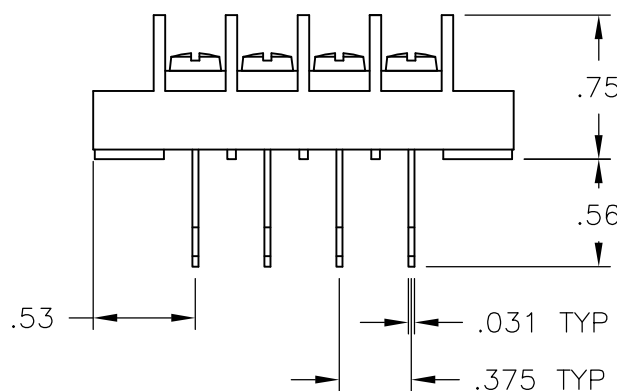
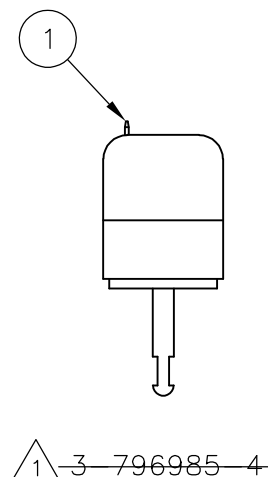
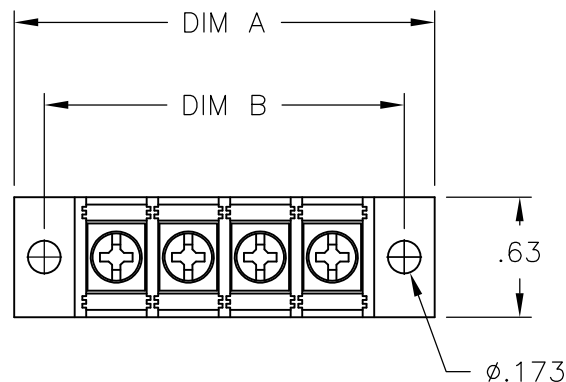
LOC FT	DIST 0	REVISIONS			
P	LTR	DESCRIPTION	DATE	DWN	APVD
	A2	REVISED PER ECO-10-013614	13OCT10	HMR	CR

MATERIAL:
 HOUSING: THERMOPLASTIC, UL94V-0, BLACK.
 TERMINALS: BRIGHT TIN OVER COPPER ALLOY.
 SCREWS: 6-32, STEEL, ZINC PLATING W/ CLR CHROMATE.

ELECTRICAL:
 CURRENT RATING: 20A.
 OPERATING VOLTAGE: 300V.
 WIRE RANGE: 12-22 AWG.

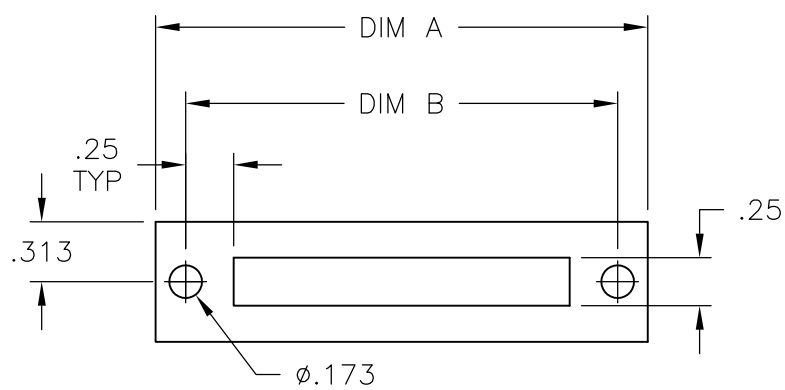
ENVIRONMENTAL:
 OPERATING TEMP.: 105°C MAX.

1 OBSOLETE PARTS: OBSOLETE CIS STREAMLINING PER D.RENAUD/D.SINISI



SEE FIGURE

	DIM B	DIM A	NO OF POS	CATALOG NUMBER	PART NUMBER
-	9.000	9.314	23	JC6-T207-23	2-1546701-8
-	8.625	8.939	22	JC6-T207-22	2-1546701-7
-	8.250	8.564	21	JC6-T207-21	2-1546701-6
-	7.875	8.189	20	JC6-T207-20	2-1546701-5
-	7.500	7.814	19	JC6-T207-19	2-1546701-4
-	7.125	7.439	18	JC6-T207-18	2-1546701-3
-	6.750	7.064	17	JC6-T207-17	2-1546701-2
-	6.375	6.689	16	JC6-T207-16	2-1546701-0
-	6.000	6.314	15	JC6-T207-15	1-1546701-9
-	5.625	5.939	14	JC6-T207-14	1-1546701-8
-	5.250	5.564	13	JC6-T207-13	1-1546701-7
-	4.875	5.189	12	JC6-T207-12	1-1546701-6
-	4.500	4.814	11	JC6-T207-11	1-1546701-5
-	4.125	4.439	10	JC6-T207-10	8-1437665-3
-	3.750	4.064	9	JC6-T207-09	1-1546701-4
-	3.375	3.689	8	JC6-T207-08	8-1437665-2
-	3.000	3.314	7	JC6-T207-07	1-1546701-3
-	2.625	2.939	6	JC6-T207-06	796985-2
5	2.250	2.564	5	JC6-T207-05-148	1-3-796985-4
-	2.250	2.564	5	JC6-T207-05	8-1437665-1
-	1.875	2.189	4	JC6-T207-04	8-1437665-0
-	1.500	1.814	3	JC6-T207-03	7-1437665-9
-	1.125	1.439	2	JC6-T207-02	7-1437665-8



RECOMMENDED BOARD LAYOUT

THIS DRAWING IS A CONTROLLED DOCUMENT.		DWN S SCHLEGEL 10/24/06	Tyco Electronics Corporation Harrisburg, PA 17105-3608		
DIMENSIONS: INCHES		CHK S YODER 10/24/06	NAME		
TOLERANCES UNLESS OTHERWISE SPECIFIED:		APVD S YODER 10/24/06	JC6-T207-XX ASSEMBLY		
0 PLC ± -		PRODUCT SPEC	SIZE		
1 PLC ± -		APPLICATION SPEC	CAGE CODE	DRAWING NO	RESTRICTED TO
2 PLC ± .01		WEIGHT	A3	00779	C-7-1437665-8
3 PLC ± .005		CUSTOMER DRAWING	SCALE	SHEET	REV
4 PLC ± -			NTS	1 OF 1	A2
ANGLES ± -					
FINISH					



Компания «ЭлектроПласт» предлагает заключение долгосрочных отношений при поставках импортных электронных компонентов на взаимовыгодных условиях!

Наши преимущества:

- Оперативные поставки широкого спектра электронных компонентов отечественного и импортного производства напрямую от производителей и с крупнейших мировых складов;
- Поставка более 17-ти миллионов наименований электронных компонентов;
- Поставка сложных, дефицитных, либо снятых с производства позиций;
- Оперативные сроки поставки под заказ (от 5 рабочих дней);
- Экспресс доставка в любую точку России;
- Техническая поддержка проекта, помощь в подборе аналогов, поставка прототипов;
- Система менеджмента качества сертифицирована по Международному стандарту ISO 9001;
- Лицензия ФСБ на осуществление работ с использованием сведений, составляющих государственную тайну;
- Поставка специализированных компонентов (Xilinx, Altera, Analog Devices, Intersil, Interpoint, Microsemi, Aeroflex, Peregrine, Syfer, Eurofarad, Texas Instrument, Miteq, Cobham, E2V, MA-COM, Hittite, Mini-Circuits, General Dynamics и др.);

Помимо этого, одним из направлений компании «ЭлектроПласт» является направление «Источники питания». Мы предлагаем Вам помощь Конструкторского отдела:

- Подбор оптимального решения, техническое обоснование при выборе компонента;
- Подбор аналогов;
- Консультации по применению компонента;
- Поставка образцов и прототипов;
- Техническая поддержка проекта;
- Защита от снятия компонента с производства.



Как с нами связаться

Телефон: 8 (812) 309 58 32 (многоканальный)

Факс: 8 (812) 320-02-42

Электронная почта: org@eplast1.ru

Адрес: 198099, г. Санкт-Петербург, ул. Калинина, дом 2, корпус 4, литера А.