

PLEASE CHECK WWW.MOLEX.COM FOR LATEST PART INFORMATION

Part Number: [0002092171](#)
Status: **Active**
Overview: [standard_093](#)
Description: 2.36mm (.093") Diameter, Standard .093" Pin and Socket Crimp Terminal, Series 1190, Male, with Tin (Sn) Plated Brass Contact, 14-18 AWG, Large Insulation Crimp, Bag

Documents:

[Drawing \(PDF\)](#) [RoHS Certificate of Compliance \(PDF\)](#)

General

Product Family	Crimp Terminals
Series	42138
Crimp Quality Equipment	Yes
Overview	standard_093
Product Name	Standard .093"

Physical

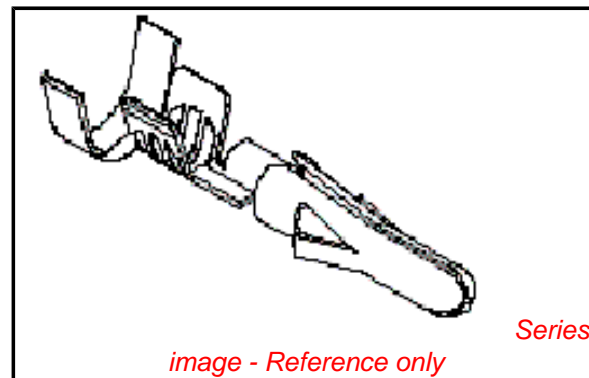
Gender	Male
Material - Metal	Brass
Material - Plating Mating	Tin
Material - Plating Termination	Tin
Packaging Type	Bag
Plating min: Mating (µin)	20
Plating min: Mating (µm)	0.50
Plating min: Termination (µin)	20
Plating min: Termination (µm)	0.50
Termination Interface: Style	Crimp or Compression
Wire Insulation Diameter	4.57mm (.180") max.
Wire Size AWG	14, 16, 18
Wire Size mm ²	N/A

Material Info

Old Part Number	42138-(P901)L
-----------------	---------------

Reference - Drawing Numbers

Sales Drawing	SD-42138-*
---------------	------------



EU RoHS

ELV and RoHS Compliant
REACH SVHC Not Reviewed
Halogen-Free Status Not Reviewed

China RoHS



Need more information on product environmental compliance?

Email productcompliance@molex.com
 For a multiple part number RoHS Certificate of Compliance, [click here](#)

Please visit the [Contact Us](#) section for any non-product compliance questions.

Search Parts in this Series

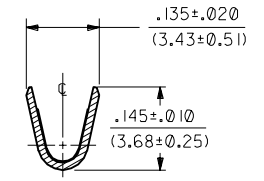
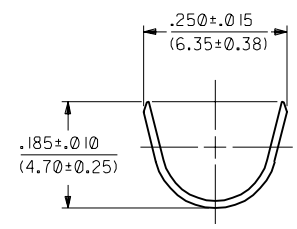
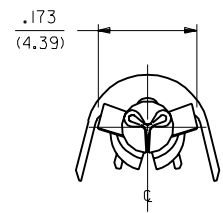
[42138Series](#)

Use With

[2629](#) , [1619](#) Plug or Receptacle Housing, [1545](#) Plug or Receptacle Housing, [1396](#) Plug or Receptacle Housing, [1490](#) Plug or Receptacle Housing, [1261](#) Plug or Receptacle Housing, [1292](#) Plug or Receptacle Housing, [1360](#) Plug or Receptacle Housing, [1375](#) Plug or Receptacle Housing, [2163](#) Plug or Receptacle Housings

PART NO.	ENG. NO.	
02-09-2170	42138-(P90)I	
02-09-2171	42138-(P90)IL	
02-09-2172	42138-(P90)I	OBSOLETE
02-09-2173	42138-(P90)IL	
	-	
	-	

42138



LEGEND

42138-*(****)*

CRIMP STYLE
BLANK="A"
I="B"

FORM
BLANK=CHAIN
L=LOOSE

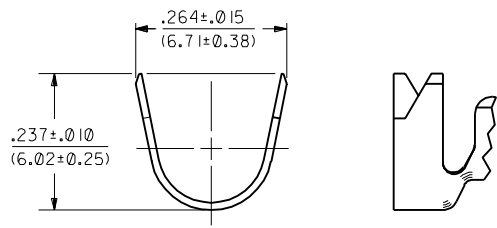
P=PREPLATE
BLANK=POSTPLATE

FINISH CODE

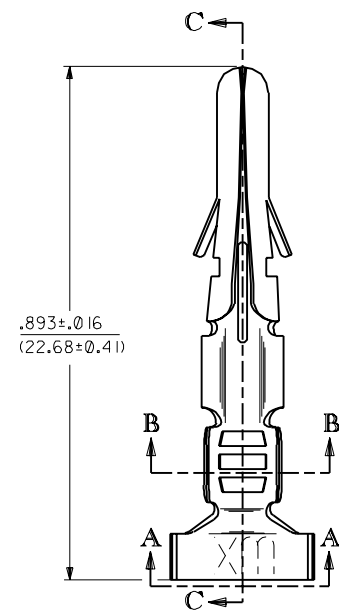
VIEW "A-A"
CRIMP STYLE "A"

SECTION "B-B"

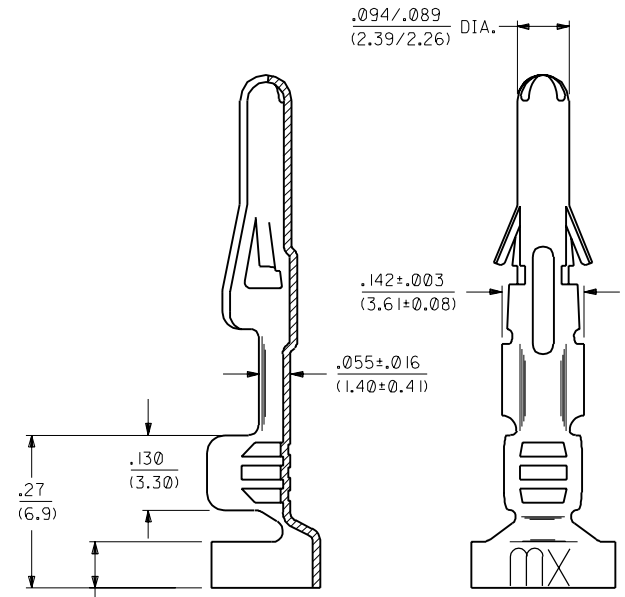
FINISHES, PER ES-88:
901 HOT TIN DIP .000020/(0.0005) MIN.



VIEW "A-A"
CRIMP STYLE "B"



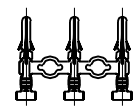
SECTION "C-C"



- NOTES:
- TERMINAL FOR USE WITH .093/(2.36) SERIES HOUSINGS AND WILL ACCEPT 14 THRU 18 AWG WIRE.
 - INSULATION CRIMP STYLE "A" ACCEPTS A MAX. INSULATION DIA. OF .180/(4.57). INSULATION CRIMP STYLE "B" IS INTENDED FOR DOUBLE CRIMP OF TWO 18 AWG WIRES; ONE WITH A MAX. INSULATION DIA. OF .170/(4.32), THE OTHER A MAX. INSULATION DIA. OF .110/(2.79).

MATERIAL:
CARTRIDGE BRASS, ALLOY #C26000,
.013/(0.33) THICK, SPRING TEMPER.

CHAIN FORM
FULL SCALE



H	OBSOLETE P/N UCR2002-0270 COMERCI 01/10/9
GI	REVISED EOR U3 0507 STAMBAUGH 99-2-9
G	REVISE PER EOR U3 0507 GIC 4/1/93 RW
F	REVISE PER EOR U3 0159 GIC 2/9/93 RW
E	REVISE PER EOR U2 0674 GIC 4/28/92 RW
D	REVISE & REDRAW PER EOR U2 0081 GIC 2/21/92 RW

DIMENSIONS SHOWN (METRIC) INCH UNLESS OTHERWISE SPECIFIED TOLERANCES ANGULAR ± 1/2°		MFG. SH. REV. LTR. REVISIONS																	
<table border="1"> <tr> <th>INCH</th> <th>METRIC</th> </tr> <tr> <td>3 PLACE ± .010</td> <td>---</td> </tr> <tr> <td>2 PLACE ± .014</td> <td>± 0.25</td> </tr> <tr> <td>1 PLACE ---</td> <td>± 0.35</td> </tr> </table>		INCH	METRIC	3 PLACE ± .010	---	2 PLACE ± .014	± 0.25	1 PLACE ---	± 0.35	<table border="1"> <tr> <td>▽ = 0</td> <td>▼ = 0</td> </tr> </table>		▽ = 0	▼ = 0						
INCH	METRIC																		
3 PLACE ± .010	---																		
2 PLACE ± .014	± 0.25																		
1 PLACE ---	± 0.35																		
▽ = 0	▼ = 0																		
<table border="1"> <tr> <td>5 PLACE ± .010</td> <td>---</td> </tr> <tr> <td>2 PLACE ± .014</td> <td>± 0.25</td> </tr> <tr> <td>1 PLACE ---</td> <td>± 0.35</td> </tr> </table>		5 PLACE ± .010	---	2 PLACE ± .014	± 0.25	1 PLACE ---	± 0.35	<table border="1"> <tr> <td>TITLE</td> <td>CRIMP TERMINAL, MALE</td> </tr> <tr> <td>TITLE</td> <td>.093/(2.36) DIA.</td> </tr> <tr> <td>TITLE</td> <td>14-18 AWG W/LARGE INSUL.</td> </tr> <tr> <td>FROM: MOLEX INCORPORATED</td> <td>SHEET NO. DATE</td> </tr> <tr> <td>L15LEJLL 60532</td> <td>1 of 1 2/21/92</td> </tr> </table>		TITLE	CRIMP TERMINAL, MALE	TITLE	.093/(2.36) DIA.	TITLE	14-18 AWG W/LARGE INSUL.	FROM: MOLEX INCORPORATED	SHEET NO. DATE	L15LEJLL 60532	1 of 1 2/21/92
5 PLACE ± .010	---																		
2 PLACE ± .014	± 0.25																		
1 PLACE ---	± 0.35																		
TITLE	CRIMP TERMINAL, MALE																		
TITLE	.093/(2.36) DIA.																		
TITLE	14-18 AWG W/LARGE INSUL.																		
FROM: MOLEX INCORPORATED	SHEET NO. DATE																		
L15LEJLL 60532	1 of 1 2/21/92																		
<table border="1"> <tr> <td>DRWG. NO.</td> <td>SD-42138-*</td> </tr> </table>		DRWG. NO.	SD-42138-*	<table border="1"> <tr> <td>FILE NAME</td> <td>42138X1</td> </tr> <tr> <td>DRP'D. BY</td> <td>RS</td> </tr> <tr> <td>CHK'D. BY</td> <td>RW</td> </tr> <tr> <td>SCALE</td> <td>6 : 1</td> </tr> </table>		FILE NAME	42138X1	DRP'D. BY	RS	CHK'D. BY	RW	SCALE	6 : 1						
DRWG. NO.	SD-42138-*																		
FILE NAME	42138X1																		
DRP'D. BY	RS																		
CHK'D. BY	RW																		
SCALE	6 : 1																		
<table border="1"> <tr> <td>DRWG. NO.</td> <td>SD-42138-*</td> </tr> </table>		DRWG. NO.	SD-42138-*	<table border="1"> <tr> <td>THIS DRAWING CONTAINS INFORMATION THAT IS PROPRIETARY TO MOLEX INC. AND SHOULD NOT BE USED WITHOUT WRITTEN PERMISSION.</td> <td>CP C</td> </tr> </table>		THIS DRAWING CONTAINS INFORMATION THAT IS PROPRIETARY TO MOLEX INC. AND SHOULD NOT BE USED WITHOUT WRITTEN PERMISSION.	CP C												
DRWG. NO.	SD-42138-*																		
THIS DRAWING CONTAINS INFORMATION THAT IS PROPRIETARY TO MOLEX INC. AND SHOULD NOT BE USED WITHOUT WRITTEN PERMISSION.	CP C																		

42138



Компания «ЭлектроПласт» предлагает заключение долгосрочных отношений при поставках импортных электронных компонентов на взаимовыгодных условиях!

Наши преимущества:

- Оперативные поставки широкого спектра электронных компонентов отечественного и импортного производства напрямую от производителей и с крупнейших мировых складов;
- Поставка более 17-ти миллионов наименований электронных компонентов;
- Поставка сложных, дефицитных, либо снятых с производства позиций;
- Оперативные сроки поставки под заказ (от 5 рабочих дней);
- Экспресс доставка в любую точку России;
- Техническая поддержка проекта, помощь в подборе аналогов, поставка прототипов;
- Система менеджмента качества сертифицирована по Международному стандарту ISO 9001;
- Лицензия ФСБ на осуществление работ с использованием сведений, составляющих государственную тайну;
- Поставка специализированных компонентов (Xilinx, Altera, Analog Devices, Intersil, Interpoint, Microsemi, Aeroflex, Peregrine, Syfer, Eurofarad, Texas Instrument, Miteq, Cobham, E2V, MA-COM, Hittite, Mini-Circuits, General Dynamics и др.);

Помимо этого, одним из направлений компании «ЭлектроПласт» является направление «Источники питания». Мы предлагаем Вам помощь Конструкторского отдела:

- Подбор оптимального решения, техническое обоснование при выборе компонента;
- Подбор аналогов;
- Консультации по применению компонента;
- Поставка образцов и прототипов;
- Техническая поддержка проекта;
- Защита от снятия компонента с производства.



Как с нами связаться

Телефон: 8 (812) 309 58 32 (многоканальный)

Факс: 8 (812) 320-02-42

Электронная почта: org@eplast1.ru

Адрес: 198099, г. Санкт-Петербург, ул. Калинина, дом 2, корпус 4, литера А.