



Features

- Formerly J. W. Miller® model
- Available in E12 series
- Unit height of 6.8 mm
- Current up to 8 A Isat
- RoHS compliant*

Applications

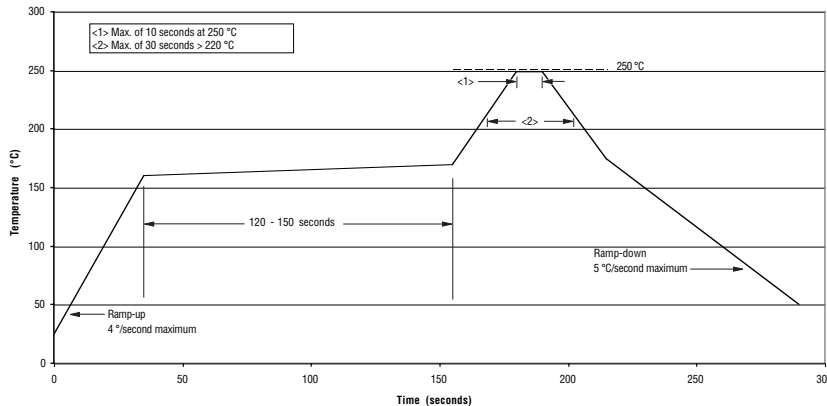
- Input/output of DC/DC converters
- Power supplies for:
 - Portable communication equipment
 - Camcorders
 - LCD TVs
 - Car radios

PM5022S Series - Shielded Power Inductor

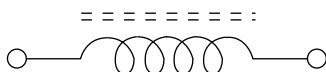
Electrical Specifications

| Bourns Part No. | Inductance 100 kHz | | Q Ref. | Test Frequency (MHz) | SRF Typ. (MHz) | RDC -20 % (Ω) | I rms Max. (A) | I sat Typ. (A) |
|-----------------|--------------------|--------|--------|----------------------|----------------|---------------|----------------|----------------|
| | (μH) | Tol. % | | | | | | |
| PM5022S-100M-RC | 10 | ± 20 | 56 | 2.52 | 19.0 | 0.033 | 4.00 | 8.20 |
| PM5022S-150M-RC | 15 | ± 20 | 53 | 2.52 | 17.5 | 0.039 | 3.60 | 7.20 |
| PM5022S-220M-RC | 22 | ± 20 | 51 | 2.52 | 16.0 | 0.053 | 3.00 | 6.20 |
| PM5022S-330M-RC | 33 | ± 20 | 44 | 2.52 | 10.0 | 0.083 | 2.50 | 5.00 |
| PM5022S-470M-RC | 47 | ± 20 | 40 | 2.52 | 8.0 | 0.110 | 2.00 | 4.20 |
| PM5022S-680M-RC | 68 | ± 20 | 37 | 2.52 | 6.0 | 0.170 | 1.60 | 3.40 |
| PM5022S-101M-RC | 100 | ± 20 | 40 | 0.796 | 4.6 | 0.270 | 1.30 | 2.60 |
| PM5022S-151M-RC | 150 | ± 20 | 39 | 0.796 | 4.3 | 0.400 | 1.05 | 2.30 |
| PM5022S-221M-RC | 220 | ± 20 | 29 | 0.796 | 3.5 | 0.510 | 1.00 | 1.90 |
| PM5022S-331M-RC | 330 | ± 20 | 30 | 0.796 | 3.0 | 0.790 | 0.80 | 1.40 |
| PM5022S-471M-RC | 470 | ± 20 | 27 | 0.796 | 2.4 | 1.000 | 0.64 | 1.30 |
| PM5022S-681M-RC | 680 | ± 20 | 19 | 0.796 | 2.1 | 1.470 | 0.54 | 1.10 |
| PM5022S-102M-RC | 1000 | ± 20 | 46 | 0.796 | 1.5 | 2.160 | 0.45 | 0.90 |

Soldering Profile



Electrical Schematic



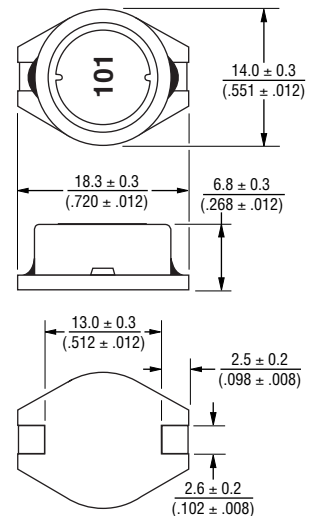
General Specifications

Test Voltage 0.1 V
 Reflow soldering 250 °C; 10 sec max.
 (In compliance with JEDEC, J-STD-020C, Table 4-2)
 Operating Temperature -40 °C to +125 °C
 (Temperature rise included)
 Storage Temperature -45 °C to +125 °C
 Resistance to Soldering Heat 250 °C, 10 sec. max.

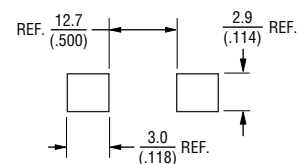
Materials

Core Ferrite core
 Wire Enameled copper
 Base LCP E4008
 Terminal Cu/Ni/Sn
 Rated Current Ind. drop 10 % typ. at Isat
 Temperature Rise 40 °C max. at rated I rms
 Packaging 250 pcs. per reel

Product Dimensions



Recommended Layout



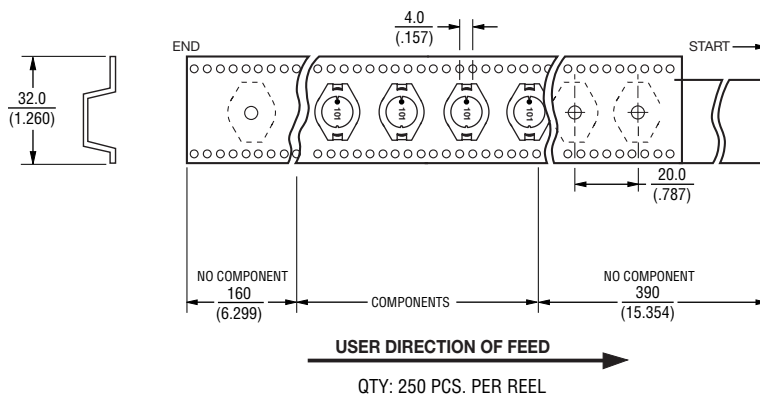
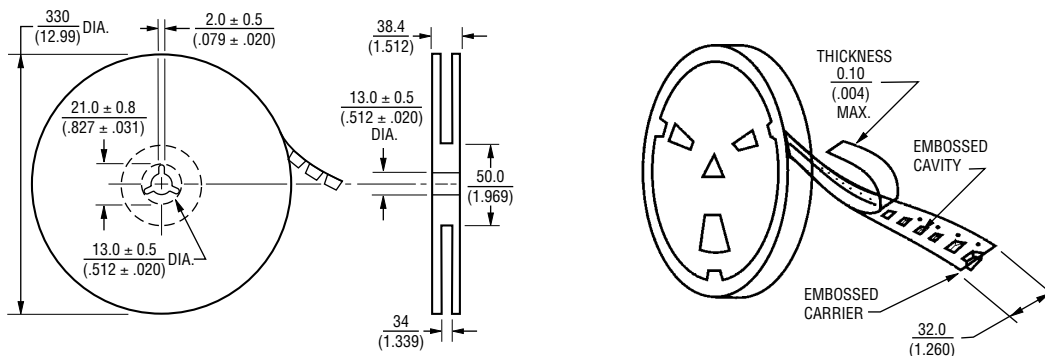
DIMENSIONS: $\frac{\text{MM}}{\text{(INCHES)}}$

*RoHS Directive 2002/95/EC Jan. 27, 2003 including annex and RoHS Recast 2011/65/EU June 8, 2011. Specifications are subject to change without notice. Customers should verify actual device performance in their specific applications.

PM5022S Series - Shielded Power Inductor

BOURNS®

Packaging Specifications



DIMENSIONS: $\frac{\text{MM}}{\text{(INCHES)}}$

REV. 05/11

Specifications are subject to change without notice.
Customers should verify actual device performance in their specific applications.



Компания «ЭлектроПласт» предлагает заключение долгосрочных отношений при поставках импортных электронных компонентов на взаимовыгодных условиях!

Наши преимущества:

- Оперативные поставки широкого спектра электронных компонентов отечественного и импортного производства напрямую от производителей и с крупнейших мировых складов;
- Поставка более 17-ти миллионов наименований электронных компонентов;
- Поставка сложных, дефицитных, либо снятых с производства позиций;
- Оперативные сроки поставки под заказ (от 5 рабочих дней);
- Экспресс доставка в любую точку России;
- Техническая поддержка проекта, помощь в подборе аналогов, поставка прототипов;
- Система менеджмента качества сертифицирована по Международному стандарту ISO 9001;
- Лицензия ФСБ на осуществление работ с использованием сведений, составляющих государственную тайну;
- Поставка специализированных компонентов (Xilinx, Altera, Analog Devices, Intersil, Interpoint, Microsemi, Aeroflex, Peregrine, Syfer, Eurofarad, Texas Instrument, Miteq, Cobham, E2V, MA-COM, Hittite, Mini-Circuits, General Dynamics и др.);

Помимо этого, одним из направлений компании «ЭлектроПласт» является направление «Источники питания». Мы предлагаем Вам помощь Конструкторского отдела:

- Подбор оптимального решения, техническое обоснование при выборе компонента;
- Подбор аналогов;
- Консультации по применению компонента;
- Поставка образцов и прототипов;
- Техническая поддержка проекта;
- Защита от снятия компонента с производства.



Как с нами связаться

Телефон: 8 (812) 309 58 32 (многоканальный)

Факс: 8 (812) 320-02-42

Электронная почта: org@eplast1.ru

Адрес: 198099, г. Санкт-Петербург, ул. Калинина, дом 2, корпус 4, литера А.