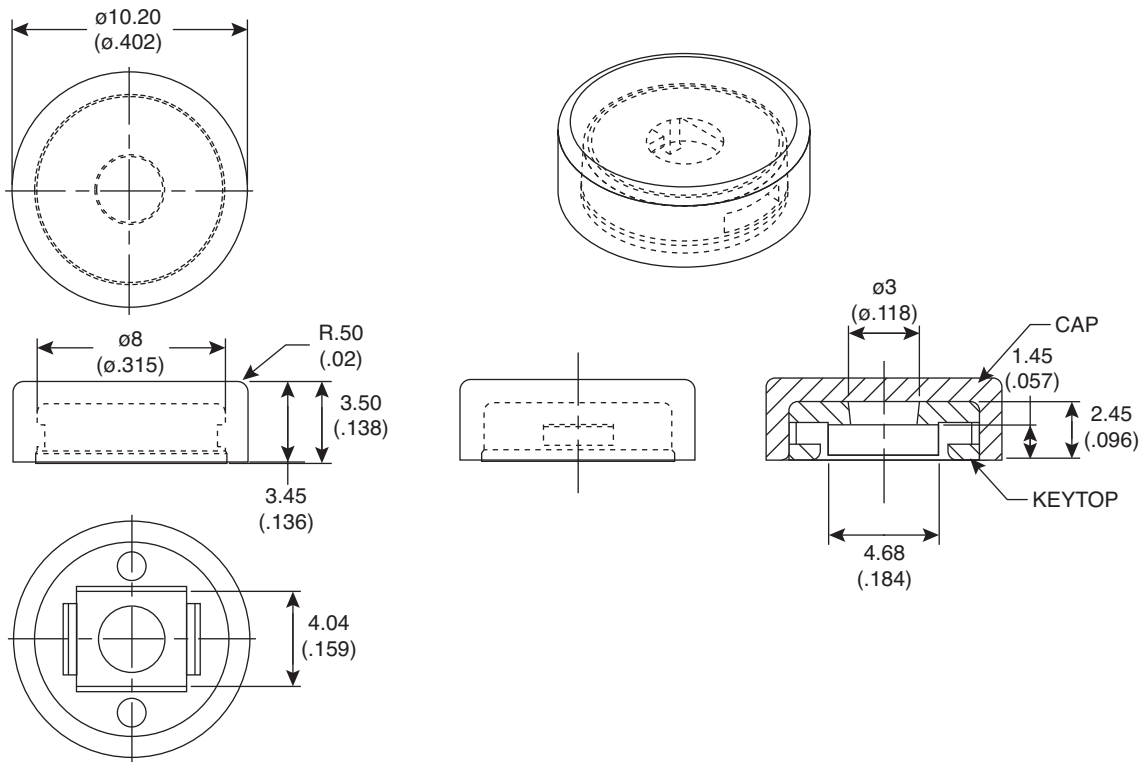


Dimensions: mm (in.)



Mouser Stock No.	Color	
	Cap	Keytop
101-TS55KTRAY-EV	Clear	Yellow
101-TS55KTRAB-EV	Clear	Blue
101-TS55KTRAR-EV	Clear	Red
101-TS55KTRAI-EV	Clear	Ivory
101-TS55KTRAK-EV	Clear	Black
101-TS55KTRAG-EV	Clear	Green
101-TS55KTRAS-EV	Clear	Salmon

Mechanical Specifications:

- General Tolerances $\pm 0.3\text{mm}$

Note:

- RoHS Compliant

Toggle Switch Caps, Round

101-TS55KTRAY-EV, 101-TS55KTRAB-EV, 101-TS55KTRAR-EV,
 101-TS55KTRAI-EV, 101-TS55KTRAK-EV, 101-TS55KTRAG-EV,
 101-TS55KTRAS-EV





Компания «ЭлектроПласт» предлагает заключение долгосрочных отношений при поставках импортных электронных компонентов на взаимовыгодных условиях!

Наши преимущества:

- Оперативные поставки широкого спектра электронных компонентов отечественного и импортного производства напрямую от производителей и с крупнейших мировых складов;
- Поставка более 17-ти миллионов наименований электронных компонентов;
- Поставка сложных, дефицитных, либо снятых с производства позиций;
- Оперативные сроки поставки под заказ (от 5 рабочих дней);
- Экспресс доставка в любую точку России;
- Техническая поддержка проекта, помощь в подборе аналогов, поставка прототипов;
- Система менеджмента качества сертифицирована по Международному стандарту ISO 9001;
- Лицензия ФСБ на осуществление работ с использованием сведений, составляющих государственную тайну;
- Поставка специализированных компонентов (Xilinx, Altera, Analog Devices, Intersil, Interpoint, Microsemi, Aeroflex, Peregrine, Syfer, Eurofarad, Texas Instrument, Miteq, Cobham, E2V, MA-COM, Hittite, Mini-Circuits, General Dynamics и др.);

Помимо этого, одним из направлений компании «ЭлектроПласт» является направление «Источники питания». Мы предлагаем Вам помощь Конструкторского отдела:

- Подбор оптимального решения, техническое обоснование при выборе компонента;
- Подбор аналогов;
- Консультации по применению компонента;
- Поставка образцов и прототипов;
- Техническая поддержка проекта;
- Защита от снятия компонента с производства.



Как с нами связаться

Телефон: 8 (812) 309 58 32 (многоканальный)

Факс: 8 (812) 320-02-42

Электронная почта: org@eplast1.ru

Адрес: 198099, г. Санкт-Петербург, ул. Калинина, дом 2, корпус 4, литера А.