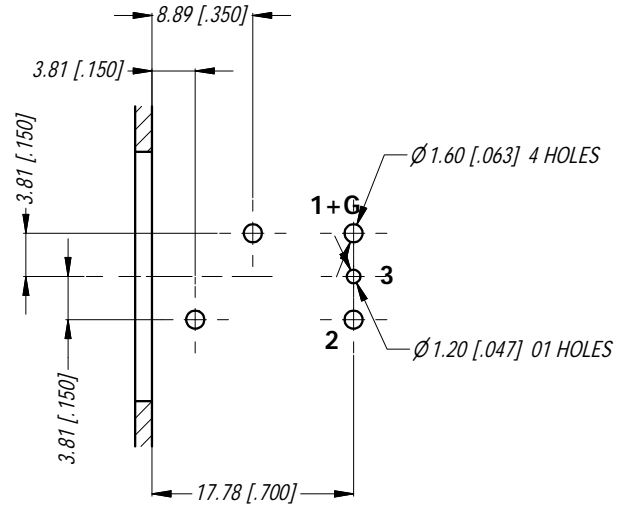
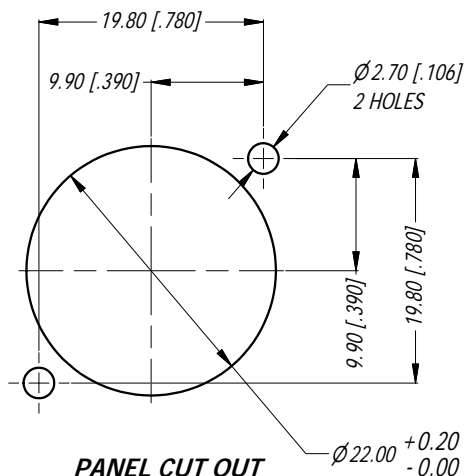


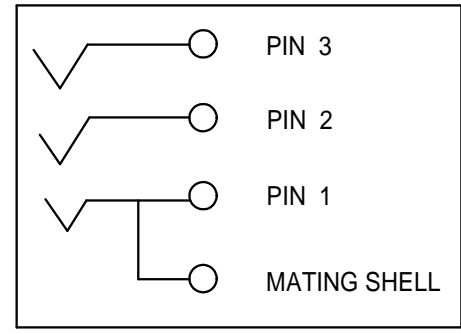
MIN MOUNTING PITCH (1:1)



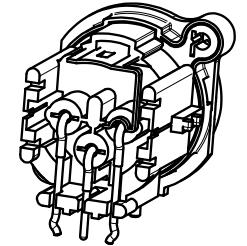
PCB LAYOUT



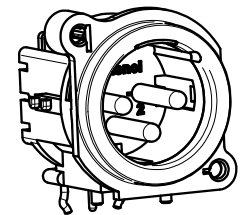
PANEL CUT OUT REAR VIEW



SCHEMATIC CHART



3D VIEW (1:1)



TOLERANCE:  $\pm 0.05$  [ $\pm .002$ ]  
 NOTE: DIMENSIONS IN PARENTHESES ARE IN INCHES.  
 NOTE: SUFFIX "B" IN THE PART No. INDICATES BULK PACK

UNLESS OTHERWISE SPECIFIED TOLERANCE TO BE:		THIS DOCUMENT IS THE PROPERTY OF AMPHENOL AUSTRALIA PTY. LTD. NO PART THEREOF MAY BE REPRODUCED AND USED WITHOUT THE PRIOR WRITTEN CONSENT OF THE OWNER																							
LINEAR	ANGULAR	CAD FILE: 55010481000211	DRN: T.N	DATE: 04/09/07	<table border="1"> <tr> <th>REV</th> <th>DESCRIPTION</th> <th>DATE</th> <th>BY</th> <th>CHG No</th> </tr> <tr> <td>2</td> <td>ADD SUFFIX B TO PART No.</td> <td>27/08/15</td> <td>T.N</td> <td>9318</td> </tr> <tr> <td>1</td> <td>ADD SCHEMATIC CHART</td> <td>06/26/09</td> <td>A.O</td> <td>8793</td> </tr> <tr> <td>0</td> <td>FIRST ISSUE</td> <td>03/09/07</td> <td>T.N</td> <td>8686</td> </tr> </table>	REV	DESCRIPTION	DATE	BY	CHG No	2	ADD SUFFIX B TO PART No.	27/08/15	T.N	9318	1	ADD SCHEMATIC CHART	06/26/09	A.O	8793	0	FIRST ISSUE	03/09/07	T.N	8686
REV	DESCRIPTION	DATE	BY	CHG No																					
2	ADD SUFFIX B TO PART No.	27/08/15	T.N	9318																					
1	ADD SCHEMATIC CHART	06/26/09	A.O	8793																					
0	FIRST ISSUE	03/09/07	T.N	8686																					
X ±0.5 X.X ±0.1 X.XX ±0.05	X° ±1 X.X° ±30° X.XX° ±15°	MATL: REFER TO COMPONENTS	CKD: P.M	DATE: 06/26/09																					
BREAK ALL SHARP EDGES AND REMOVE ALL BURRS		FINISH: REFER TO COMPONENTS	APP'D: P.M	DATE: 06/26/09																					
DO NOT SCALE		THIRD ANGLE PROJECTION		SCALE: 1.5:1																					
DIMENSIONS IN MILLIMETRES		PART No: AC3MBH3-AU		SIZE: A4																					

REV	DESCRIPTION	DATE	BY	CHG No
2	ADD SUFFIX B TO PART No.	27/08/15	T.N	9318
1	ADD SCHEMATIC CHART	06/26/09	A.O	8793
0	FIRST ISSUE	03/09/07	T.N	8686

TITLE: **XLR MALE B TYPE CONNECTOR CUSTOMER DWG**

**Amphenol**  
 Amphenol Australia Pty.Ltd. 2 Fiveways Blvd, Keysborough, Vic3173

DRAWING NO. **55010481-000-2** SHEET **2/2**



Компания «ЭлектроПласт» предлагает заключение долгосрочных отношений при поставках импортных электронных компонентов на взаимовыгодных условиях!

Наши преимущества:

- Оперативные поставки широкого спектра электронных компонентов отечественного и импортного производства напрямую от производителей и с крупнейших мировых складов;
- Поставка более 17-ти миллионов наименований электронных компонентов;
- Поставка сложных, дефицитных, либо снятых с производства позиций;
- Оперативные сроки поставки под заказ (от 5 рабочих дней);
- Экспресс доставка в любую точку России;
- Техническая поддержка проекта, помощь в подборе аналогов, поставка прототипов;
- Система менеджмента качества сертифицирована по Международному стандарту ISO 9001;
- Лицензия ФСБ на осуществление работ с использованием сведений, составляющих государственную тайну;
- Поставка специализированных компонентов (Xilinx, Altera, Analog Devices, Intersil, Interpoint, Microsemi, Aeroflex, Peregrine, Syfer, Eurofarad, Texas Instrument, Miteq, Cobham, E2V, MA-COM, Hittite, Mini-Circuits, General Dynamics и др.);

Помимо этого, одним из направлений компании «ЭлектроПласт» является направление «Источники питания». Мы предлагаем Вам помощь Конструкторского отдела:

- Подбор оптимального решения, техническое обоснование при выборе компонента;
- Подбор аналогов;
- Консультации по применению компонента;
- Поставка образцов и прототипов;
- Техническая поддержка проекта;
- Защита от снятия компонента с производства.



#### Как с нами связаться

**Телефон:** 8 (812) 309 58 32 (многоканальный)

**Факс:** 8 (812) 320-02-42

**Электронная почта:** [org@eplast1.ru](mailto:org@eplast1.ru)

**Адрес:** 198099, г. Санкт-Петербург, ул. Калинина, дом 2, корпус 4, литера А.