

THIS DRAWING IS UNPUBLISHED.

RELEASED FOR PUBLICATION

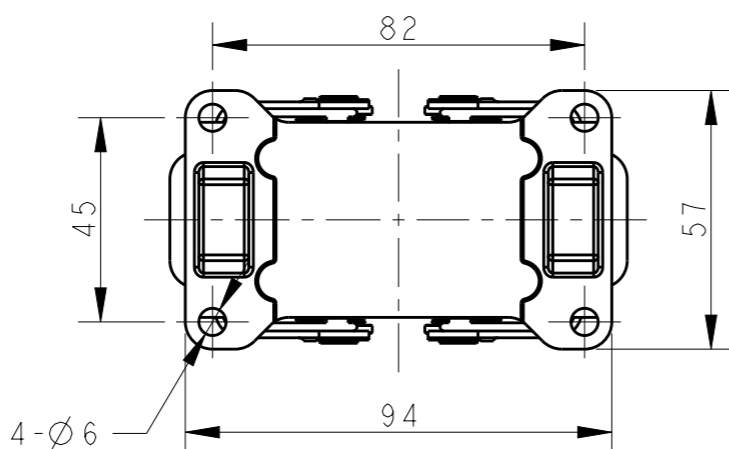
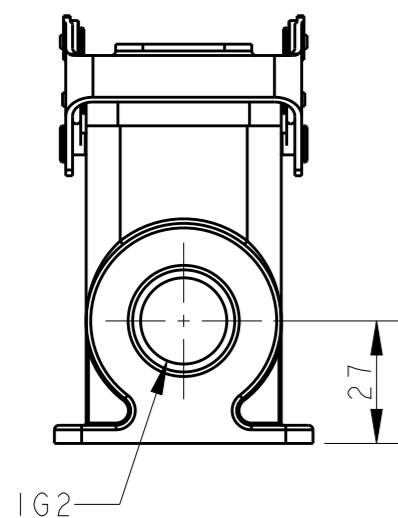
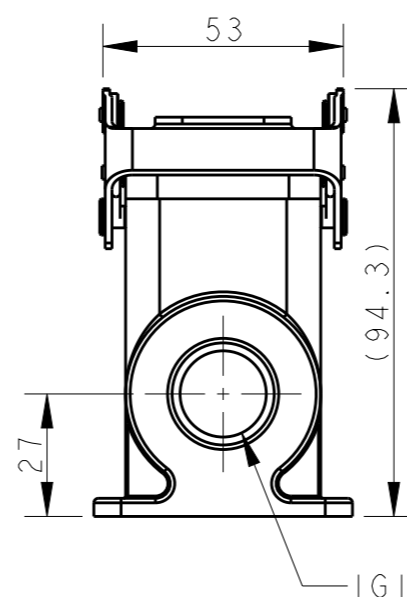
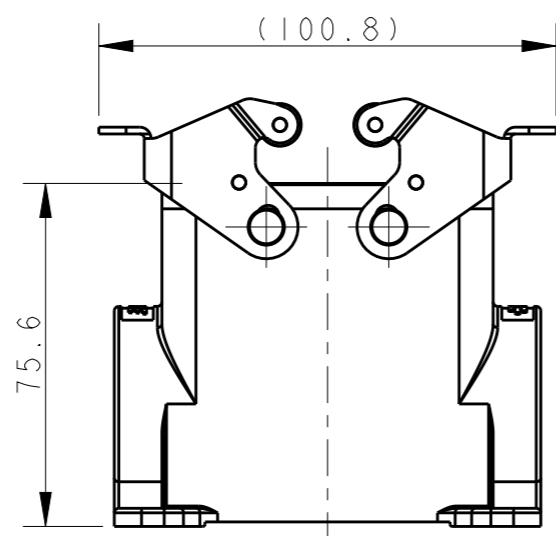
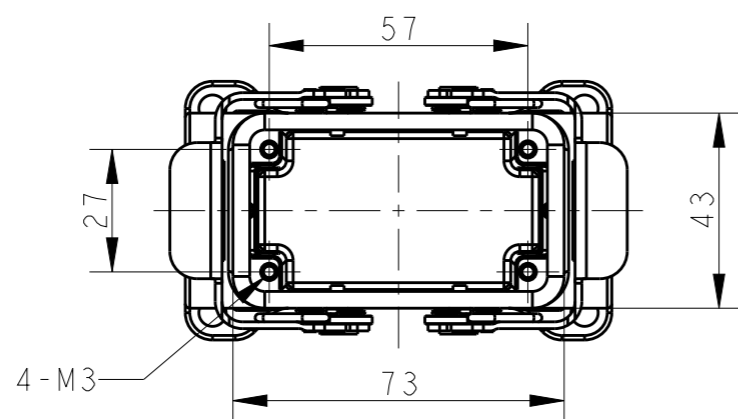
20

© COPYRIGHT 20 BY -

ALL RIGHTS RESERVED.

REVISIONS

P	LTR	DESCRIPTION	DATE	DWN	APVD
	A	INITIAL RELEASE	25JUN2015	DL	CW



NOTES:
 1. TECHNICAL CHARACTERISTICS:
 BODY MATERIAL: DIE CAST ALUMINIUM ALLOY
 SURFACE TREATMENT: POWDER-COATED, GRAY
 OPERATION TEMPERATURE: -40-+125°C
 DEGREE OF PROTECTION: IP65 (MATED)

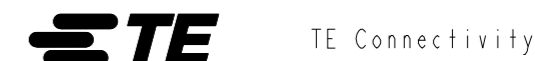
注释:
 1. 技术参数:
 主体材料: 铝合金
 表面处理: 粉末喷涂, 灰色
 工作温度: -40-+125°C
 防护等级: IP65(配合)

TYPE 1: HIGH BODY + DOUBLE STAINLESS STEEL LOCKING

TI470101121-000	TYPE 1	H10B-SGRHS-PG21	PG21	-
TI470101129-000		H10B-SGRHS-PG29	PG29	-
TI470101132-000		H10B-SGRHS-M32	M32	-
TI470101221-000		H10B-SGRHS-2PG21	PG21	PG21
TI470101229-000		H10B-SGRHS-2PG29	PG29	PG29
TI470101232-000		H10B-SGRHS-2M32	M32	M32
ASSEMBLY PART NUMBER	TYPE	ASSEMBLY PART DESCRIPTION	IG1	IG2

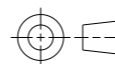
THIS DRAWING IS A CONTROLLED DOCUMENT.

DWN 25JUN2015
 DAVID LI
 CHK 25JUN2015
 CHRIS WANG
 APVD 25JUN2015
 XU XIANG



DIMENSIONS: mm

TOLERANCES UNLESS OTHERWISE SPECIFIED:



0 PLC ±-
 1 PLC ±-
 2 PLC ±-
 3 PLC ±-
 4 PLC ±-
 ANGLES ±-

MATERIAL TBD

FINISH -

PRODUCT SPEC 108-137013
 APPLICATION SPEC 114-137013
 WEIGHT -

NAME H10B-SGRHS-PG/M

SIZE A3 CAGE CODE - DRAWING NO. ©-TI47010XXXX000 RESTRICTED TO -

CUSTOMER DRAWING

SCALE 3:5 SHEET 1 OF 2 REV A

4

3

2

1

THIS DRAWING IS UNPUBLISHED.

RELEASED FOR PUBLICATION

20

© COPYRIGHT 20 BY -

ALL RIGHTS RESERVED.


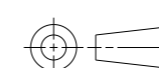
REVISIONS

P	LTR	DESCRIPTION	DATE	DWN	APVD
-	-	SEE SHEET 1	-	-	-

TYPE 2: HIGH BODY + DOUBLE STEEL LOCKING
OTHER SPEC REFER TO TYPE 1

TYPE 3: HIGH BODY + DOUBLE STEEL LOCKING
BOTTOM CUT OUT
OTHER SPEC REFER TO TYPE 2

T1470102116-000	TYPE 2	H10B-SGRH-PG16	PG16	-
T1470102121-000		H10B-SGRH-PG21	PG21	-
T1470102125-000		H10B-SGRH-M25	M25	-
T1470102129-000		H10B-SGRH-PG29	PG29	-
T1470102132-000		H10B-SGRH-M32	M32	-
T1470102221-000		H10B-SGRH-2PG21	PG21	PG21
T1470102225-000	H10B-SGRH-2M25	M25	M25	
T1470102229-000	H10B-SGRH-2PG29	PG29	PG29	
T1470102232-000	H10B-SGRH-2M32	M32	M32	
T1470100000-000	TYPE 3	H10B-SGRH	-	-
ASSEMBLY PART NUMBER	TYPE	ASSEMBLY PART DESCRIPTION	IG1	IG2

THIS DRAWING IS A CONTROLLED DOCUMENT.		DWN	DAVID LI	25JUN2015	 TE Connectivity			
DIMENSIONS:		CHK	CHRIS WANG	25JUN2015				
mm		APVD	XU XIANG	25JUN2015				
		NAME		H10B-SGRH-PG/M				
TOLERANCES UNLESS OTHERWISE SPECIFIED:		PRODUCT SPEC		108-137013	SIZE	CAGE CODE	DRAWING NO	RESTRICTED TO
0 PLC ±-		APPLICATION SPEC		114-137013	A3	-	©-T147010XXXX000	-
1 PLC ±-		WEIGHT		-	SCALE	3:5	SHEET	2 OF 2
2 PLC ±-		CUSTOMER DRAWING		-	REV	A		
3 PLC ±-								
4 PLC ±-								
ANGLES ±-								
FINISH								
MATERIAL								
TBD								

1470-19 (3/13)



Компания «ЭлектроПласт» предлагает заключение долгосрочных отношений при поставках импортных электронных компонентов на взаимовыгодных условиях!

Наши преимущества:

- Оперативные поставки широкого спектра электронных компонентов отечественного и импортного производства напрямую от производителей и с крупнейших мировых складов;
- Поставка более 17-ти миллионов наименований электронных компонентов;
- Поставка сложных, дефицитных, либо снятых с производства позиций;
- Оперативные сроки поставки под заказ (от 5 рабочих дней);
- Экспресс доставка в любую точку России;
- Техническая поддержка проекта, помощь в подборе аналогов, поставка прототипов;
- Система менеджмента качества сертифицирована по Международному стандарту ISO 9001;
- Лицензия ФСБ на осуществление работ с использованием сведений, составляющих государственную тайну;
- Поставка специализированных компонентов (Xilinx, Altera, Analog Devices, Intersil, Interpoint, Microsemi, Aeroflex, Peregrine, Syfer, Eurofarad, Texas Instrument, Miteq, Cobham, E2V, MA-COM, Hittite, Mini-Circuits, General Dynamics и др.);

Помимо этого, одним из направлений компании «ЭлектроПласт» является направление «Источники питания». Мы предлагаем Вам помощь Конструкторского отдела:

- Подбор оптимального решения, техническое обоснование при выборе компонента;
- Подбор аналогов;
- Консультации по применению компонента;
- Поставка образцов и прототипов;
- Техническая поддержка проекта;
- Защита от снятия компонента с производства.



Как с нами связаться

Телефон: 8 (812) 309 58 32 (многоканальный)

Факс: 8 (812) 320-02-42

Электронная почта: org@eplast1.ru

Адрес: 198099, г. Санкт-Петербург, ул. Калинина, дом 2, корпус 4, литера А.