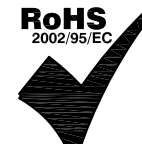
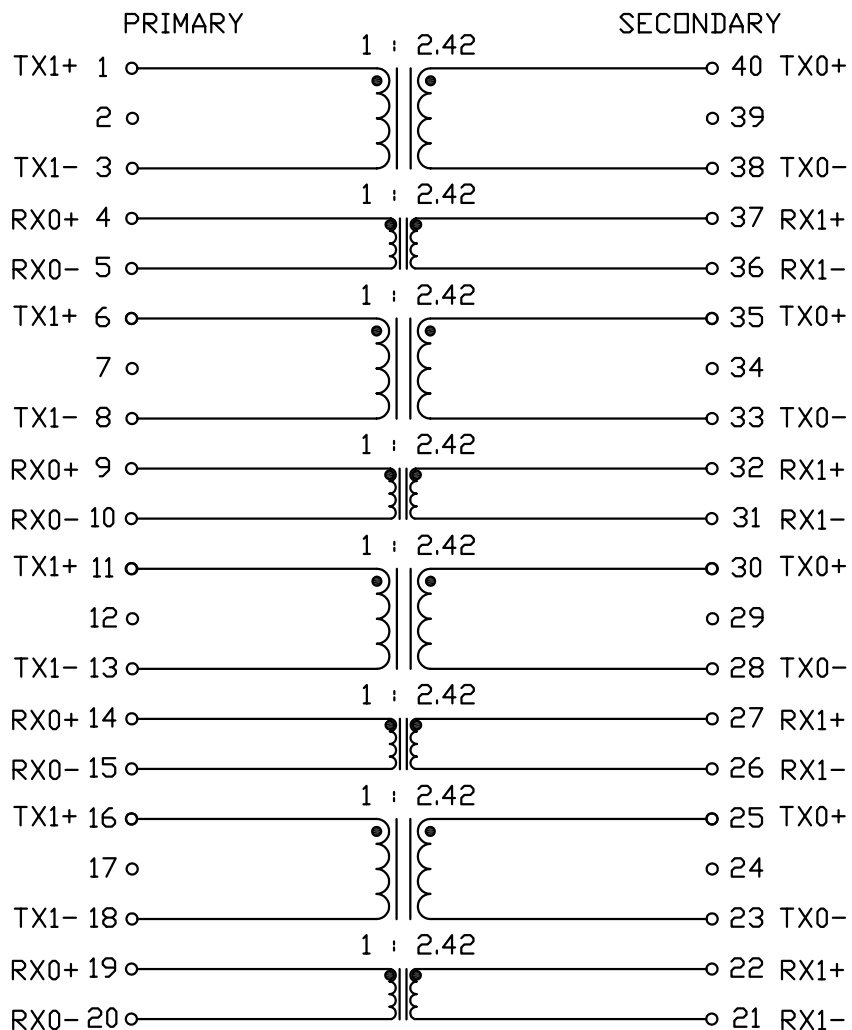


THE INFORMATION CONTAINED HEREIN IS CONSIDERED "PROPRIETARY" TO BEL FUSE INC. AND SHALL NOT BE COPIED, REPRODUCED OR DISCLOSED WITHOUT THE WRITTEN APPROVAL OF BEL FUSE INC.

RoHS  
2002/95/EC



SCHEMATIC



ELECTRICAL CHARACTERISTICS @ 25°C

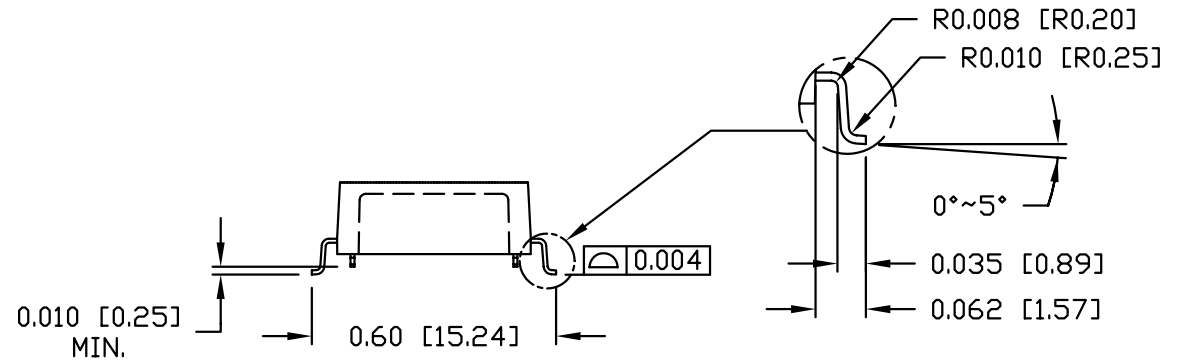
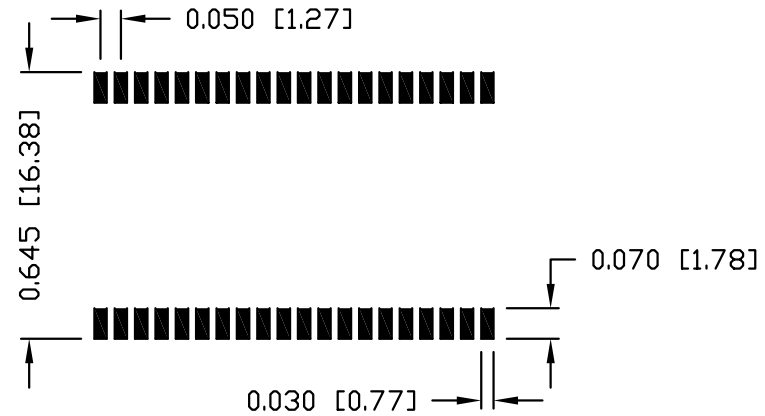
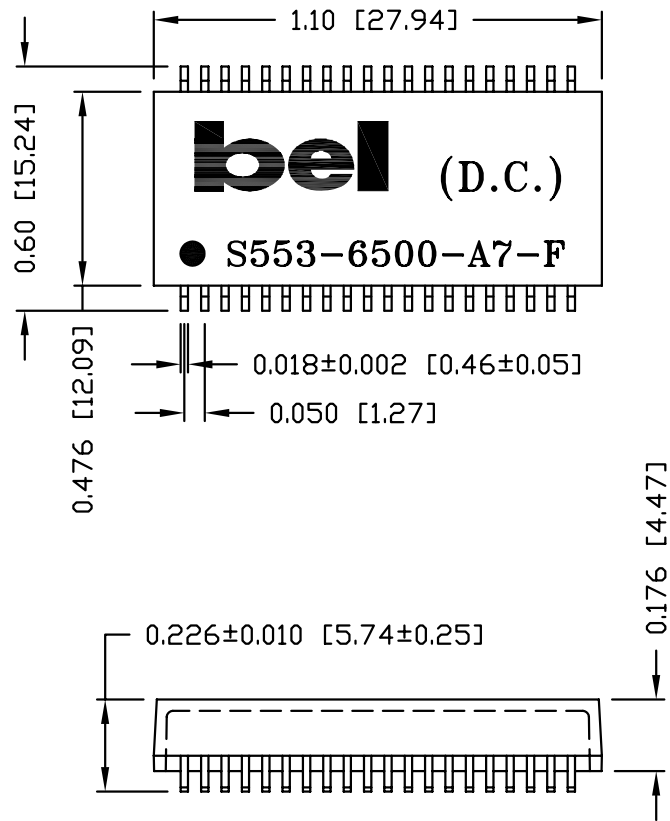
<p>URNS RATIO PRIMARY : SECONDARY</p> <p>POLARITY</p> <p>PRIMARY INDUCTANCE, <math>L_e</math> PRIMARY SIDE PRIMARY SIDE AT -40°C</p> <p>LEAKAGE INDUCTANCE, <math>C_{ww}</math> PRIMARY WITH SECONDARY SHORTED</p> <p>INTERWINDING CAPACITANCE PRIMARY TO SECONDARY</p> <p>DC RESISTANCE PRIMARY SECONDARY</p> <p>HIPOT</p>	<p>1 : 2.42</p> <p>PER DOT CONVENTION</p> <p>950 <math>\mu</math>H MIN @ 10kHz, 20mVrms 400 <math>\mu</math>H MIN @ 10kHz, 20mVrms</p> <p>0.3 <math>\mu</math>H MAX @ 1MHz, 20mV</p> <p>35 pF MAX @ 1MHz, 20mV</p> <p>0.6 <math>\Omega</math>hm MAX 1.3 <math>\Omega</math>hm MAX</p> <p>PER HAND-WORK-03</p>
---	---

ORIGINATED BY	DATE	TITLE	PART NO. / DRAWING NO.	STANDARD DIM.	[ ] METRIC DIM. AS REFERENCE	<p>COMPONENTS FOR A CONNECTED PLANET</p>	
CH CHAN	01-05-11	ELECTRICAL SPECIFICATION	X5536500A7-F	TOL. IN INCH	UNIT : INCH [mm]		REV. : A
DRAWN BY	DATE	S553-6500-A7-F	FILE NAME	.X	SCALE : N/A		SIZE : A4
HY ZHANG	01-05-11		X5536500A7FA.DWG	.XX			PAGE : 2

THE INFORMATION CONTAINED HEREIN IS CONSIDERED "PROPRIETARY" TO BEL FUSE INC. AND SHALL NOT BE COPIED, REPRODUCED OR DISCLOSED WITHOUT THE WRITTEN APPROVAL OF BEL FUSE INC.



SUGGESTED PCB PAD LAYOUT



NOTES:

- STANDARD MARKING REFER TO DOC. HAND-WORK-04.
- PACKAGE CODE: "RRS001".

ORIGINATED BY	DATE	TITLE	PART NO. / DRAWING NO.	STANDARD DIM. TOL. IN INCH	[ ] METRIC DIM. AS REFERENCE
LAWRENCE TSANG	01-05-11	MECHANICAL OUTLINE	X5536500A7-F	.X	UNIT : INCH [mm] REV. : A
DRAWN BY	DATE	S553-6500-A7-F	FILE NAME	.XX ±0.01	SCALE : N/A SIZE : A4
HY ZHANG	01-05-11		X5536500A7FA.DWG	.XXX ±0.005	PAGE : 3





Компания «ЭлектроПласт» предлагает заключение долгосрочных отношений при поставках импортных электронных компонентов на взаимовыгодных условиях!

Наши преимущества:

- Оперативные поставки широкого спектра электронных компонентов отечественного и импортного производства напрямую от производителей и с крупнейших мировых складов;
- Поставка более 17-ти миллионов наименований электронных компонентов;
- Поставка сложных, дефицитных, либо снятых с производства позиций;
- Оперативные сроки поставки под заказ (от 5 рабочих дней);
- Экспресс доставка в любую точку России;
- Техническая поддержка проекта, помощь в подборе аналогов, поставка прототипов;
- Система менеджмента качества сертифицирована по Международному стандарту ISO 9001;
- Лицензия ФСБ на осуществление работ с использованием сведений, составляющих государственную тайну;
- Поставка специализированных компонентов (Xilinx, Altera, Analog Devices, Intersil, Interpoint, Microsemi, Aeroflex, Peregrine, Syfer, Eurofarad, Texas Instrument, Miteq, Cobham, E2V, MA-COM, Hittite, Mini-Circuits, General Dynamics и др.);

Помимо этого, одним из направлений компании «ЭлектроПласт» является направление «Источники питания». Мы предлагаем Вам помощь Конструкторского отдела:

- Подбор оптимального решения, техническое обоснование при выборе компонента;
- Подбор аналогов;
- Консультации по применению компонента;
- Поставка образцов и прототипов;
- Техническая поддержка проекта;
- Защита от снятия компонента с производства.



#### Как с нами связаться

**Телефон:** 8 (812) 309 58 32 (многоканальный)

**Факс:** 8 (812) 320-02-42

**Электронная почта:** [org@eplast1.ru](mailto:org@eplast1.ru)

**Адрес:** 198099, г. Санкт-Петербург, ул. Калинина, дом 2, корпус 4, литера А.