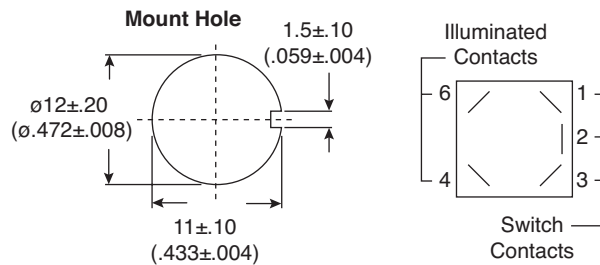
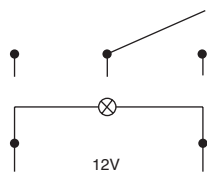
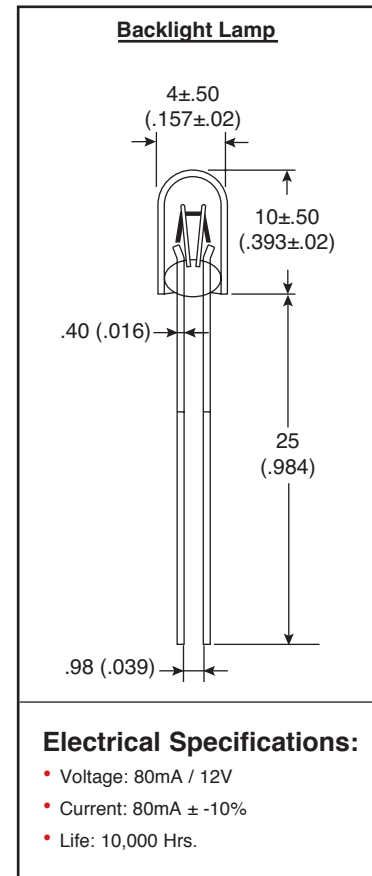
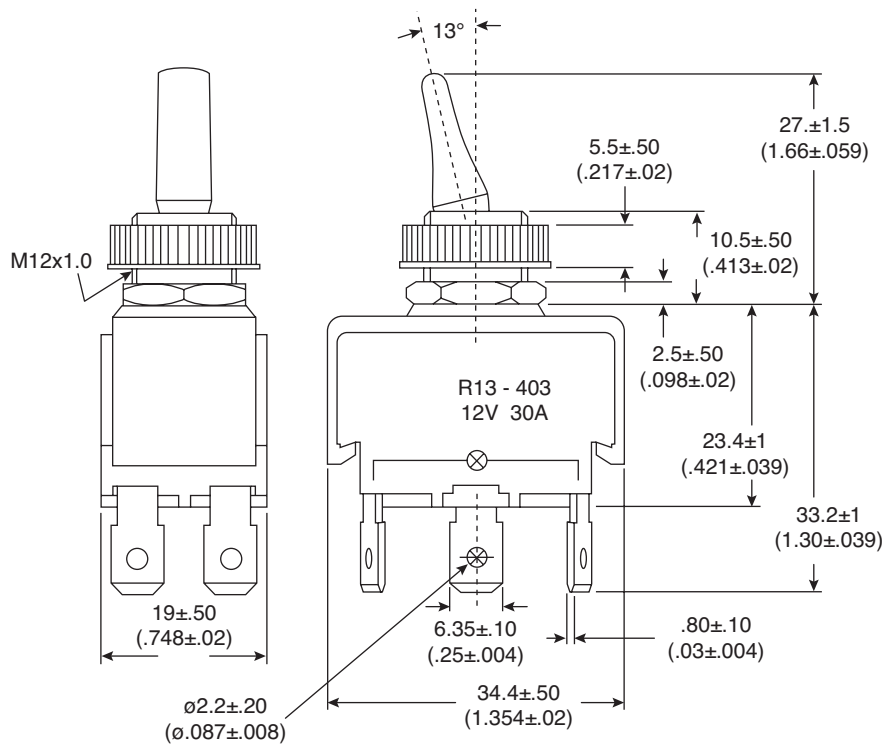


DIMENSIONS: mm (in.)



Electrical Specifications:

- Voltage: 80mA / 12V
- Current: 80mA ± -10%
- Life: 10,000 Hrs.

Electrical Specifications:

- Rating: 30A / 12V DC
- Contact Resistance: 50m Ω max.
- Insulation Resistance: 500V DC 100M Ω min.
- Dielectric Strength: 1500V AC 1 minute

Note:

- RoHS Compliant by Exemption

Mouser Stock No.	Type	Circuit	Illuminated Color
103-0005-EVX	5P SPDT	On-Off-On	Red/Clear/Green
103-0006-EVX	5P SPDT	On-On	Red/Green
103-0007-EVX	4P SPDT	On-Off	Red/Clear

Illuminated Toggle Switches

103-0005-EVX, 103-0006-EVX, 103-0007-EVX





Компания «ЭлектроПласт» предлагает заключение долгосрочных отношений при поставках импортных электронных компонентов на взаимовыгодных условиях!

Наши преимущества:

- Оперативные поставки широкого спектра электронных компонентов отечественного и импортного производства напрямую от производителей и с крупнейших мировых складов;
- Поставка более 17-ти миллионов наименований электронных компонентов;
- Поставка сложных, дефицитных, либо снятых с производства позиций;
- Оперативные сроки поставки под заказ (от 5 рабочих дней);
- Экспресс доставка в любую точку России;
- Техническая поддержка проекта, помощь в подборе аналогов, поставка прототипов;
- Система менеджмента качества сертифицирована по Международному стандарту ISO 9001;
- Лицензия ФСБ на осуществление работ с использованием сведений, составляющих государственную тайну;
- Поставка специализированных компонентов (Xilinx, Altera, Analog Devices, Intersil, Interpoint, Microsemi, Aeroflex, Peregrine, Syfer, Eurofarad, Texas Instrument, Miteq, Cobham, E2V, MA-COM, Hittite, Mini-Circuits, General Dynamics и др.);

Помимо этого, одним из направлений компании «ЭлектроПласт» является направление «Источники питания». Мы предлагаем Вам помощь Конструкторского отдела:

- Подбор оптимального решения, техническое обоснование при выборе компонента;
- Подбор аналогов;
- Консультации по применению компонента;
- Поставка образцов и прототипов;
- Техническая поддержка проекта;
- Защита от снятия компонента с производства.



Как с нами связаться

Телефон: 8 (812) 309 58 32 (многоканальный)

Факс: 8 (812) 320-02-42

Электронная почта: org@eplast1.ru

Адрес: 198099, г. Санкт-Петербург, ул. Калинина, дом 2, корпус 4, литера А.