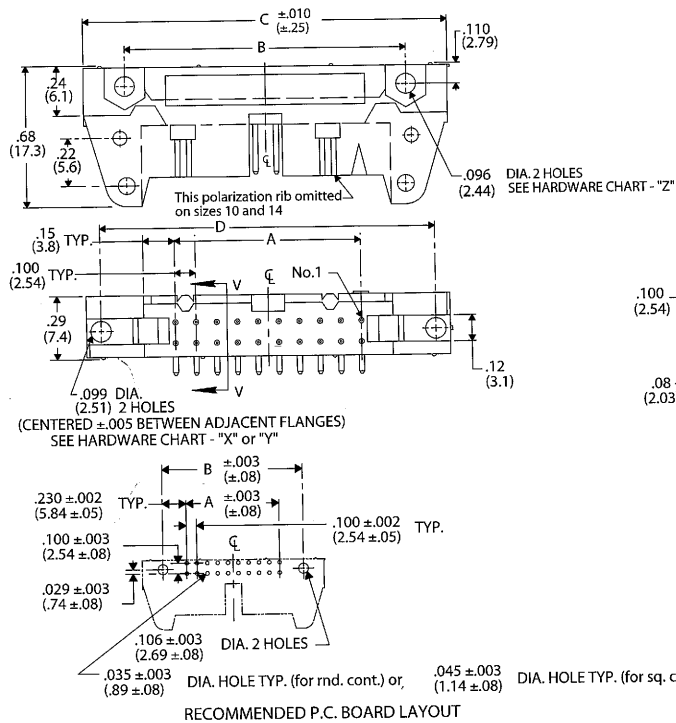


# Headers

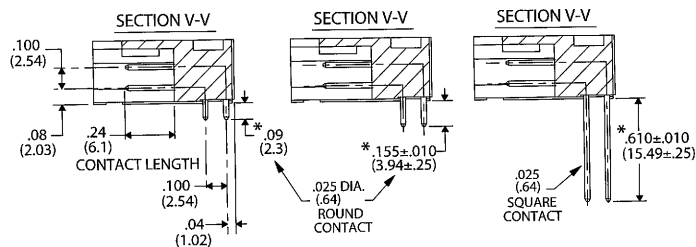
## Engineering Dimensions

### Dimensions

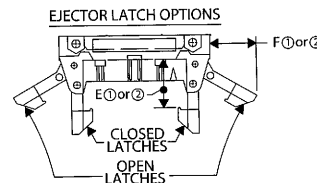
#### Right Angle Header



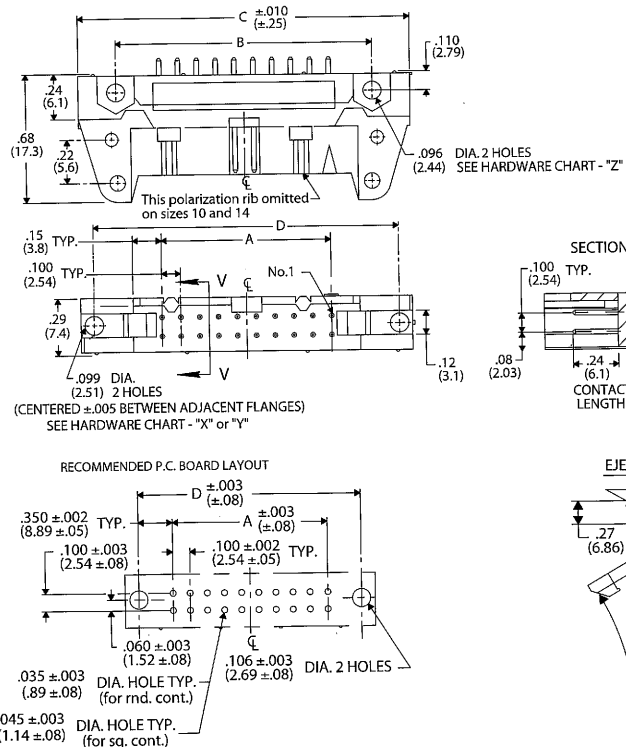
| HARDWARE CHART |          |          |          |
|----------------|----------|----------|----------|
| TYPE           | "X"      | "Y"      | "Z"      |
| THREAD         | 2-56 UNC | 1-72 UNF | 2-56 UNC |
| HEAD           | HEX.     | RND.     | OPT.     |



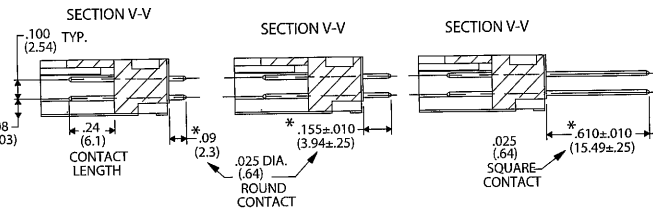
**\* Contact lengths and Tolerances are different for Mil-Dtl Connectors. Consult factory for specifications.**



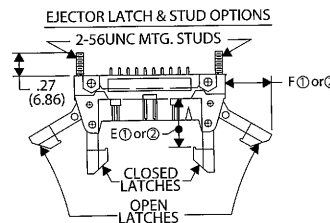
#### Straight Header



| HARDWARE CHART |          |          |          |
|----------------|----------|----------|----------|
| TYPE           | "X"      | "Y"      | "Z"      |
| THREAD         | 2-56 UNC | 1-72 UNF | 2-56 UNC |
| HEAD           | HEX.     | RND.     | OPT.     |



**\* Contact lengths and Tolerances are different for Mil-Dtl Connectors. Consult factory for specifications.**



## Specifications and Ordering Information

### Specifications

- Contacts: phosphor bronze standard
- Contact Plating: 30μ in. gold (in mating area) over 50μ in. nickel, standard; 10μ gold (in mating area) over 50μ in. nickel, optional; 50μ in. gold (in mating area) over 50μ in. nickel, optional
- Insulator Material: UL 94V-0 flame - retardant thermoplastic
- Color: blue
- Operating Temperature: -55°C to +125°C
- Current Rating: 1A (maximum) per contact
- Dielectric Withstand Voltage: greater than 500 Vdc at sea level
- Insulation Resistance: greater than 5 x 10<sup>9</sup> ohms
- U.S. Defense Department Mil-DTL-83503/20, 21, approved

### How to Order Header Connectors

**CWN-XXX-XX-XXXX**

Type of Connector  
3=polarized header  
4=non-polarized header\*

Pin Configuration  
0=right angle solder pins, .090" long  
1=right angle solder pins, .155" long  
2=right angle wire wrap  
5=straight solder pins, .090" long  
6=straight solder pins, .155" long  
7=straight wire wrap pins

Latches  
0=no latches  
1=short latches for non-strain relief sockets (.425")  
2=long latches for strain relief sockets (.573")

Number of Contacts  
(10, 14, 16, 20, 26, 34, 40, 50, 60)

Plating  
0021=30μ gold (in mating area) over 50μ in. nickel (standard)  
0000=10μ in. gold (in mating area) over 50μ in. nickel  
0022=50μ in. gold (in mating area) over 50μ in. nickel Mil-DTL -83503 approved.  
**CWN-3X2 versions only**  
0077=Duplex plated, 30μ in. gold in mating area, 100μ in. tin-lead in solder pin area, all over 50μ in. nickel (optional)

HEADER DIMENSION CHART

| NO. CONT'S | A                | B                | C                | D                | E <sub>①</sub>  | E <sub>②</sub>  | F <sub>①</sub> | F <sub>②</sub> |
|------------|------------------|------------------|------------------|------------------|-----------------|-----------------|----------------|----------------|
| 10         | .400<br>(10.16)  | .860<br>(21.84)  | 1.260<br>(32.00) | 1.100<br>(27.94) |                 |                 |                |                |
| 14         | .600<br>(15.24)  | 1.060<br>(26.92) | 1.460<br>(37.08) | 1.300<br>(33.02) |                 |                 |                |                |
| 16         | .700<br>(17.78)  | 1.160<br>(29.46) | 1.560<br>(39.62) | 1.400<br>(35.56) |                 |                 |                |                |
| 20         | .900<br>(22.86)  | 1.360<br>(34.54) | 1.760<br>(44.70) | 1.600<br>(40.64) |                 |                 |                |                |
| 26         | 1.200<br>(30.48) | 1.660<br>(42.16) | 2.060<br>(52.32) | 1.900<br>(48.26) | .425<br>(10.80) | .573<br>(14.55) | .40<br>(10.2)  | .51<br>(12.6)  |
| 34         | 1.600<br>(40.64) | 2.060<br>(52.32) | 2.460<br>(62.48) | 2.300<br>(58.42) |                 |                 |                |                |
| 40         | 1.900<br>(48.26) | 2.360<br>(59.94) | 2.760<br>(70.10) | 2.600<br>(66.04) |                 |                 |                |                |
| 50         | 2.400<br>(60.96) | 2.860<br>(72.64) | 3.260<br>(82.80) | 3.100<br>(78.74) |                 |                 |                |                |
| 60         | 2.900<br>(73.66) | 3.360<br>(85.34) | 3.760<br>(95.50) | 3.600<br>(91.44) |                 |                 |                |                |

E<sub>①</sub> and F<sub>①</sub> pertains to all headers with short latches

E<sub>②</sub> and F<sub>②</sub> pertains to all headers with long latches

\*Polarizing ribs removed



Компания «ЭлектроПласт» предлагает заключение долгосрочных отношений при поставках импортных электронных компонентов на взаимовыгодных условиях!

Наши преимущества:

- Оперативные поставки широкого спектра электронных компонентов отечественного и импортного производства напрямую от производителей и с крупнейших мировых складов;
- Поставка более 17-ти миллионов наименований электронных компонентов;
- Поставка сложных, дефицитных, либо снятых с производства позиций;
- Оперативные сроки поставки под заказ (от 5 рабочих дней);
- Экспресс доставка в любую точку России;
- Техническая поддержка проекта, помощь в подборе аналогов, поставка прототипов;
- Система менеджмента качества сертифицирована по Международному стандарту ISO 9001;
- Лицензия ФСБ на осуществление работ с использованием сведений, составляющих государственную тайну;
- Поставка специализированных компонентов (Xilinx, Altera, Analog Devices, Intersil, Interpoint, Microsemi, Aeroflex, Peregrine, Syfer, Eurofarad, Texas Instrument, Miteq, Cobham, E2V, MA-COM, Hittite, Mini-Circuits, General Dynamics и др.);

Помимо этого, одним из направлений компании «ЭлектроПласт» является направление «Источники питания». Мы предлагаем Вам помощь Конструкторского отдела:

- Подбор оптимального решения, техническое обоснование при выборе компонента;
- Подбор аналогов;
- Консультации по применению компонента;
- Поставка образцов и прототипов;
- Техническая поддержка проекта;
- Защита от снятия компонента с производства.



#### Как с нами связаться

**Телефон:** 8 (812) 309 58 32 (многоканальный)

**Факс:** 8 (812) 320-02-42

**Электронная почта:** [org@eplast1.ru](mailto:org@eplast1.ru)

**Адрес:** 198099, г. Санкт-Петербург, ул. Калинина, дом 2, корпус 4, литера А.