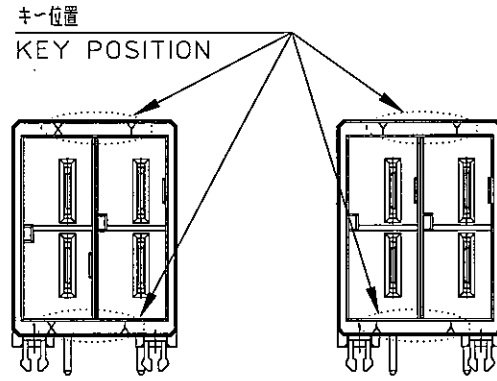
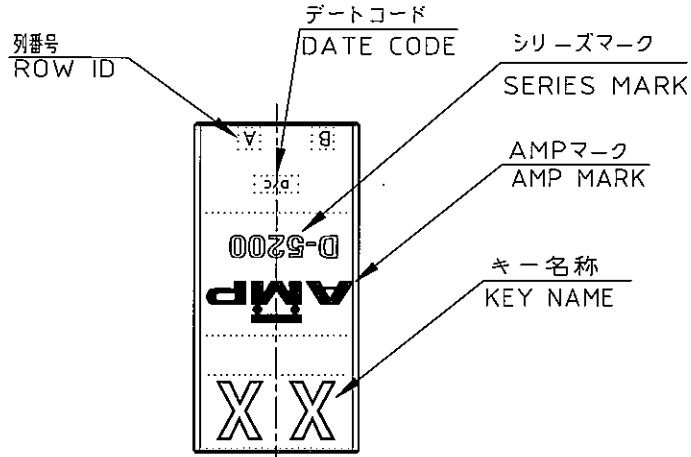
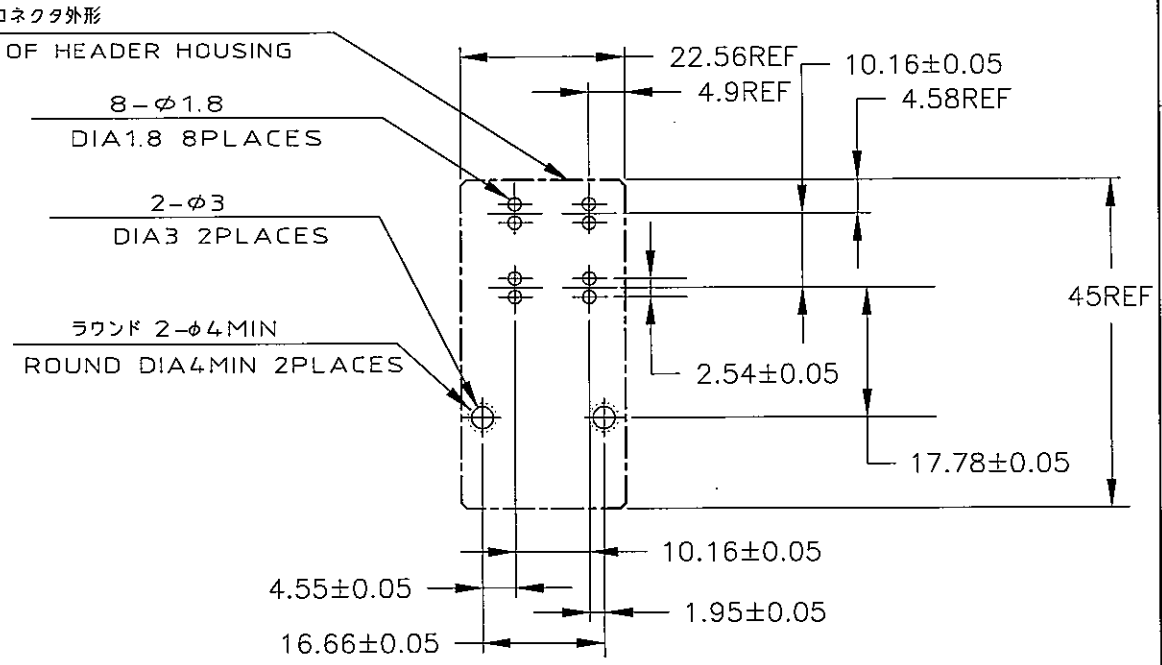
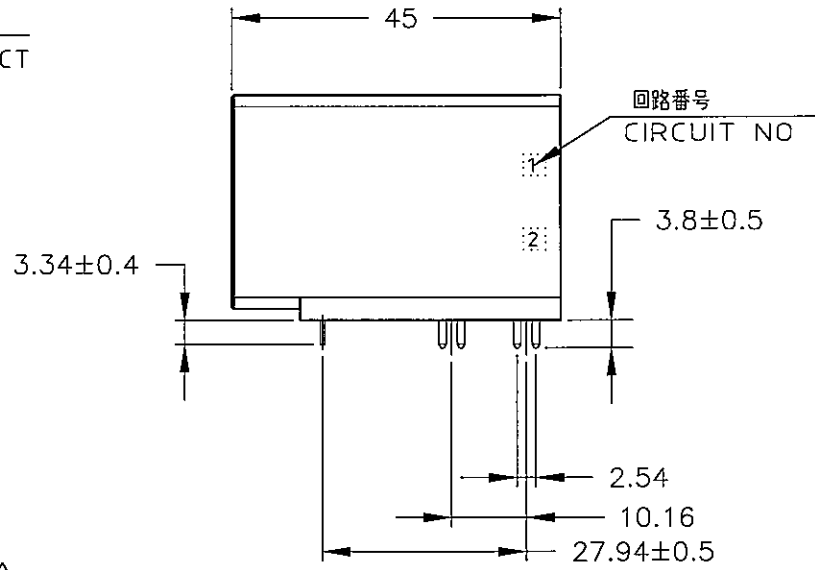
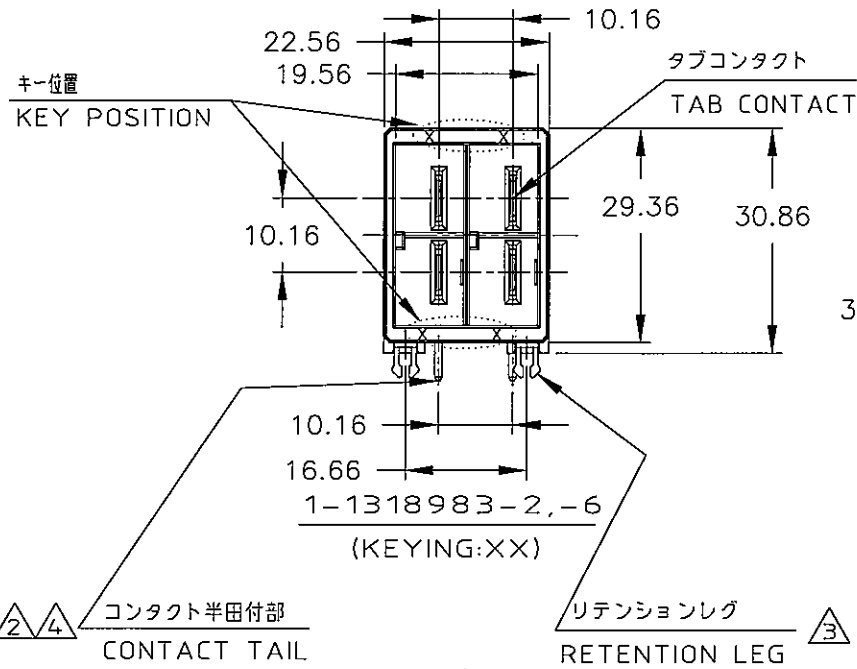


LOC	DIST	REVISIONS						
		P	LTR	DESCRIPTION	ECN	DATE	DWN	APVD
J			C2	REVISED	ECR-10-016822	12AUG2010	T.K	N.Y



3-1318983-2,-6 (KEYING:XY) 2-1318983-2,-6 (KEYING:YY)



推奨基板取付け寸法 (公差: ±0.05)
 PC 基板厚: 1.6 ~ 2.4 ±0.1
 (コネクタ搭載面)
 RECOMMENDED PC BOARD HOLE PATTERN (TOL:
 PC BOARD THICKNESS: 1.6 ~ 2.4 ±0.1 ±0.05)
 (CONNECTOR MOUNT SIDE)

- 注記
- 材料:ハウジングガラス入り熱可塑性
 ポリエステル樹脂 (94V-0), 色:黒
 タブ コンタクト:銅合金
 リテンション レグ:黄銅
 - めっき:コンタクト: Ni 下地の上に 2.54 μm MIN 全面銀めっき
 (コネクタ半田付け部: 銀メッキ)
 - めっき:リテンションレグ: ニッケル下地の上にスズめっき
 - めっき:コンタクト: Ni 下地の上に 接触部: 0.38 μm Min 金メッキ
 (コネクタ半田付け部: Auメッキ)

- NOTES
- MATERIAL:HOUSING:GLASS FILED THERMO PLASTIC
 ,POLYESTER(94V-0),COLOR:BLACK
 TAB CONTACT:COPPER ALLOY
 RETENTION LEG:BRASS
 - FINISH(CONTACT AREA):ALL OVER 2.54 μm MIN SILVER PLATING
 (CONTACT TAIL) OVER Ni PLATING
 - FINISH(RETENTION LEG): TIN PLATED OVER NICKEL.
 - FINISH(CONTACT AREA): 0.38 μm Min GOLD PLATING OVER NICKEL.
 FINISH(CONTACT TAIL): TIN PLATED OVER NICKEL.

XY	④	3-1318983-2
YY	④	2-1318983-2
XX	④	1-1318983-2
XY	②	3-1318983-6
YY	②	2-1318983-6
XX	②	1-1318983-6
KEY TYPE	コンタクトのめっき (FINISH)	製品番号 (PART NO.)

THIS DRAWING IS A CONTROLLED DOCUMENT FOR AMP INCORPORATED. IT IS SUBJECT TO CHANGE AND THE CONTROLLING ENGINEERING ORGANIZATION SHOULD BE CONTACTED FOR THE LATEST REVISION.		DWN K.IKEDA 9/FEB/'00	Tyco Electronics Corporation Kawasaki, Japan	
DIMENSIONS: 単位 寸 mm		CHK Y.KATO 10/FEB/'00	NAME 2列 ヘッダーアセンブリー 4P (水平 タイプ) DOUBLE ROW HEADER ASS'Y 4P("H"TYPE) <DYNAMIC D-5200D>	
TOLERANCES UNLESS OTHERWISE SPECIFIED 一般公差 10q : ±0.3 30q : ±0.35 100q : ±0.4 ANGLE : ±3'		APVD I.HASEGAWA 10/FEB/'00	PRODUCT SPEC 108-5453 APPLICATION SPEC 114-5206	
MATERIAL 材料 注記参照 SEE NOTE		FINISH 仕上 注記参照 SEE NOTE	WEIGHT 重量	SIZE A3
CUSTOMER DRAWING		CAGE CODE 00779	DRAWING NO. 1318983	SCALE 1-1
			SHEET 1 OF 1	REV C2



Компания «ЭлектроПласт» предлагает заключение долгосрочных отношений при поставках импортных электронных компонентов на взаимовыгодных условиях!

Наши преимущества:

- Оперативные поставки широкого спектра электронных компонентов отечественного и импортного производства напрямую от производителей и с крупнейших мировых складов;
- Поставка более 17-ти миллионов наименований электронных компонентов;
- Поставка сложных, дефицитных, либо снятых с производства позиций;
- Оперативные сроки поставки под заказ (от 5 рабочих дней);
- Экспресс доставка в любую точку России;
- Техническая поддержка проекта, помощь в подборе аналогов, поставка прототипов;
- Система менеджмента качества сертифицирована по Международному стандарту ISO 9001;
- Лицензия ФСБ на осуществление работ с использованием сведений, составляющих государственную тайну;
- Поставка специализированных компонентов (Xilinx, Altera, Analog Devices, Intersil, Interpoint, Microsemi, Aeroflex, Peregrine, Syfer, Eurofarad, Texas Instrument, Miteq, Cobham, E2V, MA-COM, Hittite, Mini-Circuits, General Dynamics и др.);

Помимо этого, одним из направлений компании «ЭлектроПласт» является направление «Источники питания». Мы предлагаем Вам помощь Конструкторского отдела:

- Подбор оптимального решения, техническое обоснование при выборе компонента;
- Подбор аналогов;
- Консультации по применению компонента;
- Поставка образцов и прототипов;
- Техническая поддержка проекта;
- Защита от снятия компонента с производства.



Как с нами связаться

Телефон: 8 (812) 309 58 32 (многоканальный)

Факс: 8 (812) 320-02-42

Электронная почта: org@eplast1.ru

Адрес: 198099, г. Санкт-Петербург, ул. Калинина, дом 2, корпус 4, литера А.