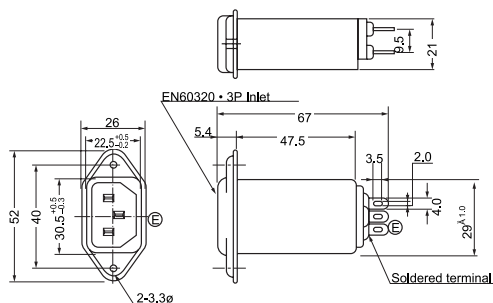


KEMET, GL, EMI/RFI Filters, Noise Suppression, 250 VAC, 250 V, 6 A



| Dimensions | |
|------------|----------|
| L | 67mm NOM |
| W | 52mm NOM |
| H | 26mm NOM |

| Packaging Specifications | |
|--------------------------|-----------|
| Packaging: | Tray, Box |
| Packaging Quantity: | 25 |
| Weight: | 50 g |

| General Information | |
|---------------------|--------------------------------|
| Series: | GL |
| Style: | Metal Box |
| Description: | Noise Filters |
| RoHS: | Yes |
| Qualifications: | UL, CSA, TUV |
| Miscellaneous: | 30 K Self-Temperature Rise Max |

| Specifications | |
|--------------------|---|
| Voltage AC: | 250 VAC |
| Ripple Current: | 6 A (AC/DC) |
| Rated Temperature: | 55°C |
| Temperature Range: | -25/+55°C |
| Voltage: | 250 VDC, 1500 VAC Withstanding Voltage 1 Min. Line to Ground |
| Leakage Current: | 0.5 mA MAX (250 V 60 Hz) |
| Resistance: | 300 MOhms MIN Insulation 500 VDC 1 Min. Line To Ground |



Компания «ЭлектроПласт» предлагает заключение долгосрочных отношений при поставках импортных электронных компонентов на взаимовыгодных условиях!

Наши преимущества:

- Оперативные поставки широкого спектра электронных компонентов отечественного и импортного производства напрямую от производителей и с крупнейших мировых складов;
- Поставка более 17-ти миллионов наименований электронных компонентов;
- Поставка сложных, дефицитных, либо снятых с производства позиций;
- Оперативные сроки поставки под заказ (от 5 рабочих дней);
- Экспресс доставка в любую точку России;
- Техническая поддержка проекта, помощь в подборе аналогов, поставка прототипов;
- Система менеджмента качества сертифицирована по Международному стандарту ISO 9001;
- Лицензия ФСБ на осуществление работ с использованием сведений, составляющих государственную тайну;
- Поставка специализированных компонентов (Xilinx, Altera, Analog Devices, Intersil, Interpoint, Microsemi, Aeroflex, Peregrine, Syfer, Eurofarad, Texas Instrument, Miteq, Cobham, E2V, MA-COM, Hittite, Mini-Circuits, General Dynamics и др.);

Помимо этого, одним из направлений компании «ЭлектроПласт» является направление «Источники питания». Мы предлагаем Вам помощь Конструкторского отдела:

- Подбор оптимального решения, техническое обоснование при выборе компонента;
- Подбор аналогов;
- Консультации по применению компонента;
- Поставка образцов и прототипов;
- Техническая поддержка проекта;
- Защита от снятия компонента с производства.



Как с нами связаться

Телефон: 8 (812) 309 58 32 (многоканальный)

Факс: 8 (812) 320-02-42

Электронная почта: org@eplast1.ru

Адрес: 198099, г. Санкт-Петербург, ул. Калинина, дом 2, корпус 4, литера А.