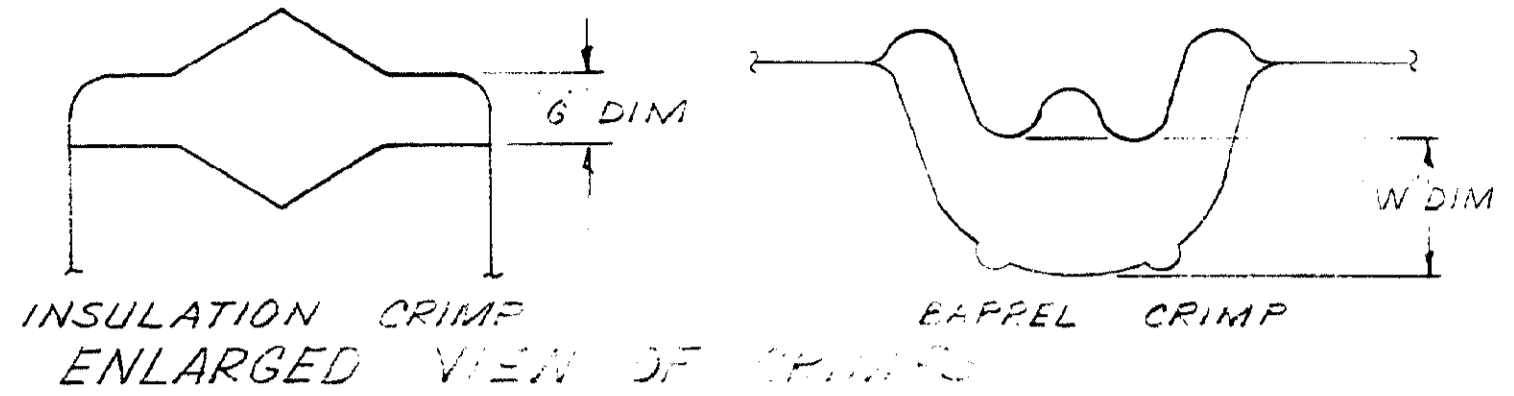
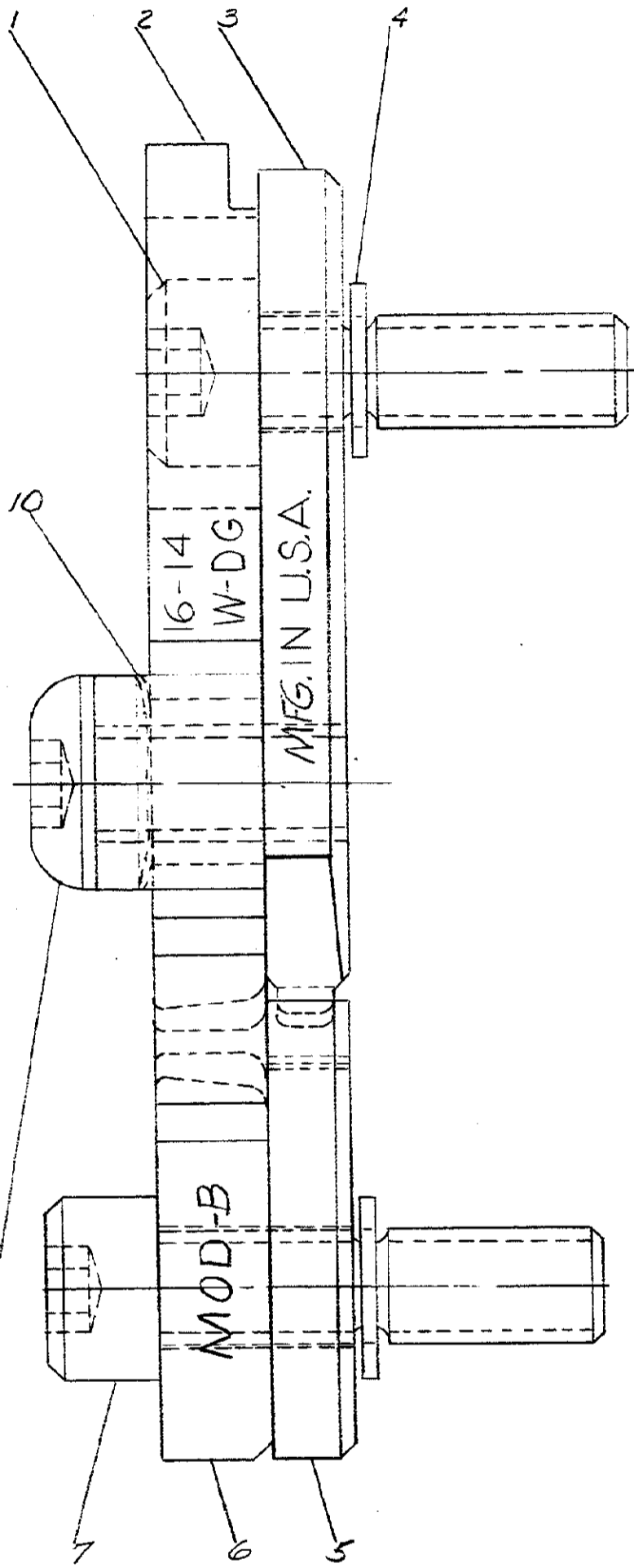
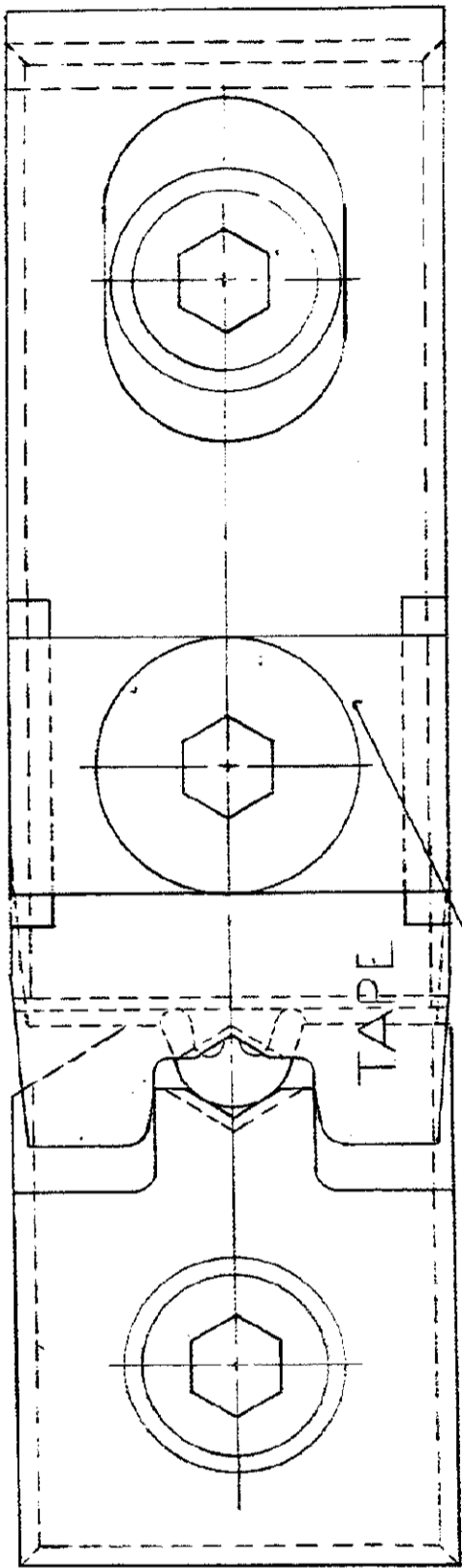
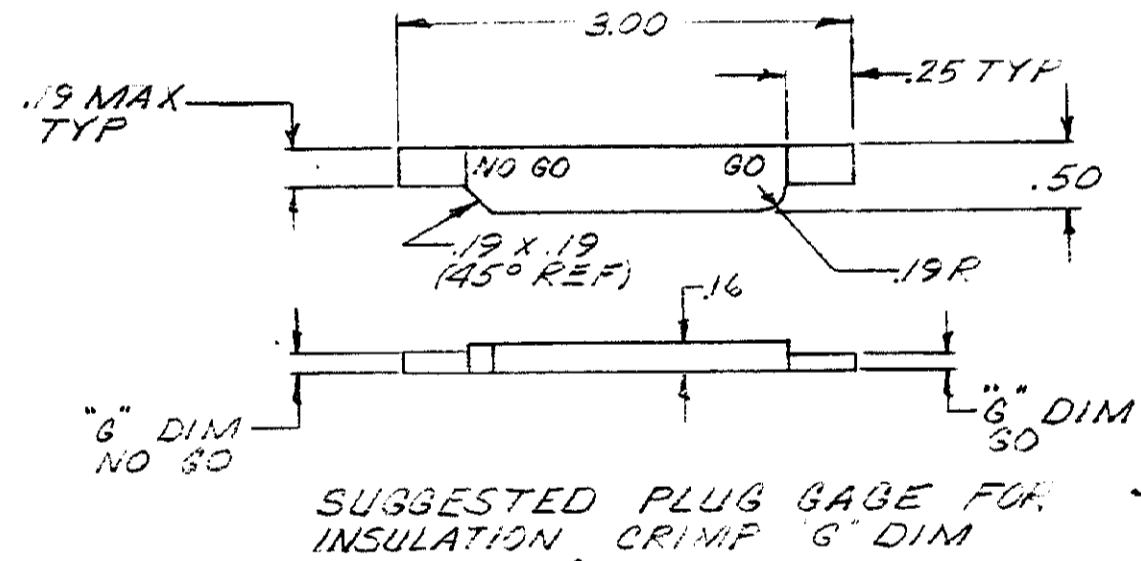
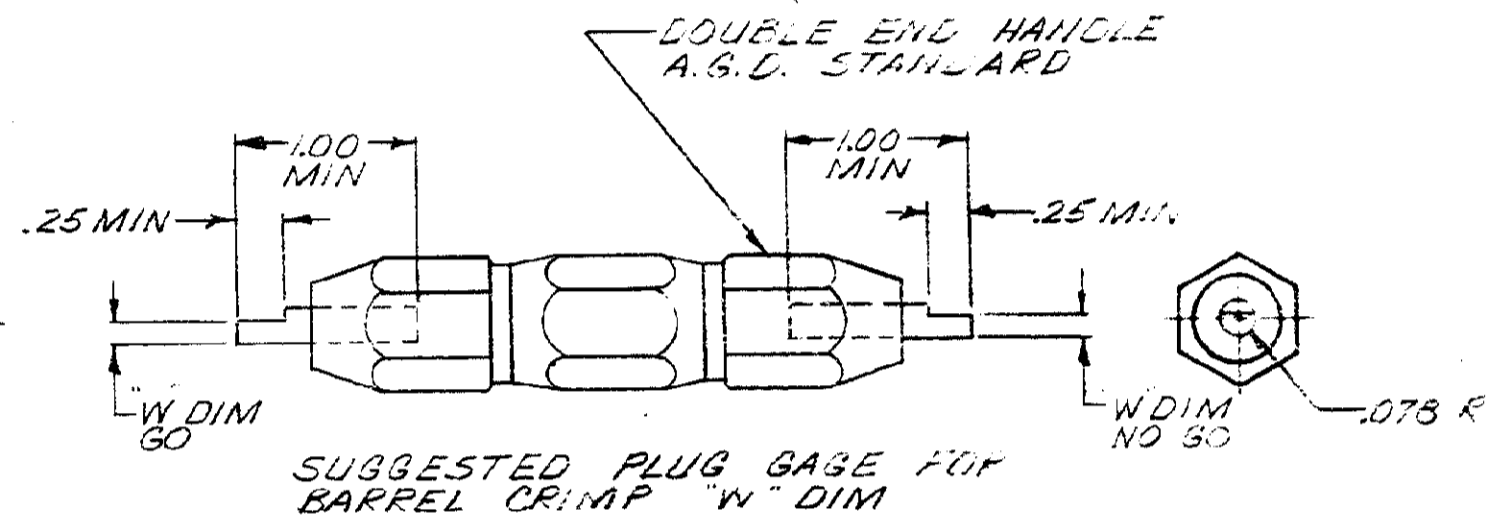


NUMBER 69931

PLUG GAGE DIMENSIONS APPLY WHEN TOOL IS BOTTOMED BUT NOT UNDER PRESSURE.



G DIM. AT POS #1		W DIM	
GO	NO GO	GO	NO GO
.030	.050	.075	.091



ITEM NO.	NUMBER	NAME	REMARKS
10	24088-8	WASHER - CURVED	
9	307275-9	SADDLE	
8	3-59577-1	SCREW (10-32 UNF-3A x 426 LONG)	
7	59781-9	SCREW - SPECIAL	
6	3-59619-1	ANVIL - INSULAT. DIA	
5	307235-1	NEST	
4	2-21046-3	RING - RETAINING	
3	307236-1	INDENTER	
2	1-307285-3	INDENTER - INSULATION	
1	2-59781-B	SCREW	

DIMENSIONS IN INCHES DO NOT SCALE PRINT.

REV	DESCRIPTION	DATE
B	REVISED	12-18-69
A	REVISED	12-16-69

REQUIRED PER ASSEMBLY	© 1969 BY AMP INCORPORATED. ALL RIGHTS RESERVED. AMP PRODUCTS COVERED BY PATENTS AND/OR PATENTS PENDING.	CUSTOMER COPY REFERENCE ONLY
DR B. Sheffield 12-15-69	MATERIAL AND FINISH	AMP INCORPORATED HARRISBURG, PENNA.
16-14	WIRE - RANGE - INSULATION	USED ON 69875
16-14	TOLERANCE EXCEPT AS NOTED = .015	SCALE 4-1
12-18-69	NAME	LOC MFG 69931
	DESCRIPTION	DIE ASSEMBLY MOD-B



Компания «ЭлектроПласт» предлагает заключение долгосрочных отношений при поставках импортных электронных компонентов на взаимовыгодных условиях!

Наши преимущества:

- Оперативные поставки широкого спектра электронных компонентов отечественного и импортного производства напрямую от производителей и с крупнейших мировых складов;
- Поставка более 17-ти миллионов наименований электронных компонентов;
- Поставка сложных, дефицитных, либо снятых с производства позиций;
- Оперативные сроки поставки под заказ (от 5 рабочих дней);
- Экспресс доставка в любую точку России;
- Техническая поддержка проекта, помощь в подборе аналогов, поставка прототипов;
- Система менеджмента качества сертифицирована по Международному стандарту ISO 9001;
- Лицензия ФСБ на осуществление работ с использованием сведений, составляющих государственную тайну;
- Поставка специализированных компонентов (Xilinx, Altera, Analog Devices, Intersil, Interpoint, Microsemi, Aeroflex, Peregrine, Syfer, Eurofarad, Texas Instrument, Miteq, Cobham, E2V, MA-COM, Hittite, Mini-Circuits, General Dynamics и др.);

Помимо этого, одним из направлений компании «ЭлектроПласт» является направление «Источники питания». Мы предлагаем Вам помощь Конструкторского отдела:

- Подбор оптимального решения, техническое обоснование при выборе компонента;
- Подбор аналогов;
- Консультации по применению компонента;
- Поставка образцов и прототипов;
- Техническая поддержка проекта;
- Защита от снятия компонента с производства.



Как с нами связаться

Телефон: 8 (812) 309 58 32 (многоканальный)

Факс: 8 (812) 320-02-42

Электронная почта: org@eplast1.ru

Адрес: 198099, г. Санкт-Петербург, ул. Калинина, дом 2, корпус 4, литера А.