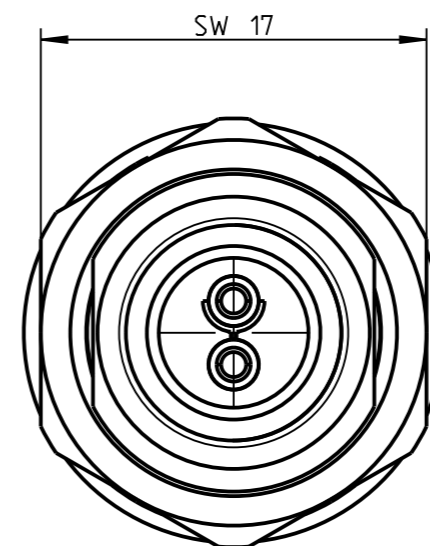
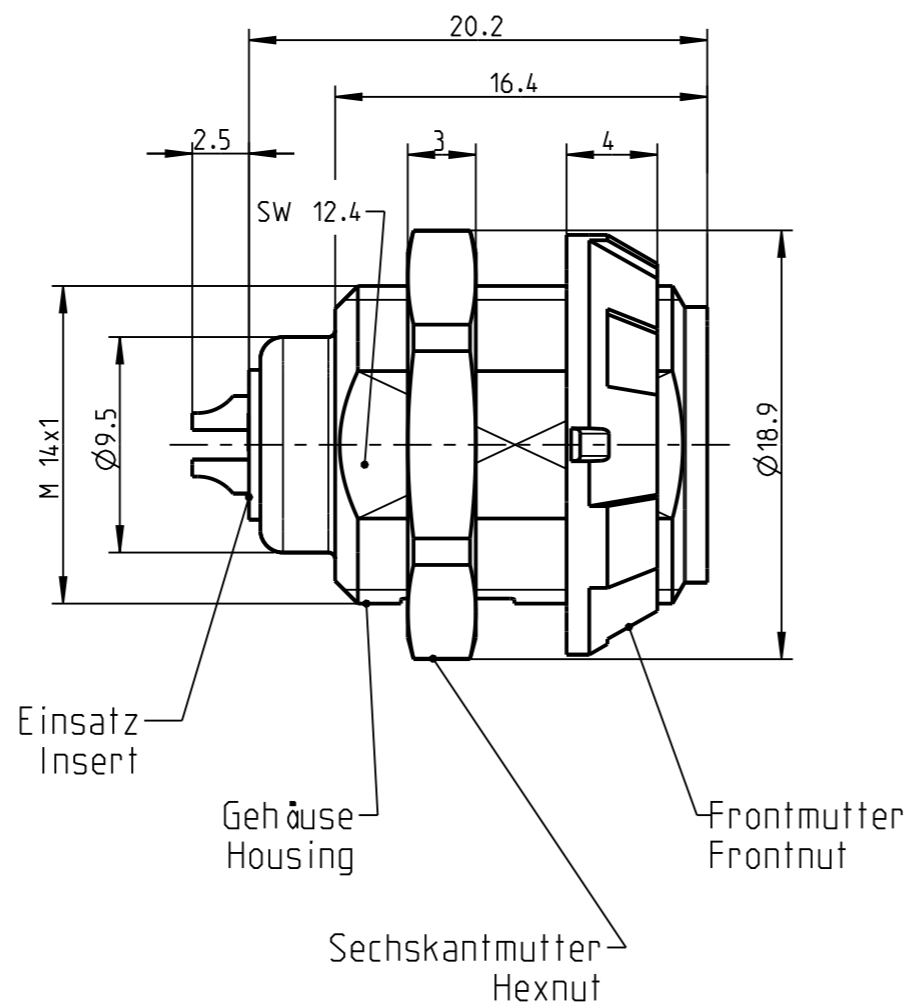
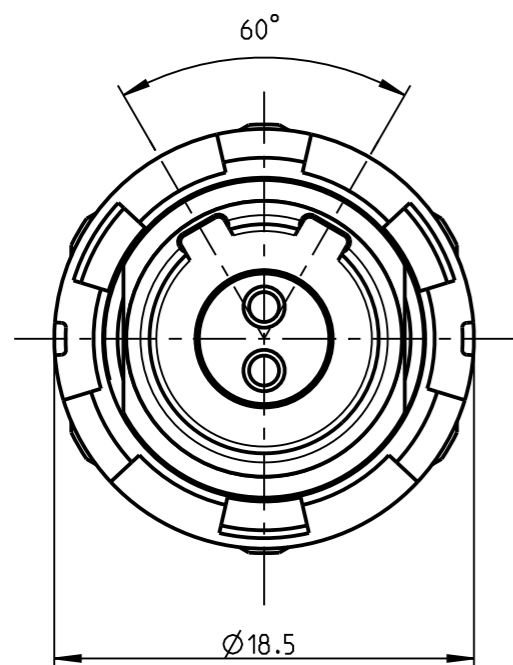


Fuer diese Unterteile behalten wir uns alle Rechte vor, auch fuer den Fall der Patenterteilung oder Gebrauchsmustereintragung. Sie darf ohne unsere vorherige schriftliche Zustimmung weder vervielfaeltigt noch sonstwie benutzt, noch Dritten zugaenglich gemacht werden.

Mur rol gestempelte oder auf Laufrarte gedruckte Dokumente unterliegen dem Aenderungsdiens und sind zur Fertigung freigegeben. Only red stamped or on jobcard printed documents are managed. These documents are approved for production.

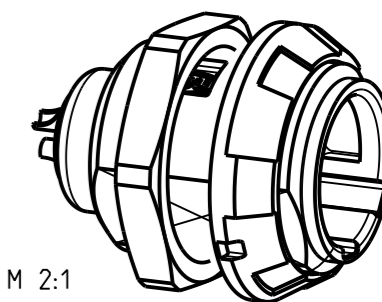
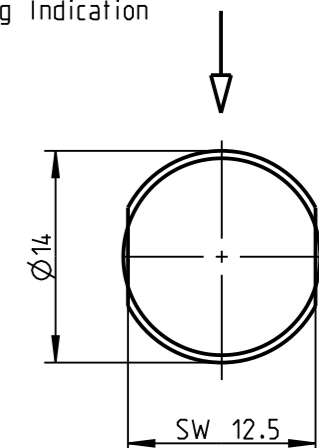
All Rights reserved, including possible patents or trademarks. Documents shall not be provided to a third party or duplicated in any form without prior written permission.

CAD: Creo Parametric



### Montagebohrung Panel Cutout

Steckmarkierung  
Keying Indication



#### Technische Daten/Technical Data:

Werkstoffe/Materials:  
Gehäuse/Housing: PSU grau / PSU grey  
Kontakte/Contacts: Cu-Legierung / Cu-alloy  
Isolierkörper/Insulation Body: PEEK

Oberflächen/Surfaces:  
Gehäuse/Housing

Kontakte/Contacts: gal. Au

Schutzart im gesteckten Zustand: IP 50  
/Protection Class in mated condition

KontaktØ/ContactØ: Ø1.3 mm  
Anschluß/Termination: 0.5mm<sup>2</sup>  
Löt/Solder: AWG 20

Prüfspannung/Test Voltage: 1.9 kV DC (SAE AS 13441)

Strombelastung/Current Load: 14 A  
Einzelkontakte/single contacts: 14 A  
2-polig / 2-pos.: (IEC 512-3 / VDE 0298 T4)

G51MC7-P02LPH0-0020	rot / red
G51MC7-P02LPH0-0030	weiß / white
G51MC7-P02LPH0-0040	gelb / yellow
G51MC7-P02LPH0-0050	grün / green
G51MC7-P02LPH0-0060	blau / blue
G51MC7-P02LPH0-0070	grau / grey
G51MC7-P02LPH0-0080	schwarz / black

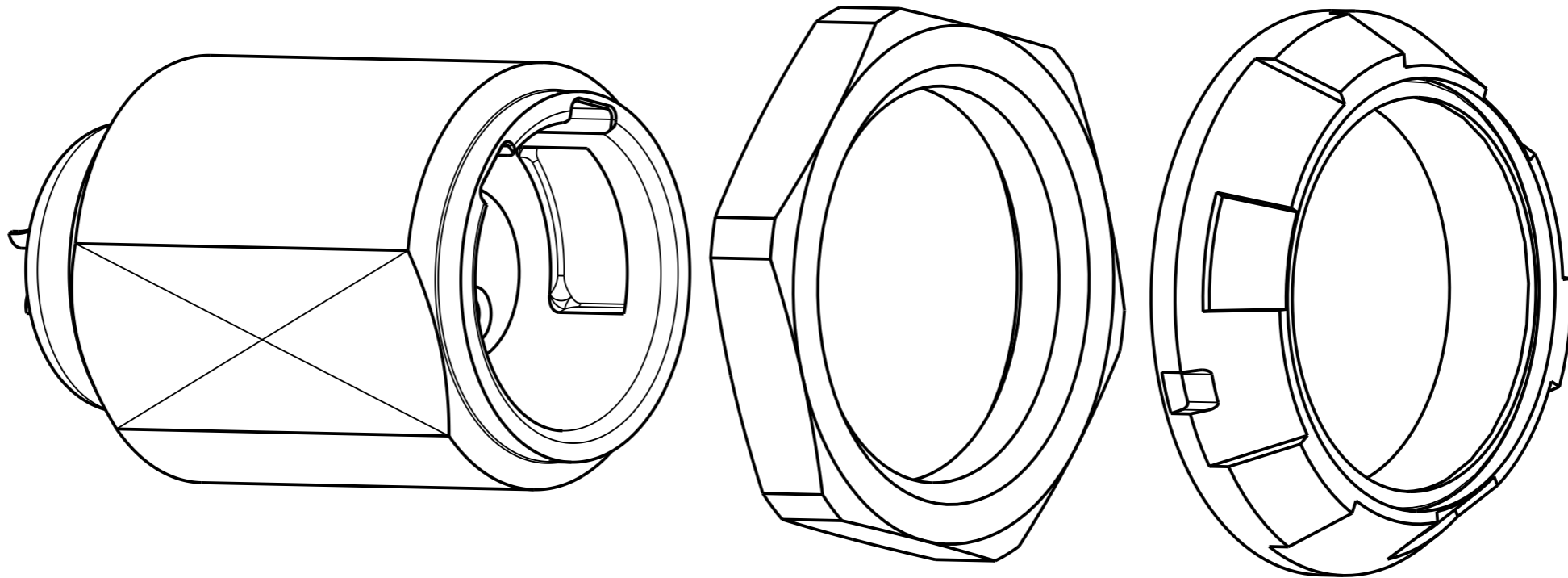
Artikelnummer Partnumber	Farbe Frontmutter Colour Frontnut
-----------------------------	--------------------------------------


		Benennung/description: GERAETETEIL CPL.		Werkstoff/ material: see BOM	
Allgemeintoleranz/general tol.: DIN ISO 2768-mH Tolerierung / Tolerancing: DIN ISO 8015		CAD-Nr.: design-ID: <b>00020266</b>		Maßstab: scale: <b>3:1</b>	
Status/state: <b>Pending</b>		Version: revision: <b>A</b>		Format: size: <b>A3</b>	
Erstellt/prepared	21.05.2002	fbraun	Einheit: dim.: mm		
Geaendert/revised	21.05.2002	fbraun	Bl.: sheet: 1		
Freigabe/released	06.11.2006	fbraun	Oxaion-Nr.: G51M07-P02LPH0-00.0		
ODU-MUEHLDORF	Datum/date	Name/name	Ursprung/origin.:		

All Rights reserved, including possible patents or trademarks. Documents shall not be provided to a third party or duplicated in any form without prior written permission.

Mur rol gestempelte oder auf Laukartie gedruckte Dokumente unterliegen dem Änderungsdienst und sind zur Fertigung freigegeben. Only red stamped or on jobcard printed documents are managed. These documents are approved for production.

Fuer diese Untertage behalten wir uns alle Rechte vor, auch fuer den Fall der Patenterteilung oder Gebrauchsmustereintragung. Sie darf ohne unsere vorherige schriftliche Zustimmung weder vervielfaeltigt noch sonstwie benutzt, noch Dritten zugaenglich gemacht werden.



			Benennung/description: GERAETETEIL CPL.	Werkstoff/ material: see BOM
Allgemeintoleranz/general tol.: DIN ISO 2768-mH Tolerierung / Tolerancing: DIN ISO 8015		A PERFECT ALLIANCE.	CAD-Nr.: design-ID: 00020266	Maßstab: scale: 3:1
Status/state: Pending	Version: revision: A		Teile-ID: part-ID:	Format: size: A3
Erstellt/prepared 21.05.2002 fbraun			Oxaion-Nr.: G51M07-P02LPH0-00.0	Einheit: dim.: mm
Geaendert/revised 21.05.2002 fbraun			Ursprung/origin.:	Bl.: sheet: 2
Freigabe/released 06.11.2006 fbraun				
ODU-MUEHLDORF Datum/date	Name/name			

CAD: Creo Parametric

1 2 3 4 5 6 7 8

A

B

C

D

E

F

A

B

C

D

E

1 2 3 4



Компания «ЭлектроПласт» предлагает заключение долгосрочных отношений при поставках импортных электронных компонентов на взаимовыгодных условиях!

Наши преимущества:

- Оперативные поставки широкого спектра электронных компонентов отечественного и импортного производства напрямую от производителей и с крупнейших мировых складов;
- Поставка более 17-ти миллионов наименований электронных компонентов;
- Поставка сложных, дефицитных, либо снятых с производства позиций;
- Оперативные сроки поставки под заказ (от 5 рабочих дней);
- Экспресс доставка в любую точку России;
- Техническая поддержка проекта, помощь в подборе аналогов, поставка прототипов;
- Система менеджмента качества сертифицирована по Международному стандарту ISO 9001;
- Лицензия ФСБ на осуществление работ с использованием сведений, составляющих государственную тайну;
- Поставка специализированных компонентов (Xilinx, Altera, Analog Devices, Intersil, Interpoint, Microsemi, Aeroflex, Peregrine, Syfer, Eurofarad, Texas Instrument, Miteq, Cobham, E2V, MA-COM, Hittite, Mini-Circuits, General Dynamics и др.);

Помимо этого, одним из направлений компании «ЭлектроПласт» является направление «Источники питания». Мы предлагаем Вам помощь Конструкторского отдела:

- Подбор оптимального решения, техническое обоснование при выборе компонента;
- Подбор аналогов;
- Консультации по применению компонента;
- Поставка образцов и прототипов;
- Техническая поддержка проекта;
- Защита от снятия компонента с производства.



#### Как с нами связаться

**Телефон:** 8 (812) 309 58 32 (многоканальный)

**Факс:** 8 (812) 320-02-42

**Электронная почта:** [org@eplast1.ru](mailto:org@eplast1.ru)

**Адрес:** 198099, г. Санкт-Петербург, ул. Калинина, дом 2, корпус 4, литера А.