

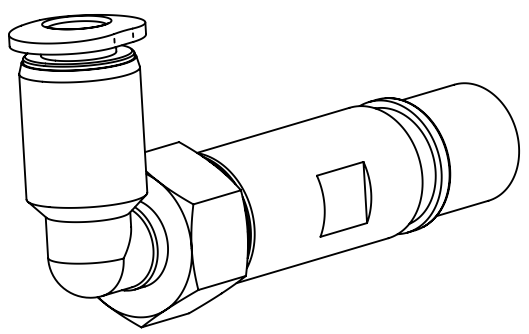
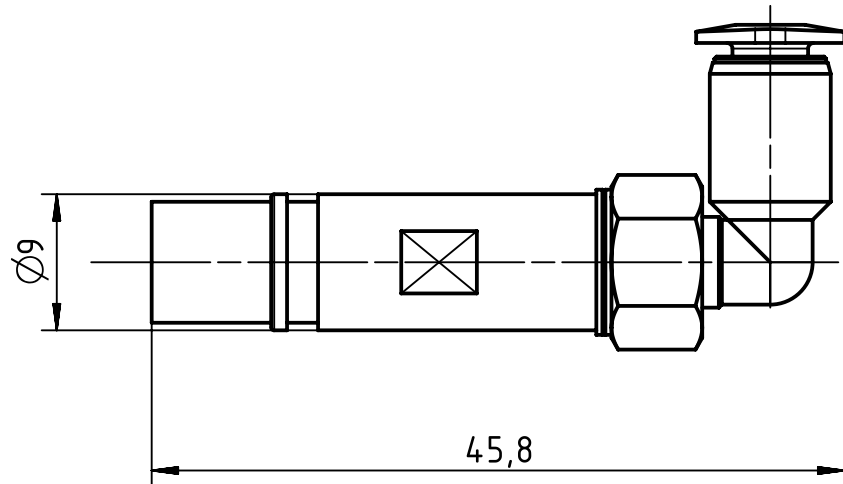
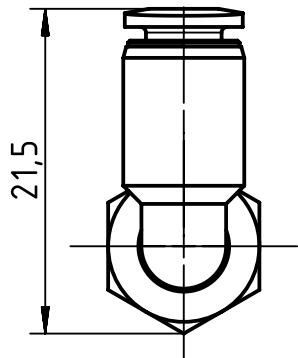
1 2 3 4 5 6

A

B

C

D



|   |  |  |   |                          |                            |                    |  |             |
|---|--|--|---|--------------------------|----------------------------|--------------------|--|-------------|
|   | All Dimensions in mm<br>Original Size DIN A4 |  | Scale<br>2:1                                      | Free size tol.           |                            | Ref.               |  |             |
|   |  |  |   |                          |                            | Sub.               |  |             |
|   | All rights reserved                          |  | Created by<br>MOELLERLI                           | Inspected by<br>BEISCHER | Standardisation<br>RUETERA | Date<br>2018-05-16 | State<br>Final Release                                   |             |
|   | Department EL PD                             |  | Title<br>Pneum. contact metal OD4mm female angled |                          |                            |                    | Doc-Key / ECM-Nr.<br>100731897/UGD/001/B<br>500000133860 |             |
| HARTING Electric GmbH & Co. KG<br>D-32339 Espelkamp |  |  | Type<br>TB  | Number<br>09 14 000 7454 |                            |                    | Rev.<br>B  | Page<br>1/1 |

# Mouser Electronics

Authorized Distributor

Click to View Pricing, Inventory, Delivery & Lifecycle Information:

[HARTING:](#)

[09140007454](#)



Компания «ЭлектроПласт» предлагает заключение долгосрочных отношений при поставках импортных электронных компонентов на взаимовыгодных условиях!

Наши преимущества:

- Оперативные поставки широкого спектра электронных компонентов отечественного и импортного производства напрямую от производителей и с крупнейших мировых складов;
- Поставка более 17-ти миллионов наименований электронных компонентов;
- Поставка сложных, дефицитных, либо снятых с производства позиций;
- Оперативные сроки поставки под заказ (от 5 рабочих дней);
- Экспресс доставка в любую точку России;
- Техническая поддержка проекта, помощь в подборе аналогов, поставка прототипов;
- Система менеджмента качества сертифицирована по Международному стандарту ISO 9001;
- Лицензия ФСБ на осуществление работ с использованием сведений, составляющих государственную тайну;
- Поставка специализированных компонентов (Xilinx, Altera, Analog Devices, Intersil, Interpoint, Microsemi, Aeroflex, Peregrine, Syfer, Eurofarad, Texas Instrument, Miteq, Cobham, E2V, MA-COM, Hittite, Mini-Circuits, General Dynamics и др.);

Помимо этого, одним из направлений компании «ЭлектроПласт» является направление «Источники питания». Мы предлагаем Вам помощь Конструкторского отдела:

- Подбор оптимального решения, техническое обоснование при выборе компонента;
- Подбор аналогов;
- Консультации по применению компонента;
- Поставка образцов и прототипов;
- Техническая поддержка проекта;
- Защита от снятия компонента с производства.



#### Как с нами связаться

**Телефон:** 8 (812) 309 58 32 (многоканальный)

**Факс:** 8 (812) 320-02-42

**Электронная почта:** [org@eplast1.ru](mailto:org@eplast1.ru)

**Адрес:** 198099, г. Санкт-Петербург, ул. Калинина, дом 2, корпус 4, литера А.