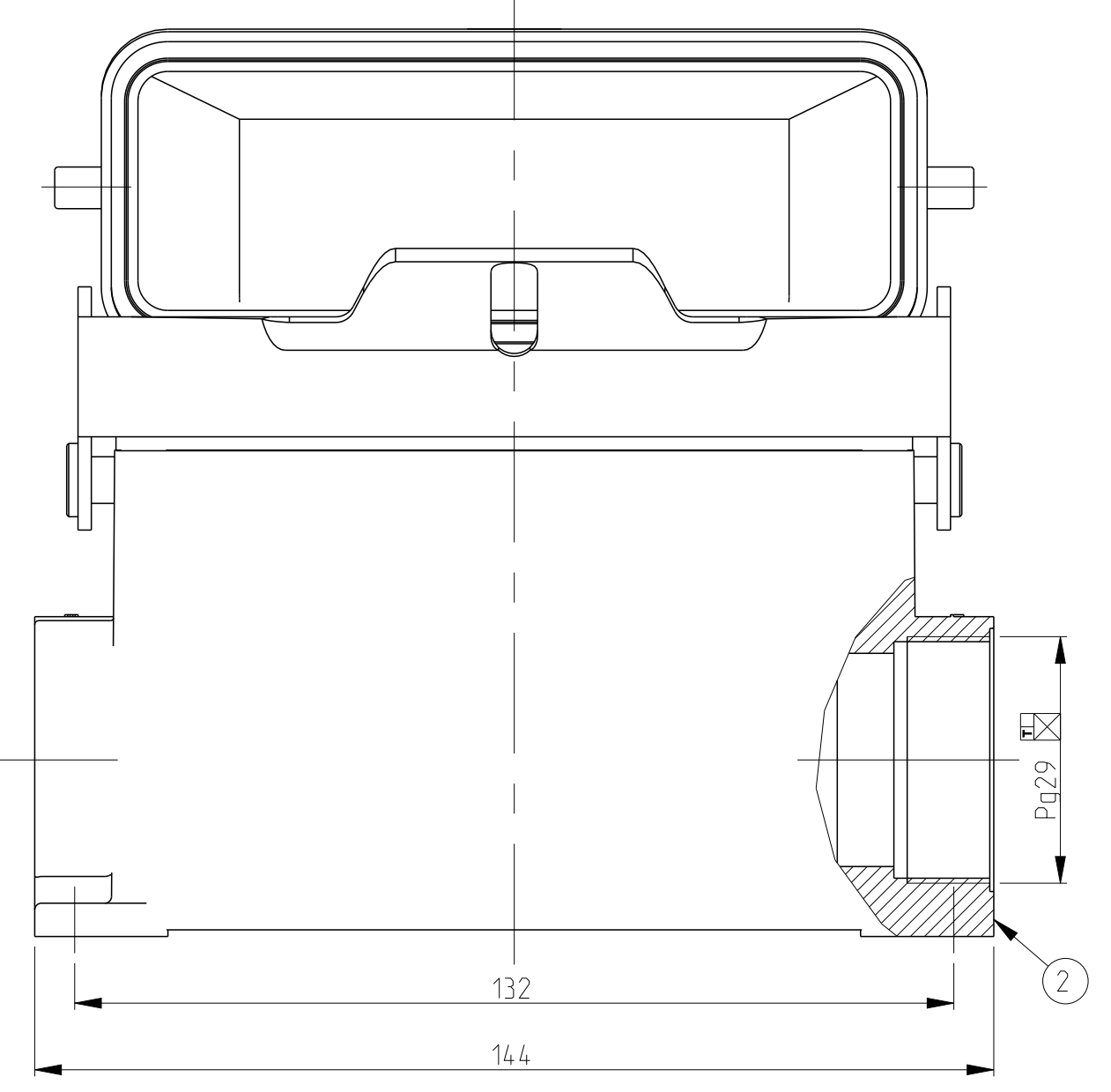
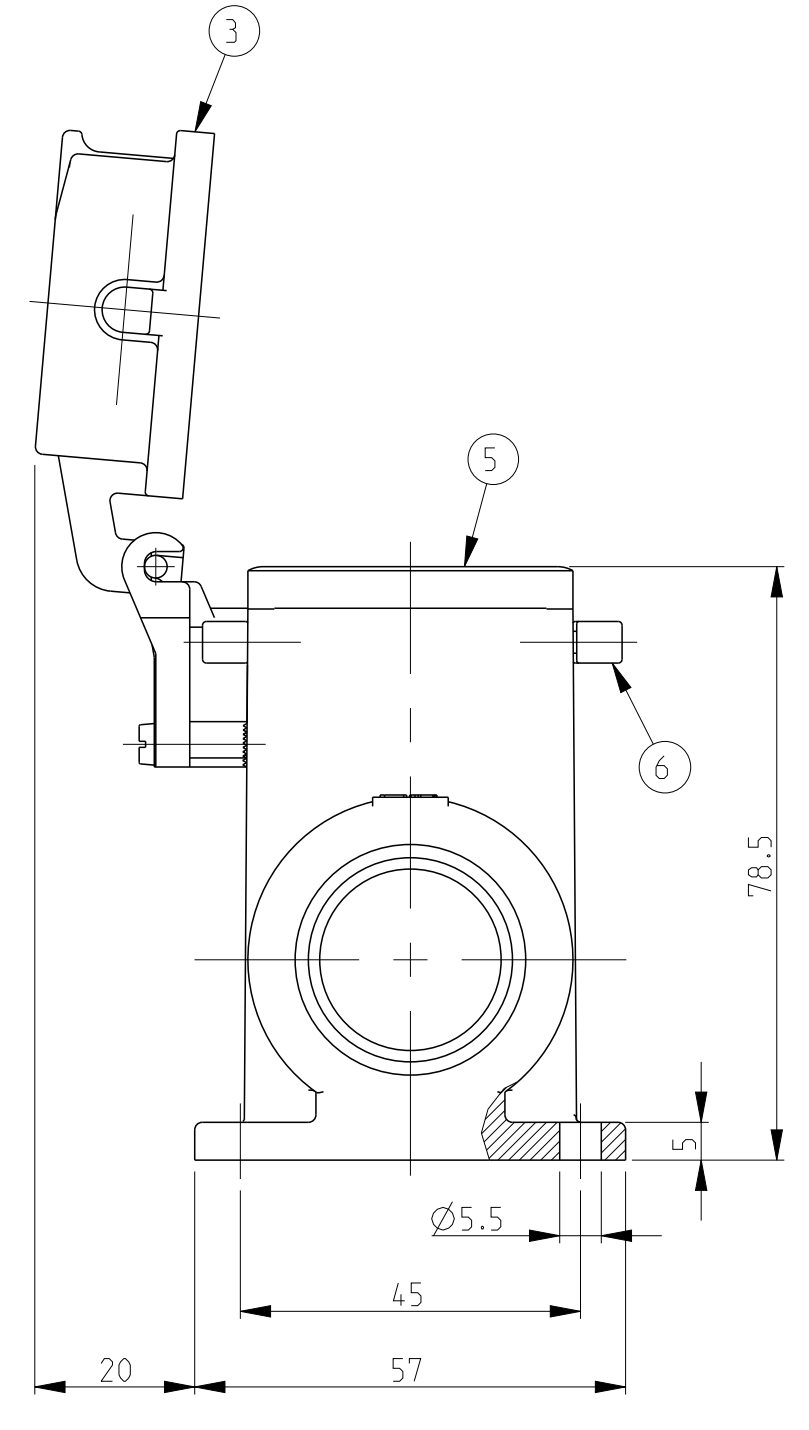
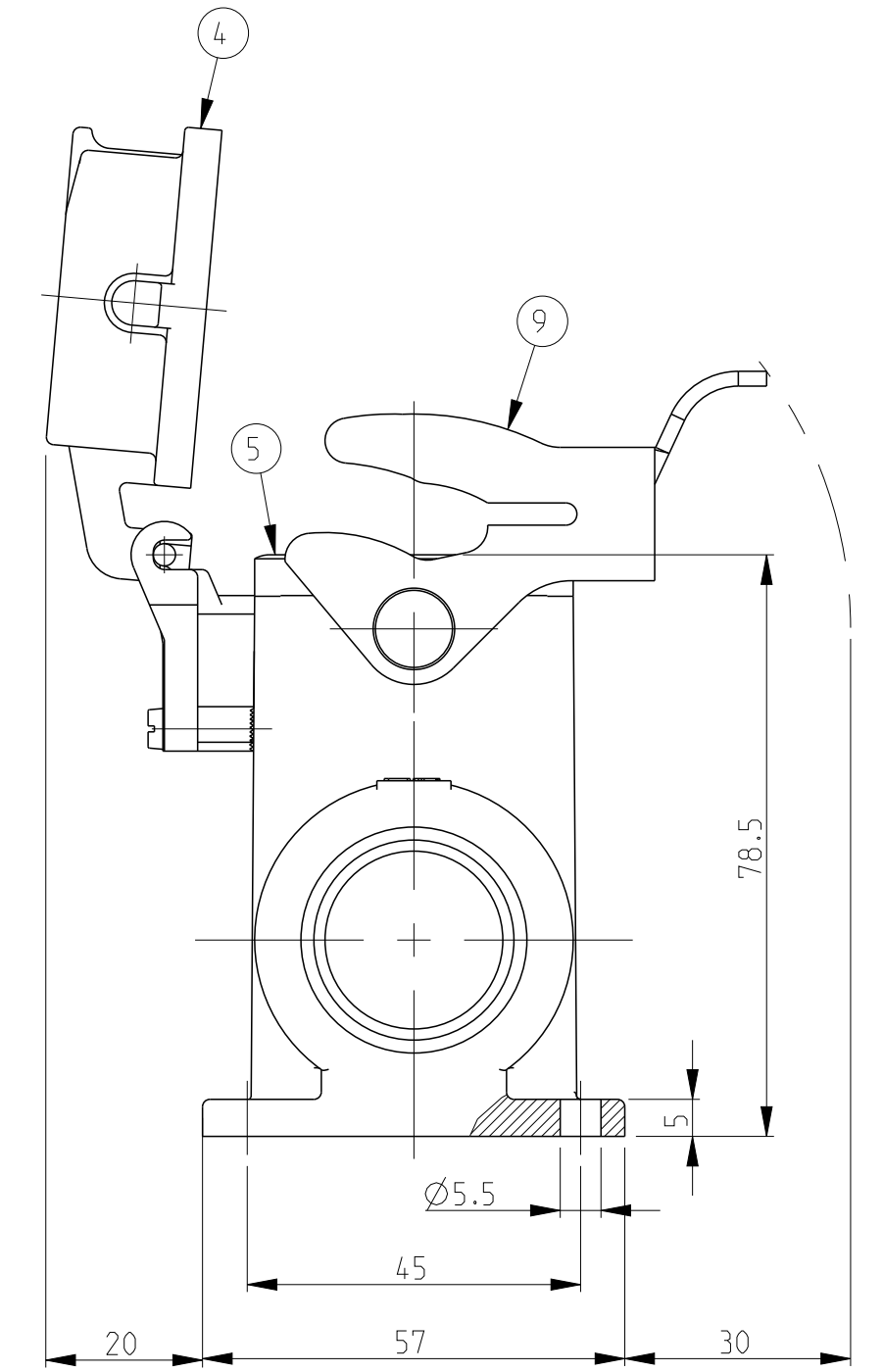


PN 1-6



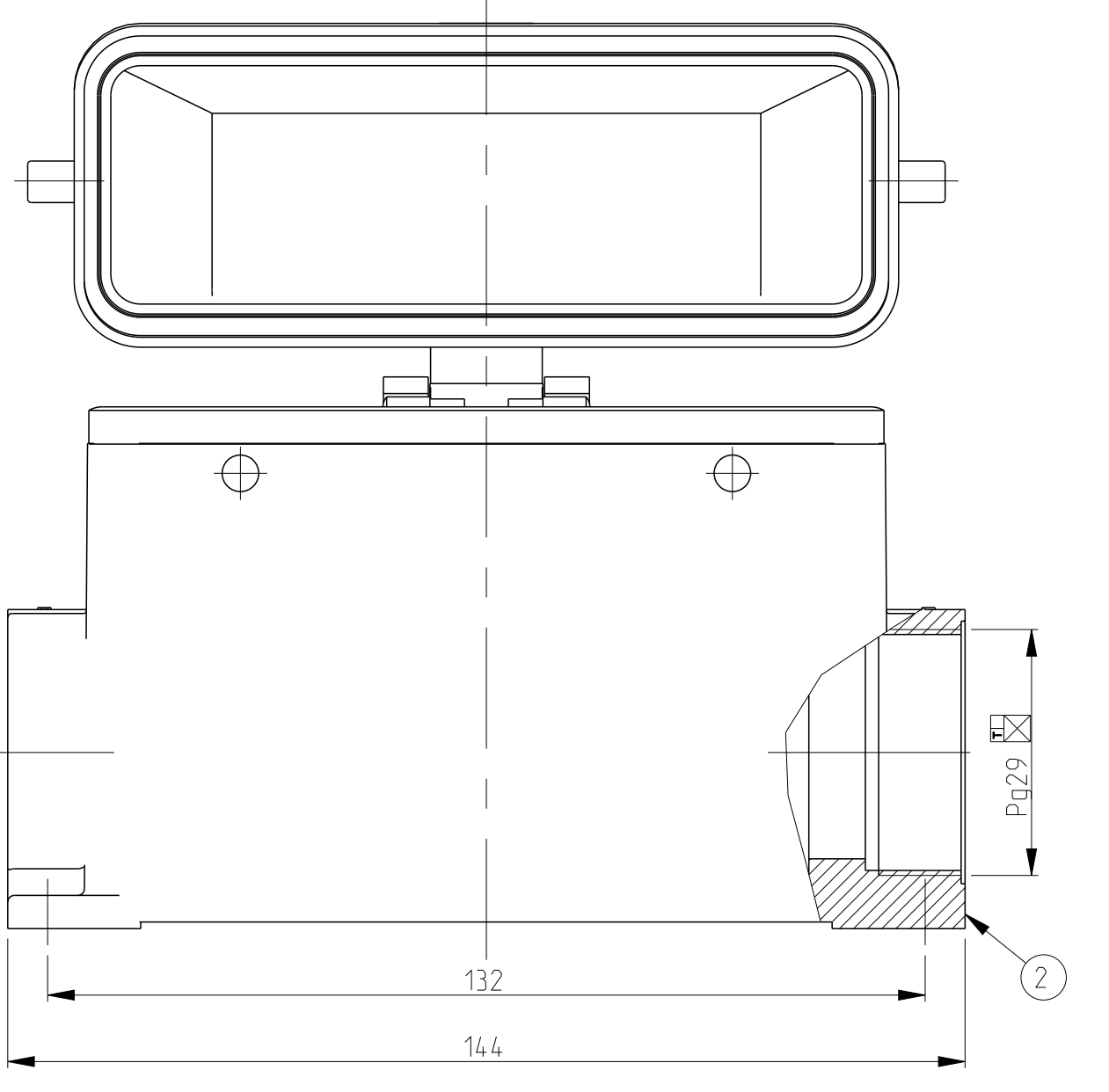
PN 2-2



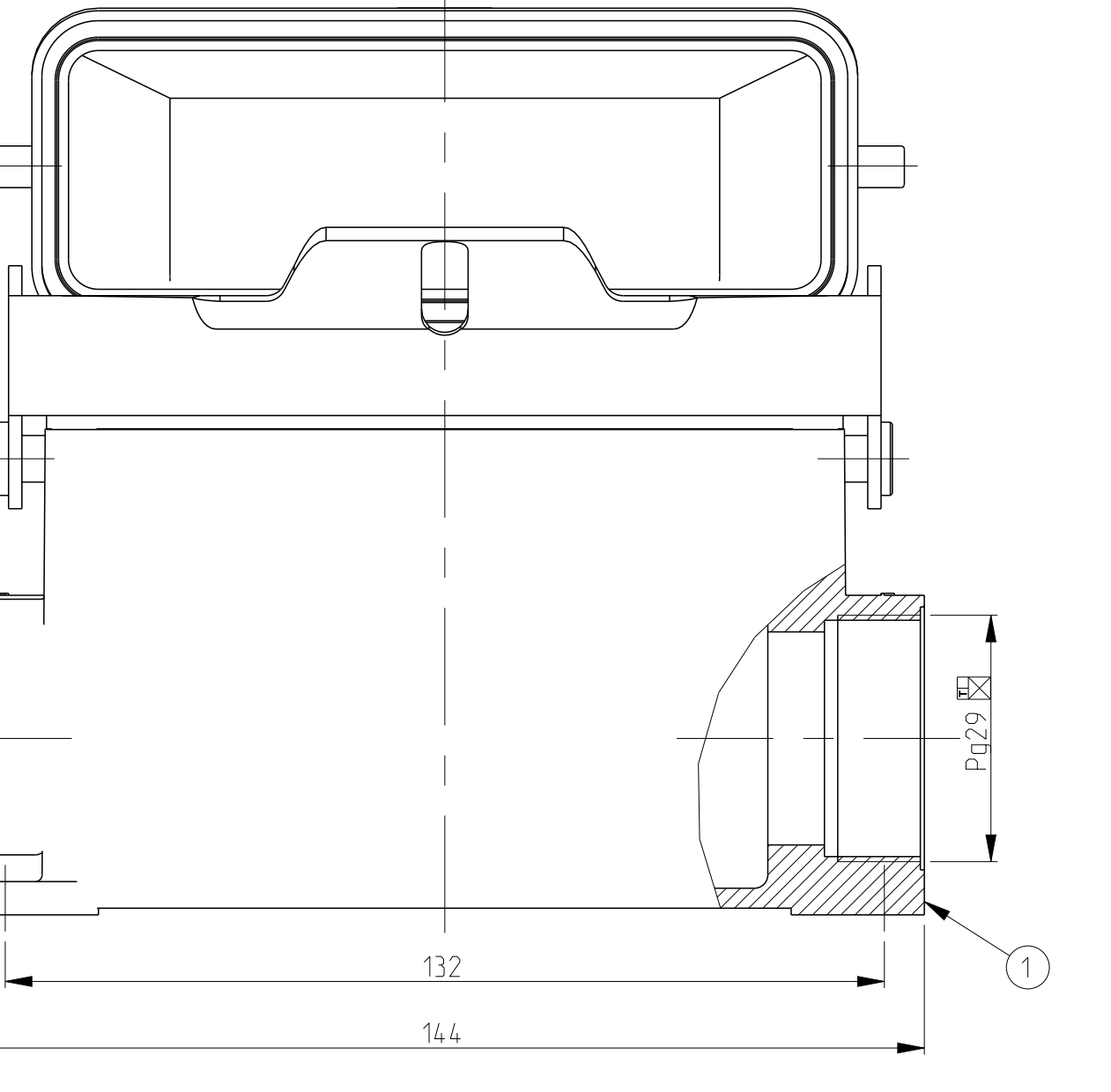
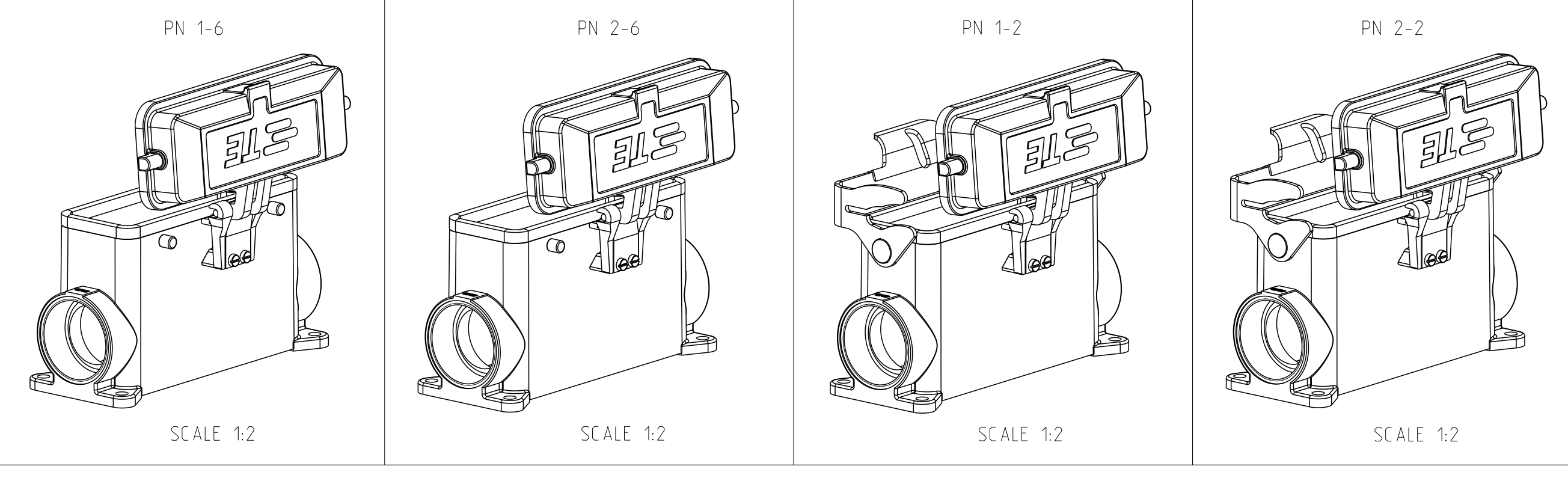
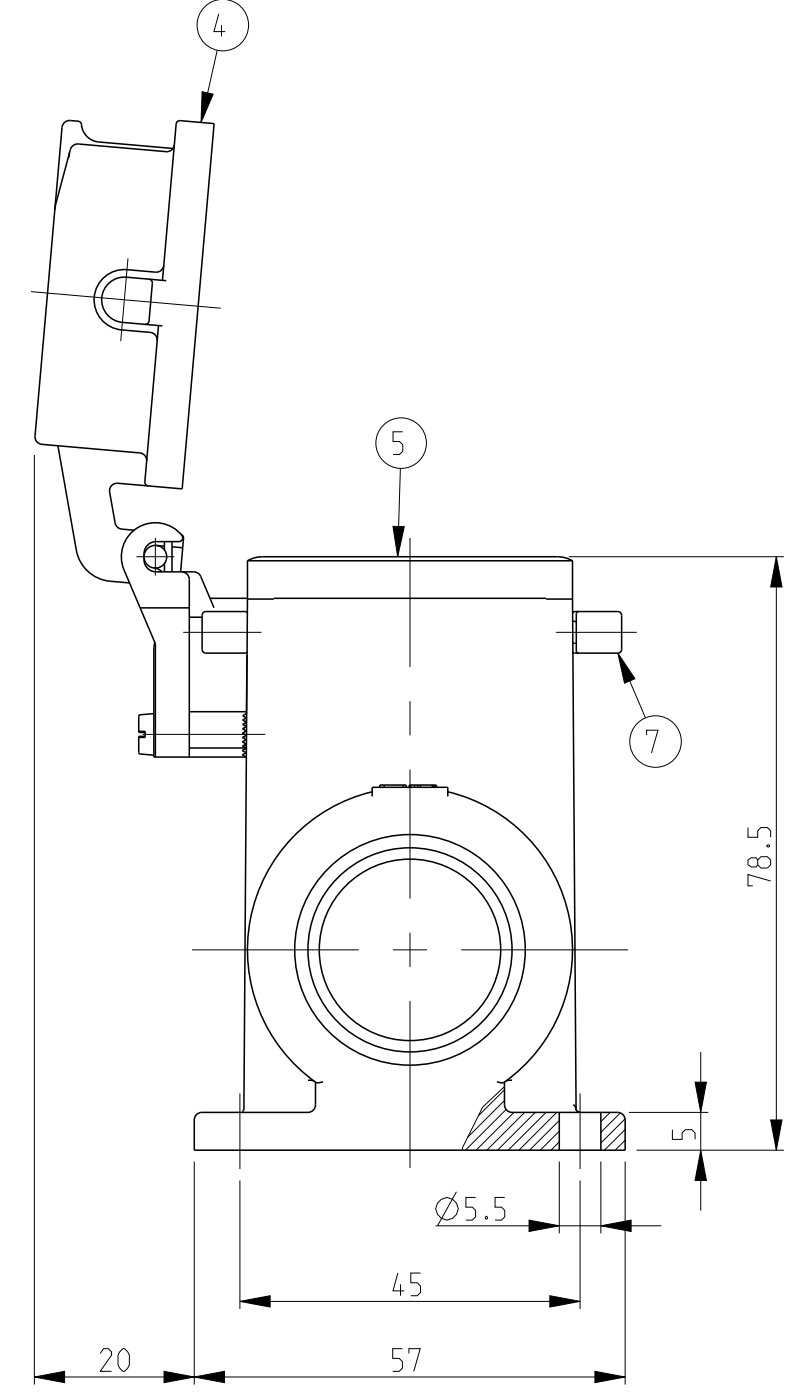
NOTES.

- 1 Material:Housing:Aluminium Diecasting Alloy  
Seals:Neoprene
- 2 Surface:Varnish grey  
-Aluminium Oxide -Varnish Black
- 3 Varnish on the inside not necessary
- 4 Packaging  
Quantity 5 Pieces in a box

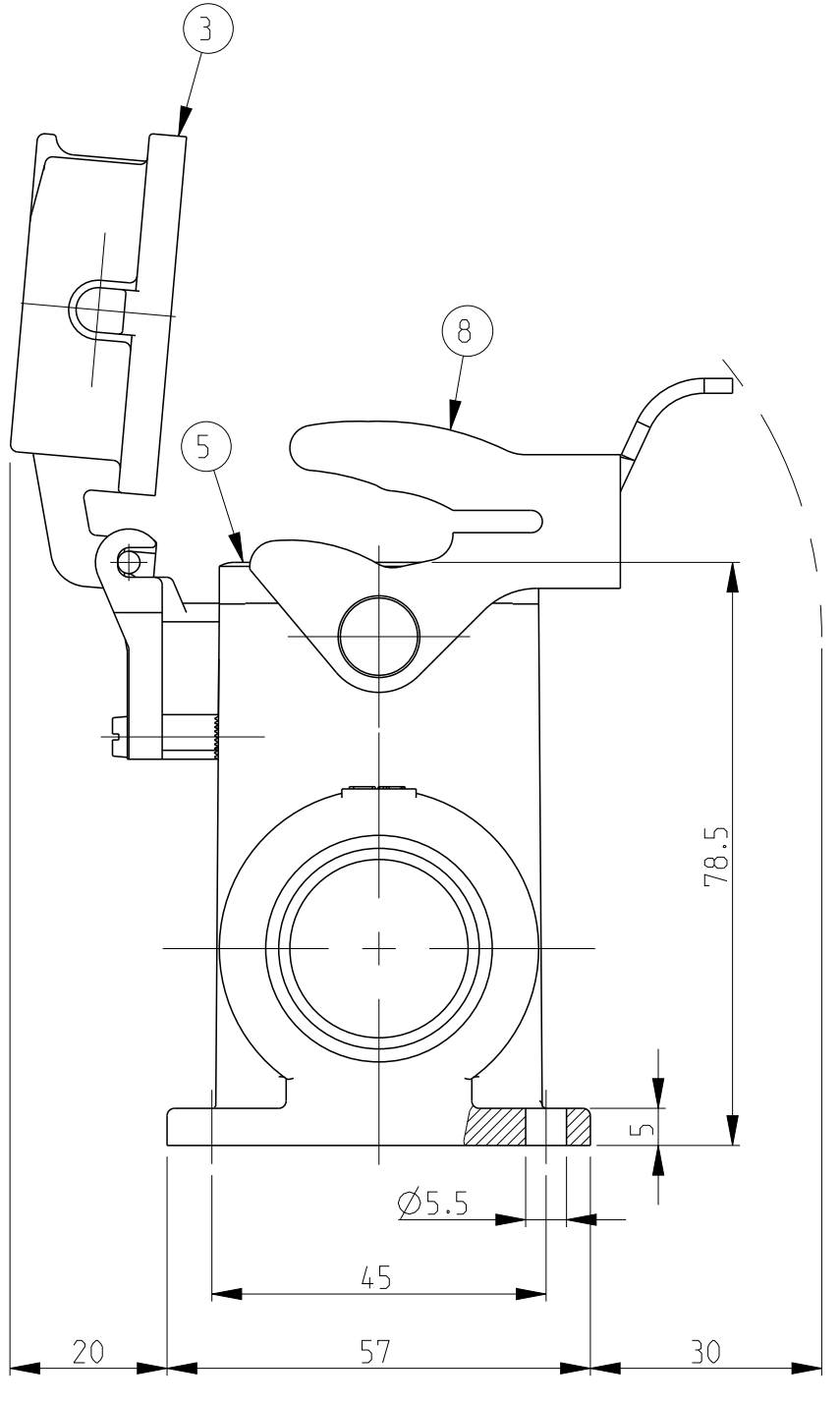
REVISIONS				
NO	DATE	DESCRIPTION	BY	APPD
A3		REVISED PER ECR-16-016/780	FRAGDZOTT	NG MKO



PN 2-6



PN 1-2



QTY	DESCRIPTION	MATERIAL	SURFACE	COLOR	ITEM NO	REMARKS
1	LB-Side clip	Stainless steel	Blank		9	
1	LB-Side clip	Steel	Zinc plated	Blue	8	
4	VS-Clip bolt	Stainless steel	Blank		7	
4	VS-Clip bolt	Steel	Zinc plated	Blue	6	
1	Profile seal	Neoprene	Black		5	
1	Cover finished product HB-K	Aluminium	Aluminium oxide	Black	4	
1	Cover finished product HB	Aluminium	Aluminium oxide	Grey	3	
1	Surface mounted housing side entry HD-K	Aluminium	Aluminium oxide	Black	2	
1	Surface mounted housing side entry HD	Aluminium	Grey		1	

THIS DRAWING IS A CONTROLLED DOCUMENT.		DATE	30.09.03
DRAWN BY: SCHNEIDER		DATE	30.09.03
CHECKED BY: SCHWEIGER		DATE	30.09.03
DIMENSIONS: DIMS		PRODUCT SPEC	NAME
MATERIAL: material_2		APPLICATION SPEC	Surface mounted housing side entry
FINISH: finish_spec.2		WEIGHT	HD.64.SGD.1.29.Z
CUSTOMER DRAWING		SCALE	1:1
		SHEET	1 of 1
		REV	A3





Компания «ЭлектроПласт» предлагает заключение долгосрочных отношений при поставках импортных электронных компонентов на взаимовыгодных условиях!

Наши преимущества:

- Оперативные поставки широкого спектра электронных компонентов отечественного и импортного производства напрямую от производителей и с крупнейших мировых складов;
- Поставка более 17-ти миллионов наименований электронных компонентов;
- Поставка сложных, дефицитных, либо снятых с производства позиций;
- Оперативные сроки поставки под заказ (от 5 рабочих дней);
- Экспресс доставка в любую точку России;
- Техническая поддержка проекта, помощь в подборе аналогов, поставка прототипов;
- Система менеджмента качества сертифицирована по Международному стандарту ISO 9001;
- Лицензия ФСБ на осуществление работ с использованием сведений, составляющих государственную тайну;
- Поставка специализированных компонентов (Xilinx, Altera, Analog Devices, Intersil, Interpoint, Microsemi, Aeroflex, Peregrine, Syfer, Eurofarad, Texas Instrument, Miteq, Cobham, E2V, MA-COM, Hittite, Mini-Circuits, General Dynamics и др.);

Помимо этого, одним из направлений компании «ЭлектроПласт» является направление «Источники питания». Мы предлагаем Вам помощь Конструкторского отдела:

- Подбор оптимального решения, техническое обоснование при выборе компонента;
- Подбор аналогов;
- Консультации по применению компонента;
- Поставка образцов и прототипов;
- Техническая поддержка проекта;
- Защита от снятия компонента с производства.



#### Как с нами связаться

**Телефон:** 8 (812) 309 58 32 (многоканальный)

**Факс:** 8 (812) 320-02-42

**Электронная почта:** [org@eplast1.ru](mailto:org@eplast1.ru)

**Адрес:** 198099, г. Санкт-Петербург, ул. Калинина, дом 2, корпус 4, литера А.