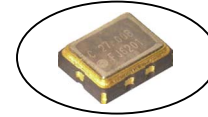


Temperature Compensated Crystal Oscillator Voltage Trim



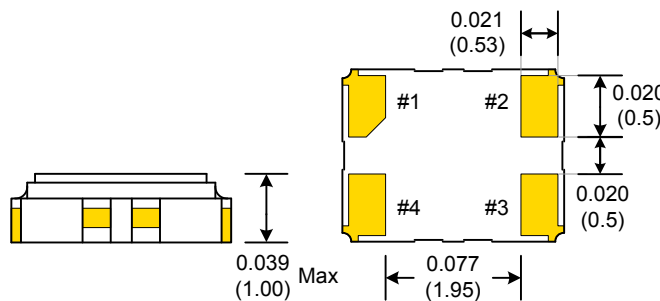
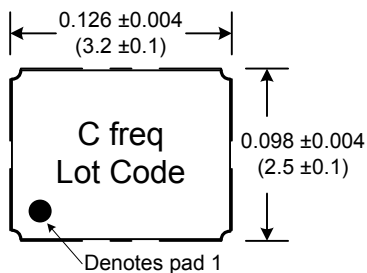
CVT25 Model 2.5×3.2 mm SMD, 3V, TCXO

Available Frequencies:	13.0, 19.2, 26.0, 38.4, 40.0 (MHz)
Frequency Stability:	±2.5ppm Max
Temperature Range:	-30°C to 75°C
Storage:	-40°C to 90°C
Input Voltage:	3.0V ±5%
Input Current:	1.2mA Typ., 2mA Max
Output:	0.8Vp-p Min
Waveform:	Clipped Sinewave
Load:	10kΩ // 10pF Typ.
Voltage Control:	1.5V ±1.0V
Vcont Trim:	±8ppm Min
Harmonics:	-5dBc Max
Phase Noise:	100Hz Offset -110 dBc/Hz Max
1kHz Offset	-130 dBc/Hz Max
Aging:	<1ppm per year
Ordering Information:	CVT25-Frequency
Example:	CVT25-19.200
Packaging:	2,000pcs Tape/Reel

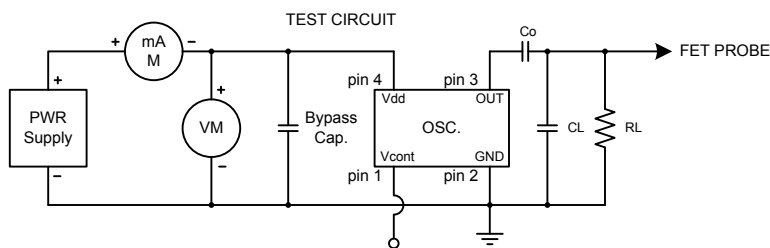
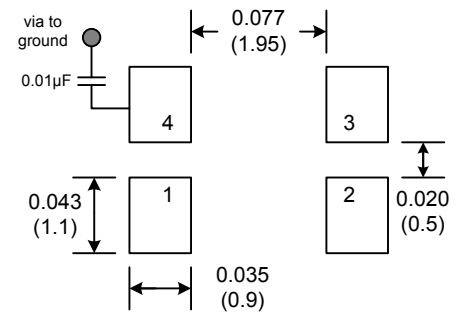
Model CVT25 is a Clipped Sinewave TCXO operating at 3.0 Volts. The oscillator utilizes digital temperature compensation to provide stable frequency output over temperature. No Sub-Harmonics are present in the Output Signal.

Applications:
GSM
GPRS
3G
CDMA
W-CDMA

Dimensions inches (mm)
All dimensions are Max unless otherwise specified.

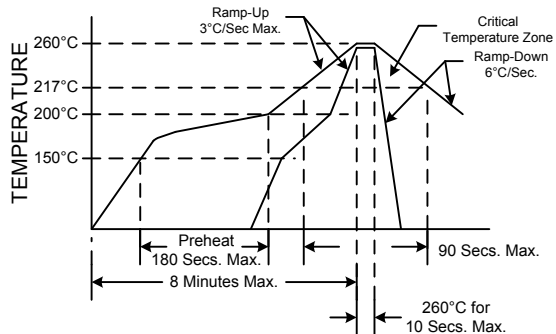


SUGGESTED PAD LAYOUT



PIN	Function
1	Volt Cont.
2	GND
3	OUT
4	Vcc

RECOMMENDED REFLOW SOLDERING PROFILE



NOTE: Reflow Profile with 240°C peak also acceptable.

Mechanical:

Shock:	MIL-STD-883, Method 2002, Condition B
Solderability:	MIL-STD-883, Method 2003
Vibration:	MIL-STD-883, Method 2007, Condition A
Solvent Resistance:	MIL-STD-202, Method 215
Resistance to Soldering Heat:	MIL-STD-202, Method 210, Condition I or J

Environmental:

Thermal Shock:	MIL-STD-883, Method 1011, Condition A
Moisture Resistance:	MIL-STD-883, Method 1004

Specifications subject to change without notice.

TD-061001 Rev. J



Компания «ЭлектроПласт» предлагает заключение долгосрочных отношений при поставках импортных электронных компонентов на взаимовыгодных условиях!

Наши преимущества:

- Оперативные поставки широкого спектра электронных компонентов отечественного и импортного производства напрямую от производителей и с крупнейших мировых складов;
- Поставка более 17-ти миллионов наименований электронных компонентов;
- Поставка сложных, дефицитных, либо снятых с производства позиций;
- Оперативные сроки поставки под заказ (от 5 рабочих дней);
- Экспресс доставка в любую точку России;
- Техническая поддержка проекта, помощь в подборе аналогов, поставка прототипов;
- Система менеджмента качества сертифицирована по Международному стандарту ISO 9001;
- Лицензия ФСБ на осуществление работ с использованием сведений, составляющих государственную тайну;
- Поставка специализированных компонентов (Xilinx, Altera, Analog Devices, Intersil, Interpoint, Microsemi, Aeroflex, Peregrine, Syfer, Eurofarad, Texas Instrument, Miteq, Cobham, E2V, MA-COM, Hittite, Mini-Circuits, General Dynamics и др.);

Помимо этого, одним из направлений компании «ЭлектроПласт» является направление «Источники питания». Мы предлагаем Вам помощь Конструкторского отдела:

- Подбор оптимального решения, техническое обоснование при выборе компонента;
- Подбор аналогов;
- Консультации по применению компонента;
- Поставка образцов и прототипов;
- Техническая поддержка проекта;
- Защита от снятия компонента с производства.



Как с нами связаться

Телефон: 8 (812) 309 58 32 (многоканальный)

Факс: 8 (812) 320-02-42

Электронная почта: org@eplast1.ru

Адрес: 198099, г. Санкт-Петербург, ул. Калинина, дом 2, корпус 4, литера А.