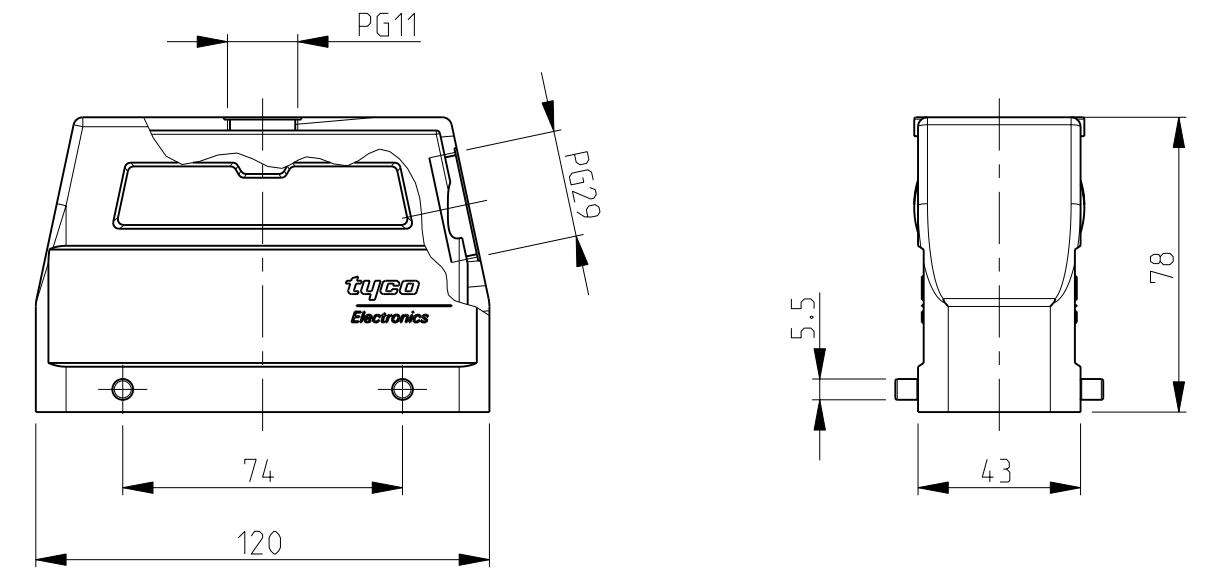


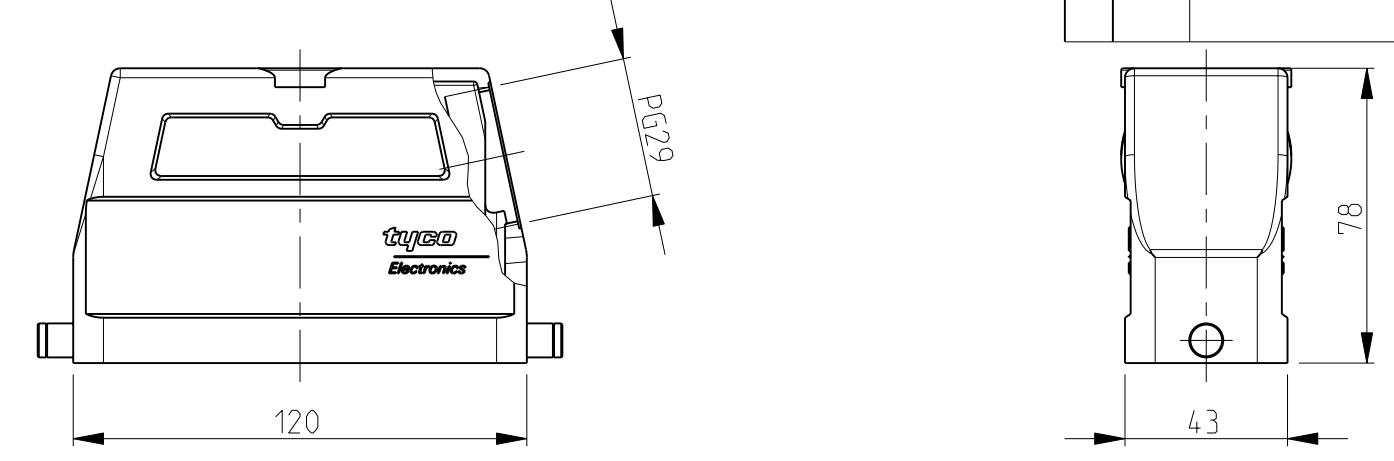
THIS DRAWING IS UNPUBLISHED. RELEASED FOR PUBLICATION 2006
 © COPYRIGHT 2006 BY TYCO ELECTRONICS CORPORATION. ALL INTERNATIONAL RIGHTS RESERVED.

LOC	DIST	REVISIONS			
P	LTR	DESCRIPTION	DATE	DWN	APVD
A6		ECR-09-020851	26MAY2010	GW	BR
A7		REVISED PER ECR-16-016780	29JAN2018	SRG	MKO

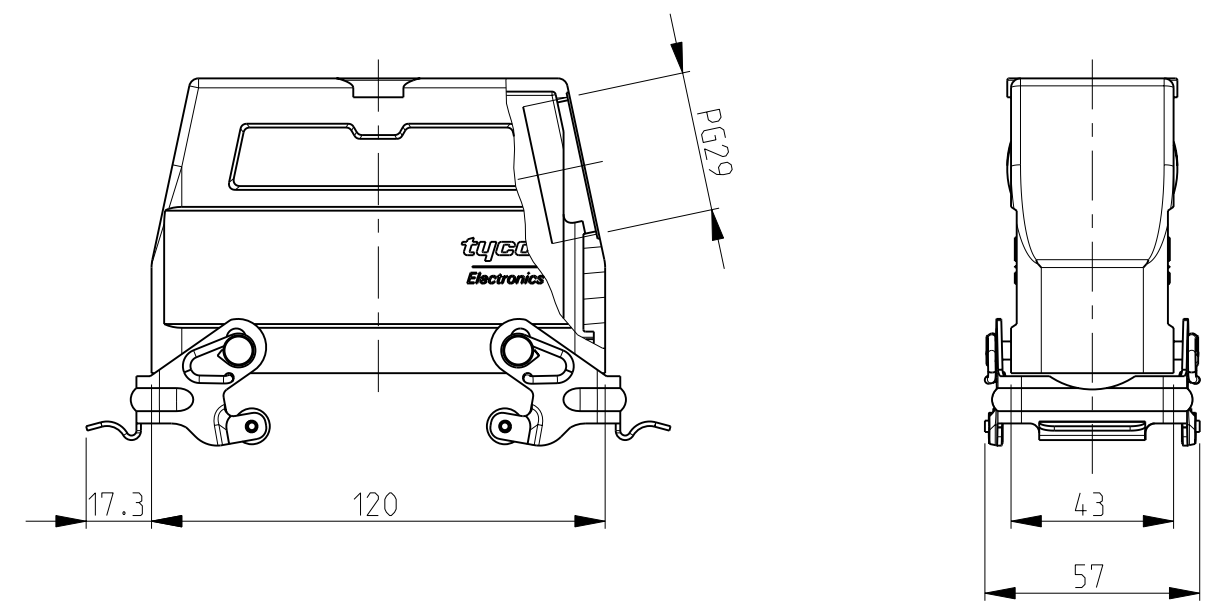
OBSOLETE PN 3-6 AS SHOWN
 PN 1-6, 2-6 WITHOUT PG11.STO



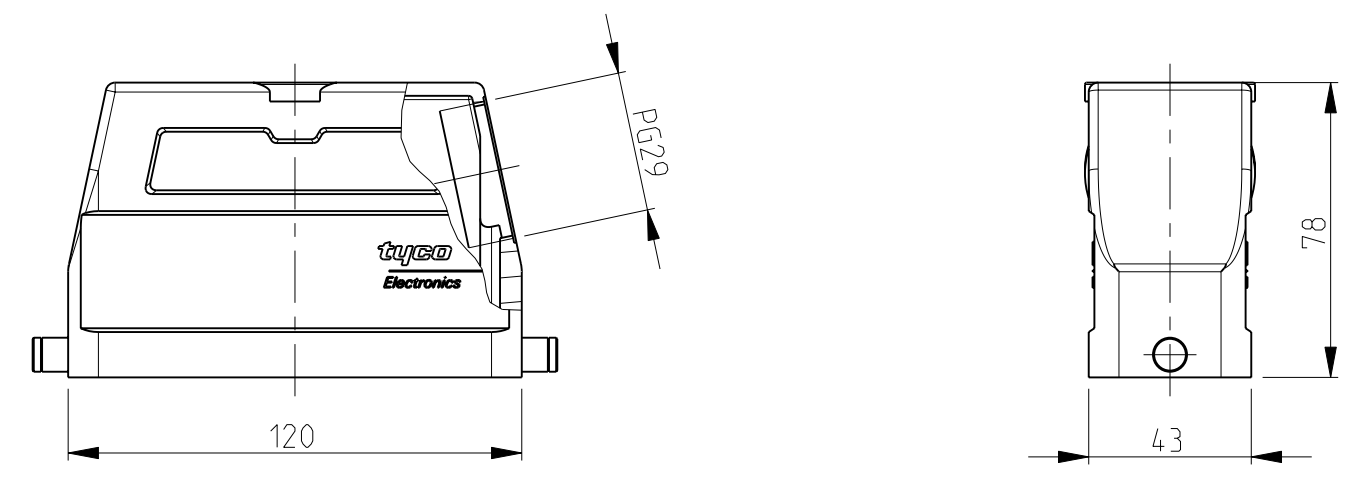
OBSOLETE PN 2-7 AS SHOWN



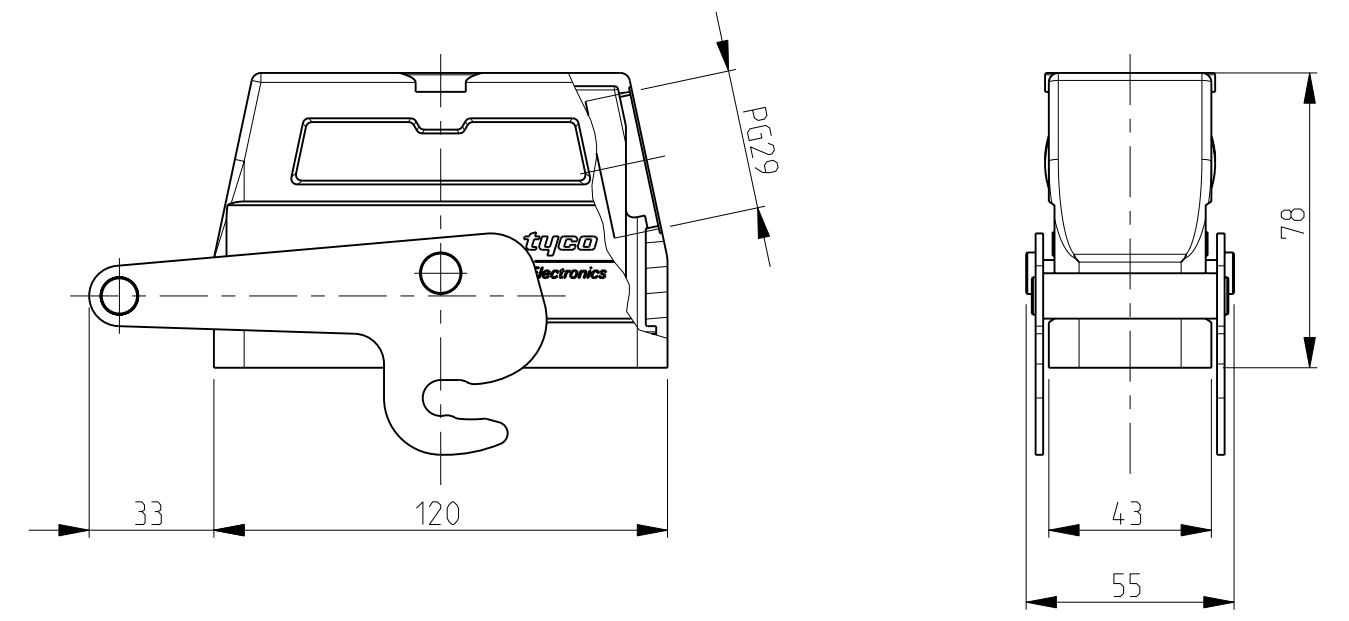
OBSOLETE PN 1-1, 2-1 AS SHOWN



OBSOLETE PN 1-7 AS SHOWN



OBSOLETE PN 1-3, 2-3 AS SHOWN
 PN 1-4 WITHOUT LOGO



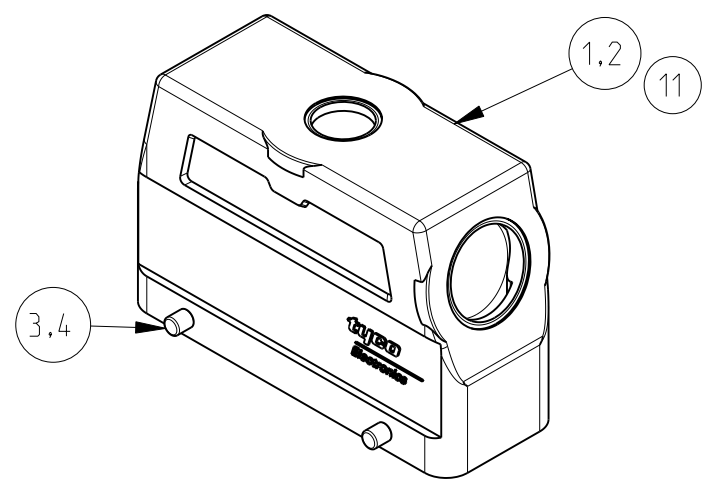
NOTES AND PART LIST SEE PAGE 2

<small>THIS DRAWING IS A CONTROLLED DOCUMENT FOR TYCO ELECTRONICS CORPORATION IT IS SUBJECT TO CHANGE AND THE CONTROLLING ENGINEERING ORGANIZATION SHOULD BE CONTACTED FOR THE LATEST REVISION.</small>		DWN 26MAY2010 G.W.ROBLEWSKI CHK 26MAY2010 H.BRAUN APVD 26MAY2010 A.ROESGEN	TE Connectivity	
DIMENSIONS: mm		TOLERANCES UNLESS OTHERWISE SPECIFIED: 0 PLC ± 1 PLC ± 2 PLC ± 3 PLC ± 4 PLC ± ANGLES ±° FINISH		NAME CONNECTOR HOUSING ASSY SERIES HD.64, STEEL CONDUIT THREAD
		PRODUCT SPEC 108-74001 108-74003 APPLICATION SPEC 114-74001 114-74004	SIZE A2	CAGE CODE 00779
MATERIAL -		DRAWING NO C=1103338	RESTRICTED TO -	SCALE 1:2 SHEET 1 OF 2 REV A7
CUSTOMER DRAWING			SCALE 1:2 SHEET 1 OF 2 REV A7	

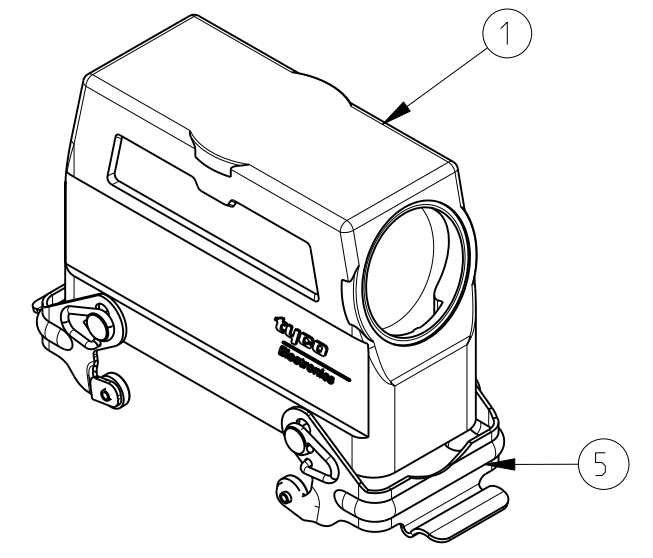
THIS DRAWING IS UNPUBLISHED. RELEASED FOR PUBLICATION 2006
 © COPYRIGHT 2006 BY TYCO ELECTRONICS CORPORATION. ALL INTERNATIONAL RIGHTS RESERVED.

LOC	DIST	REVISIONS			
P	LTR	DESCRIPTION	DATE	DWN	APVD
A1	-	SEE SHEET 1	-	-	-

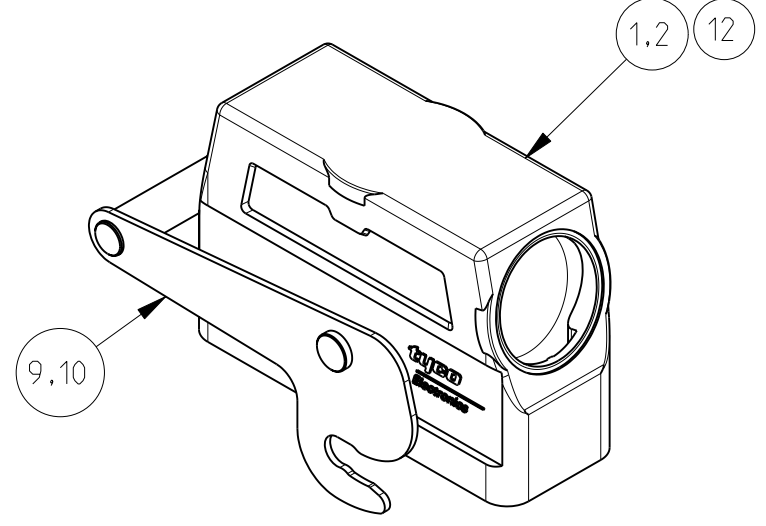
PN ~~3-6~~ AS SHOWN
 PN 1-6, 2-6 WITHOUT PG11.STO



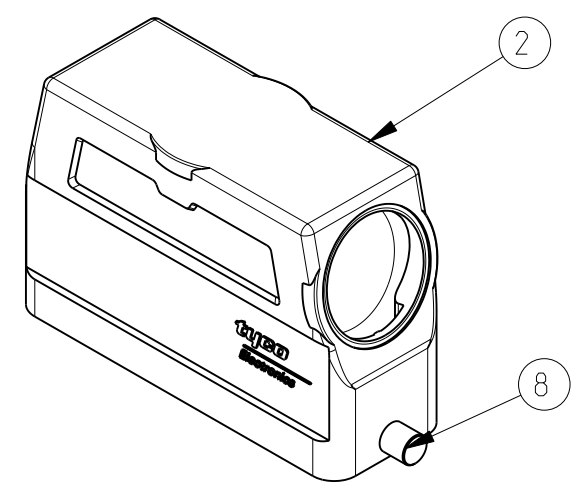
PN 1-1, 2-1 AS SHOWN



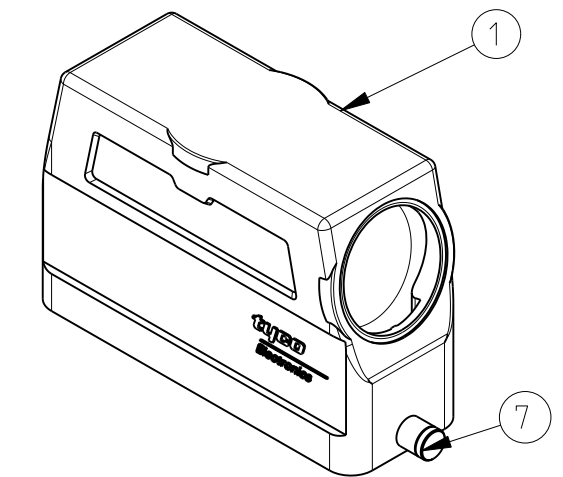
PN 1-3, ~~2-3~~ AS SHOWN
 PN ~~0-4~~ WITHOUT LOGO



PN ~~2-7~~ AS SHOWN



PN ~~4-7~~ AS SHOWN



- Notes
- SUITABLE HOUSINGS: SERIES HD.64
 - VARNISH ON THE INSIDE NOT NECESSARY
 - STANDARDS:
DIN EN 61984, DIN EN 60664-1
 - PACKAGING:
QUANTITY: 5 PIECES IN A CARTON

OBSOLETE		OBSOLETE		DESCRIPTION	MATERIAL	SURFACE	COLOR	ITEM NO	REMARKS
1				HD Hood	Aluminium		Grey	12	Without TE-indication
				HD-K Hood	Aluminium	Aluminium oxide	Black	11	Additional STO.1.11G
	1			ZB-Central clip bolt	Stainless steel			10	
		2		ZB-Central clip bolt	Steel	Zinc plated	Blue	9	
			2	LB-Clip bolt	Stainless steel			8	
			2	LB-Clip bolt	Steel	Zinc plated	Blue	7	
			2	VS-Locking clip	Stainless steel			6	
			2	VS-Locking clip	Steel	Zinc plated	Blue	5	
4			4	VS-Clip bolt	Stainless steel			4	
			4	VS-Clip bolt	Steel	Zinc plated	Blue	3	
	1		1	HD-K Hood	Aluminium	Aluminium oxide	Black	2	
		1	1	HD Hood	Aluminium		Grey	1	

ORDERING TEXT

HD.64.STS.1.29.G
 HD-K.64.STS.1.29.G
 HD.64.STS-VS.1.29.G
 HD-K.64.STS-VS.1.29.G
 HD.64.STS-GR.1.29.G
 HD-K.64.STS-GR.1.29.G
 HD-Z.64.STS-ZB.1.29.G
 HD-K/Z.64.STS-ZB.1.29.G
 HD-K.64.STS.1.29.G+STO.1.11.G
 HD-Z.64.STS-ZB.1.29.G

THIS DRAWING IS A CONTROLLED DOCUMENT FOR TYCO ELECTRONICS CORPORATION
 IT IS SUBJECT TO CHANGE AND THE CONTROLLING ENGINEERING ORGANIZATION
 SHOULD BE CONTACTED FOR THE LATEST REVISION.

DWN G.WROBLEWSKI 26MAY2010
 CHK A.ROESGEN 26MAY2010
 APVD H.BRAUN 26MAY2010

STE TE Connectivity

NAME CONNECTOR HOUSING ASSY
 SERIES HD.64, STEEL CONDUIT THREAD

PRODUCT SPEC SEE SHEET 1
 APPLICATION SPEC SEE SHEET 1

SIZE A2 CAGE CODE 00779 DRAWING NO C=1103338 RESTRICTED TO -
 WEIGHT - SCALE 1:2 SHEET 2 OF 2 REV A7

MATERIAL - DIMENSIONS: mm TOLERANCES UNLESS OTHERWISE SPECIFIED:
 0 PLC ±
 1 PLC ±
 2 PLC ±
 3 PLC ±
 4 PLC ±
 ANGLES ±°
 FINISH -

CUSTOMER DRAWING



Компания «ЭлектроПласт» предлагает заключение долгосрочных отношений при поставках импортных электронных компонентов на взаимовыгодных условиях!

Наши преимущества:

- Оперативные поставки широкого спектра электронных компонентов отечественного и импортного производства напрямую от производителей и с крупнейших мировых складов;
- Поставка более 17-ти миллионов наименований электронных компонентов;
- Поставка сложных, дефицитных, либо снятых с производства позиций;
- Оперативные сроки поставки под заказ (от 5 рабочих дней);
- Экспресс доставка в любую точку России;
- Техническая поддержка проекта, помощь в подборе аналогов, поставка прототипов;
- Система менеджмента качества сертифицирована по Международному стандарту ISO 9001;
- Лицензия ФСБ на осуществление работ с использованием сведений, составляющих государственную тайну;
- Поставка специализированных компонентов (Xilinx, Altera, Analog Devices, Intersil, Interpoint, Microsemi, Aeroflex, Peregrine, Syfer, Eurofarad, Texas Instrument, Miteq, Cobham, E2V, MA-COM, Hittite, Mini-Circuits, General Dynamics и др.);

Помимо этого, одним из направлений компании «ЭлектроПласт» является направление «Источники питания». Мы предлагаем Вам помощь Конструкторского отдела:

- Подбор оптимального решения, техническое обоснование при выборе компонента;
- Подбор аналогов;
- Консультации по применению компонента;
- Поставка образцов и прототипов;
- Техническая поддержка проекта;
- Защита от снятия компонента с производства.



Как с нами связаться

Телефон: 8 (812) 309 58 32 (многоканальный)

Факс: 8 (812) 320-02-42

Электронная почта: org@eplast1.ru

Адрес: 198099, г. Санкт-Петербург, ул. Калинина, дом 2, корпус 4, литера А.