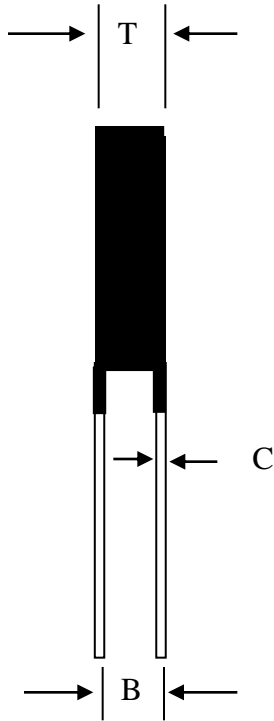
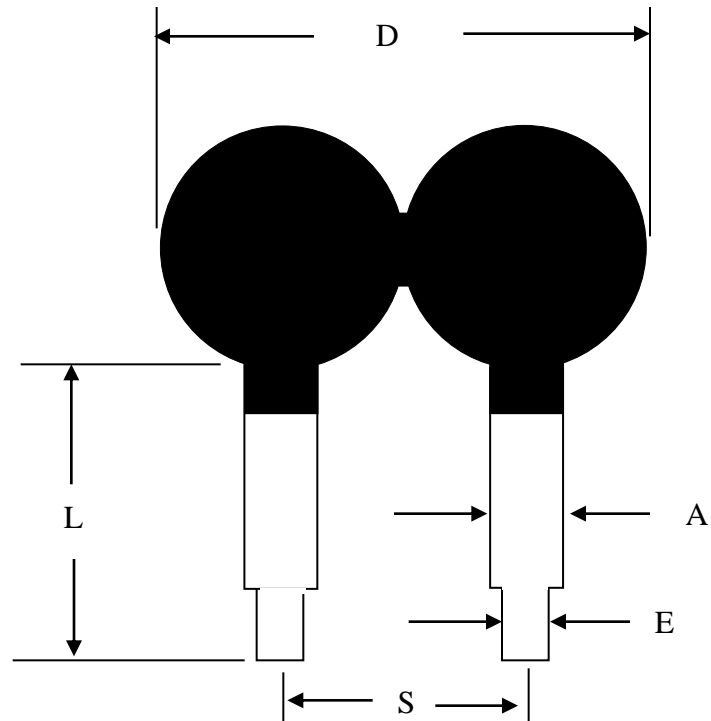


**Part Number: MM35 0R560-DIN**



Electrical Specifications:

Resistance @ 25°C	0.5 Ω ± 25 %
Max Steady State Current Up to 65°C	60.0 A
Max recommended energy rating (Joules)	1200.0 Joules
Rhot @100% Steady State Current	0.008Ω
Rhot @75% Steady State Current	0.011Ω
Rhot @50% Steady State Current	0.020Ω
Rhot @25% Steady State Current	0.052Ω
Body Temperature @ 100% Current rating	217°C
Max Recommended Voltage	680V
Material Type	B
Max Power	38.4W



Mechanical Specifications:

D	68.0mm Max
T	9.5mm Max
S	34.0mm Nom
L	40.0mm Nom
A (Lead Width)	9.6mm Nom
B	6.0mm Nom
C (Lead Thickness)	0.8mm Nom
E	5.7mm Nom



Компания «ЭлектроПласт» предлагает заключение долгосрочных отношений при поставках импортных электронных компонентов на взаимовыгодных условиях!

Наши преимущества:

- Оперативные поставки широкого спектра электронных компонентов отечественного и импортного производства напрямую от производителей и с крупнейших мировых складов;
- Поставка более 17-ти миллионов наименований электронных компонентов;
- Поставка сложных, дефицитных, либо снятых с производства позиций;
- Оперативные сроки поставки под заказ (от 5 рабочих дней);
- Экспресс доставка в любую точку России;
- Техническая поддержка проекта, помощь в подборе аналогов, поставка прототипов;
- Система менеджмента качества сертифицирована по Международному стандарту ISO 9001;
- Лицензия ФСБ на осуществление работ с использованием сведений, составляющих государственную тайну;
- Поставка специализированных компонентов (Xilinx, Altera, Analog Devices, Intersil, Interpoint, Microsemi, Aeroflex, Peregrine, Syfer, Eurofarad, Texas Instrument, Miteq, Cobham, E2V, MA-COM, Hittite, Mini-Circuits, General Dynamics и др.);

Помимо этого, одним из направлений компании «ЭлектроПласт» является направление «Источники питания». Мы предлагаем Вам помощь Конструкторского отдела:

- Подбор оптимального решения, техническое обоснование при выборе компонента;
- Подбор аналогов;
- Консультации по применению компонента;
- Поставка образцов и прототипов;
- Техническая поддержка проекта;
- Защита от снятия компонента с производства.



#### Как с нами связаться

**Телефон:** 8 (812) 309 58 32 (многоканальный)

**Факс:** 8 (812) 320-02-42

**Электронная почта:** [org@eplast1.ru](mailto:org@eplast1.ru)

**Адрес:** 198099, г. Санкт-Петербург, ул. Калинина, дом 2, корпус 4, литера А.