



Main

| | |
|---------------------------|---|
| Range of product | Harmony XVS |
| Product or component type | Siren |
| Device short name | XVS |
| Color | White |
| Signalling type | 2 tones siren |
| [Us] rated supply voltage | 120 V AC |
| Noise level | 106 dB (continuous or intermittent tone) at 1 m |

Complementary

| | |
|--|--------------------------------------|
| Material | PC (body) |
| Product weight | 2.2 lb(US) (1 kg) |
| Marking | CE |
| [Uimp] rated impulse withstand voltage | 4 kV |
| Current consumption | 80 mA at 120 V |
| Clamping connection capacity | <= 1 x 1.5 mm ² |
| Electrical connection | Cable: 0.26...0.33 in (6.5...8.5 mm) |
| Width | 4.49 in (114 mm) |
| Height | 4.49 in (114 mm) |
| Depth | 6.03 in (153.2 mm) |

Environment

| | |
|---------------------------------------|-------------------------------------|
| standards | EN/IEC 60947-1 EN/IEC 60947-5-1 |
| protective treatment | TC |
| ambient air temperature for storage | -31...158 °F (-35...70 °C) |
| ambient air temperature for operation | -22...122 °F (-30...50 °C) |
| electrical shock protection class | Class II conforming to EN/IEC 61140 |
| IP degree of protection | IP53 conforming to EN/IEC 60529 |

Offer Sustainability

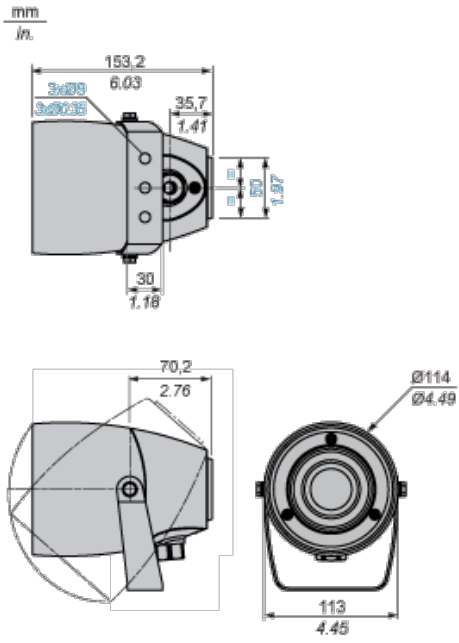
| | |
|--|--|
| Green Premium product | Green Premium product |
| Compliant - since 1611 - Schneider Electric declaration of conformity | Compliant - since 1611 - Schneider Electric declaration of conformity |
| Reference not containing SVHC above the threshold | Reference not containing SVHC above the threshold |
| Available | Available |
| Available | Available |
| WARNING: This product can expose you to chemicals including: | WARNING: This product can expose you to chemicals including: |
| Lead and lead compounds, which is known to the State of California to cause cancer and birth defects or other reproductive harm. | Lead and lead compounds, which is known to the State of California to cause cancer and birth defects or other reproductive harm. |
| For more information go to www.p65warnings.ca.gov | For more information go to www.p65warnings.ca.gov |

Contractual warranty

| | |
|-----------------|-----------|
| Warranty period | 18 months |
|-----------------|-----------|

Siren

Dimensions





Компания «ЭлектроПласт» предлагает заключение долгосрочных отношений при поставках импортных электронных компонентов на взаимовыгодных условиях!

Наши преимущества:

- Оперативные поставки широкого спектра электронных компонентов отечественного и импортного производства напрямую от производителей и с крупнейших мировых складов;
- Поставка более 17-ти миллионов наименований электронных компонентов;
- Поставка сложных, дефицитных, либо снятых с производства позиций;
- Оперативные сроки поставки под заказ (от 5 рабочих дней);
- Экспресс доставка в любую точку России;
- Техническая поддержка проекта, помощь в подборе аналогов, поставка прототипов;
- Система менеджмента качества сертифицирована по Международному стандарту ISO 9001;
- Лицензия ФСБ на осуществление работ с использованием сведений, составляющих государственную тайну;
- Поставка специализированных компонентов (Xilinx, Altera, Analog Devices, Intersil, Interpoint, Microsemi, Aeroflex, Peregrine, Syfer, Eurofarad, Texas Instrument, Miteq, Cobham, E2V, MA-COM, Hittite, Mini-Circuits, General Dynamics и др.);

Помимо этого, одним из направлений компании «ЭлектроПласт» является направление «Источники питания». Мы предлагаем Вам помощь Конструкторского отдела:

- Подбор оптимального решения, техническое обоснование при выборе компонента;
- Подбор аналогов;
- Консультации по применению компонента;
- Поставка образцов и прототипов;
- Техническая поддержка проекта;
- Защита от снятия компонента с производства.



Как с нами связаться

Телефон: 8 (812) 309 58 32 (многоканальный)

Факс: 8 (812) 320-02-42

Электронная почта: org@eplast1.ru

Адрес: 198099, г. Санкт-Петербург, ул. Калинина, дом 2, корпус 4, литера А.