



STRUCTUREDGROUND Kits for Cabinet Grounding

INSTALLATION INSTRUCTIONS T-PMPI-270-PC

© PANDUIT Corp. 2006

	CGK630U	CGK630UA	CGK630UB	CGR630U	CGR630UA	CGR630UB	CGJxxxU	CGJxxxUA	CGJxxxUB	RGSxxxUC	RGSxxxUA-1	RGSxxxUA-1	THSK4-1	THSK8-1	CGK630U	CGK630UA	CGK630UB	CGR630U	CGR630UA	CGR630UB	CGJxxxU	CGJxxxUA	CGJxxxUB	RGSxxxUC	RGSxxxUA-1	RGSxxxUA-1	THSK4-1	THSK8-1		
Cabinet Grounding Strip	1	1	-	-	-	-	-	-	-	4	4	4	-	-	M6 Screw	8	-	-	-	-	-	-	-	-	-	-	-	-	-	-
Cage Nut Grounding Strip	-	-	1	-	-	-	-	-	-	-	-	-	-	-	M6 HDW	8	-	8	-	8	-	-	-	-	-	-	-	-	-	
Strip Clip	-	-	3	-	-	-	-	-	-	-	-	12	12	-	M6 HDW	16	-	16	-	-	-	-	-	-	-	-	-	-	-	
Front to Back Jumper	2	2	2	2	2	2	2	2	2	-	-	-	-	-	10-32 Screw	-	8	-	-	-	-	-	-	-	-	-	-	-	-	
Universal Grounding Sticker	2	2	2	2	2	4	4	4	4	-	-	-	-	-	10-32 HDW	-	8	-	8	-	8	-	-	-	-	-	-	-	-	
19" Universal Ground Bar	1	1	1	1	1	-	-	-	-	-	-	-	-	-	10-32 HDW	-	16	-	16	-	16	-	-	-	-	-	-	-	-	
Cleaning Pad	1	1	1	1	1	1	1	1	1	1	1	1	-	-	M5 Screw	-	8	-	-	-	-	-	-	-	-	-	-	-	-	
ESD Port	2	2	2	-	-	-	-	-	-	-	-	-	-	-	M5 HDW	-	8	-	8	-	8	-	-	-	-	-	-	-	-	
ESD Sticker	2	2	2	-	-	-	-	-	-	-	-	-	-	-	M5 HDW	-	16	-	16	-	16	-	-	-	-	-	-	-	-	
12-24 Screw	8	-	-	-	-	-	-	-	-	16	-	-	-	-	Cage Nut Stud HDW	-	-	13	-	8	-	8	-	-	-	-	-	-	-	
12-24 HDW	8	-	8	-	8	-	-	-	-	-	-	-	-	-	Thru-Hole HDW	-	-	-	-	-	-	-	-	8	-	-	4	4	8	
12-24 HDW	16	-	28	16	-	24	16	-	24	24	-	8	8	12	18	AntiOX	1	1	1	1	1	1	1	1	1	1	1	1	1	1

All torque values are based on a maximum Equipment Rail coating of .003 inches.

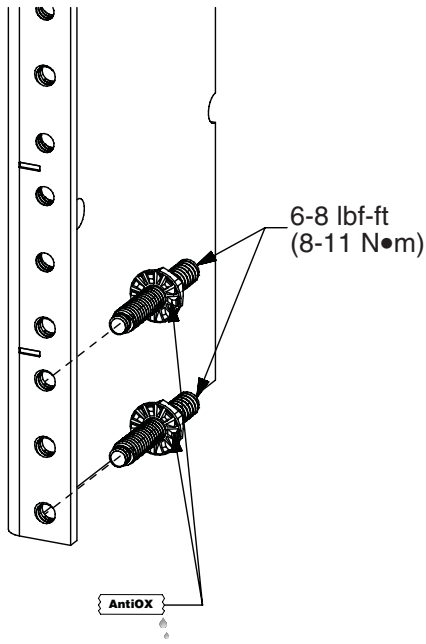
For Technical Support: www.panduit.com/resources/install_maintain.asp

INSTALLATION INSTRUCTIONS T-PMPI-270-PC

CGK630U, CGK630UA, CGR630U, CGR630UA, CGJxxxU, CGJxxxUA, RGSxxx, RGSxxxA

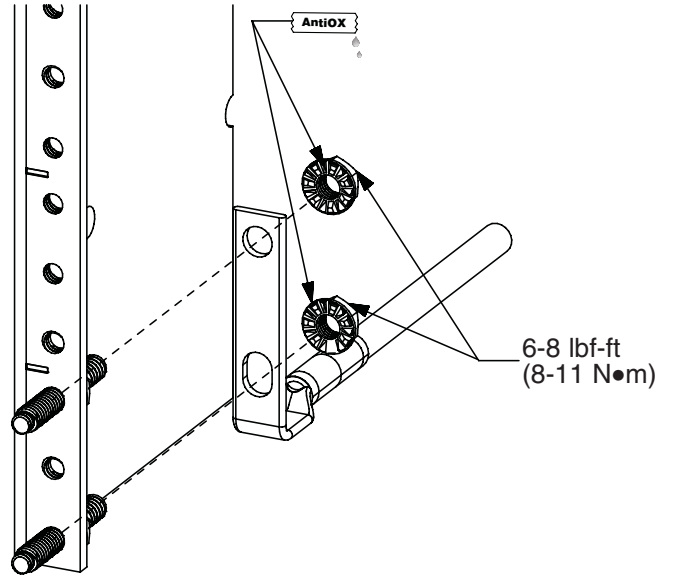
1

CGK630U, UA
CGR630U, UA
CGJxxxU, UA



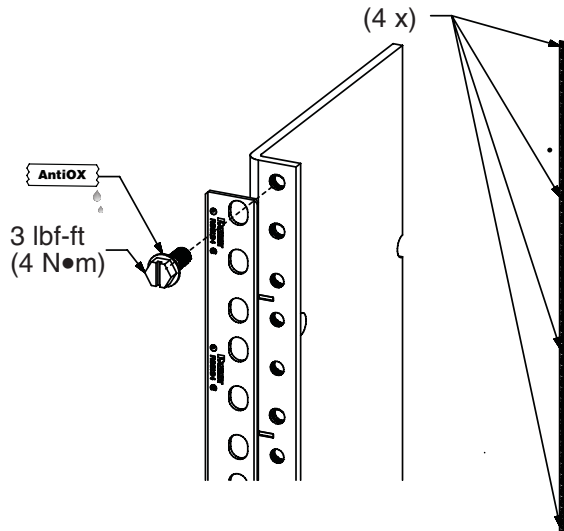
2

CGK630U, UA
CGR630U, UA
CGJxxxU, UA



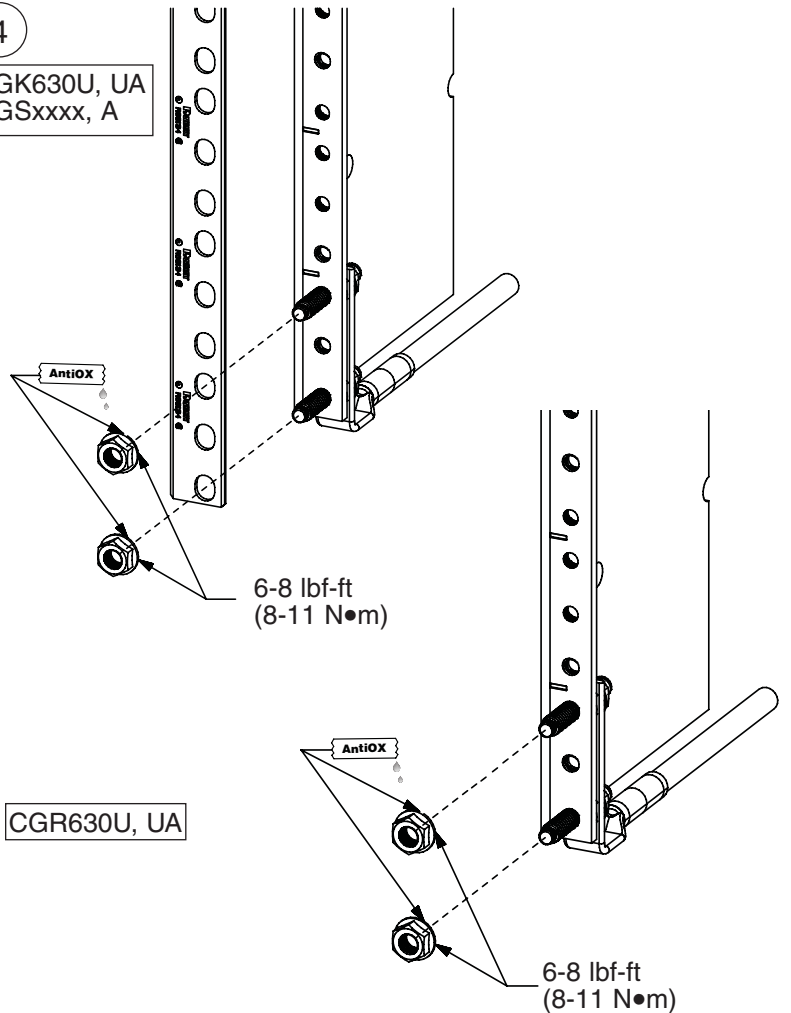
3

CGK630U, UA
RGSxxxx, A



4

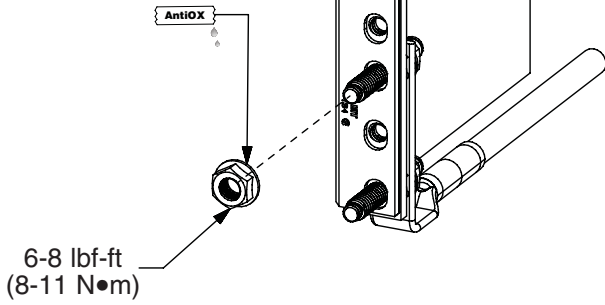
CGK630U, UA
RGSxxxx, A



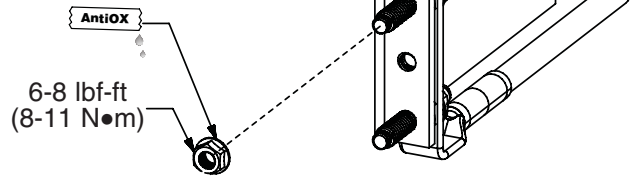
INSTALLATION INSTRUCTIONS T-PMPI-270-PC

5

CGK630U, UA
RGSxxxx, A

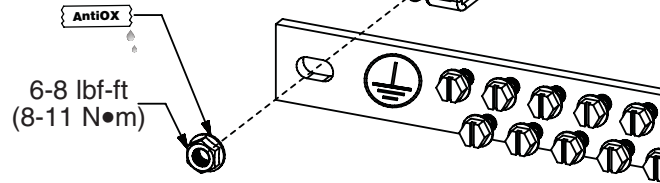


CGR630U, UA

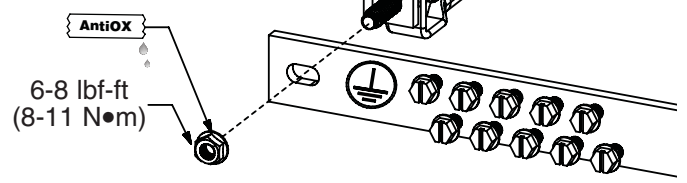


6

CGK630U, UA

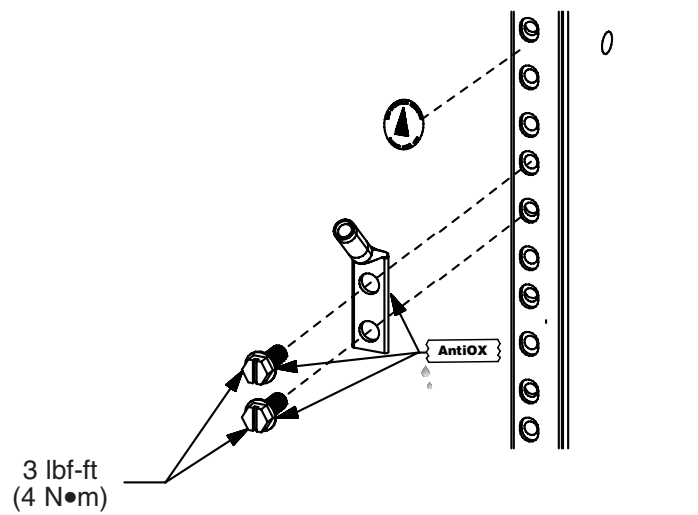


CGR630U, UA



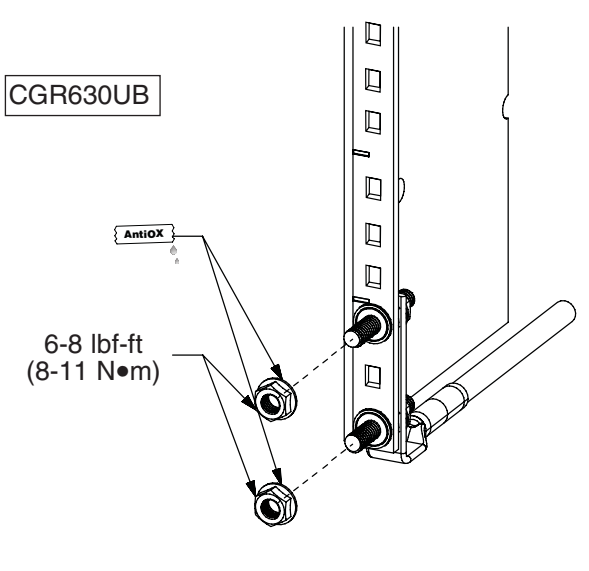
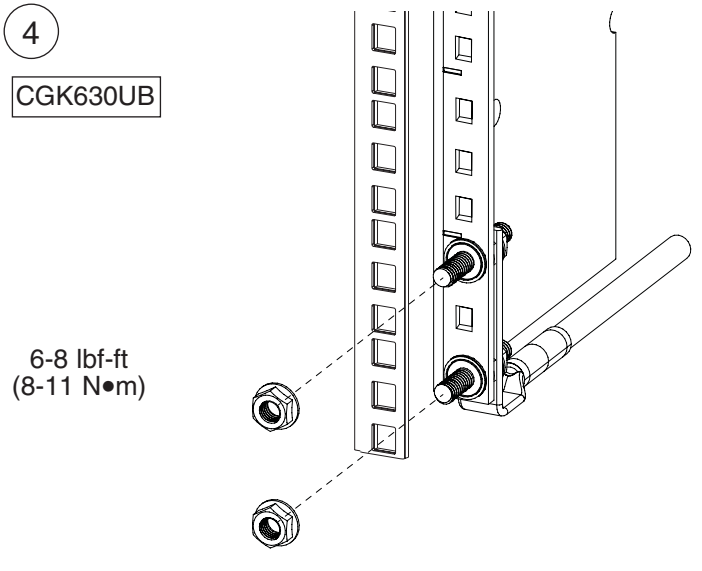
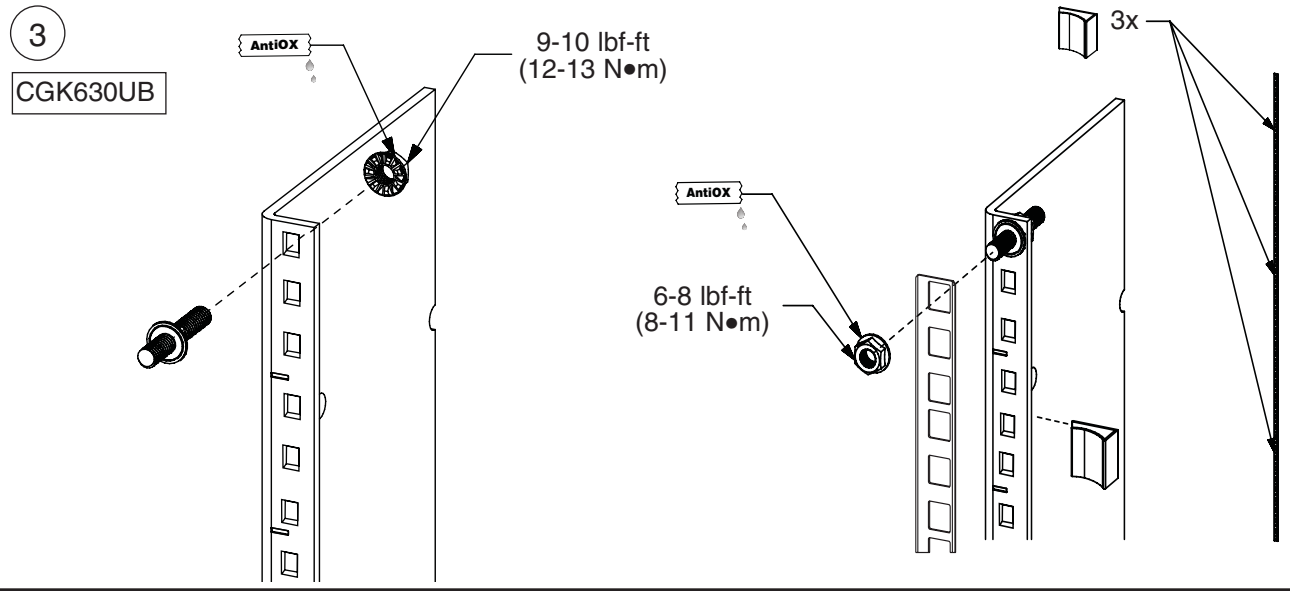
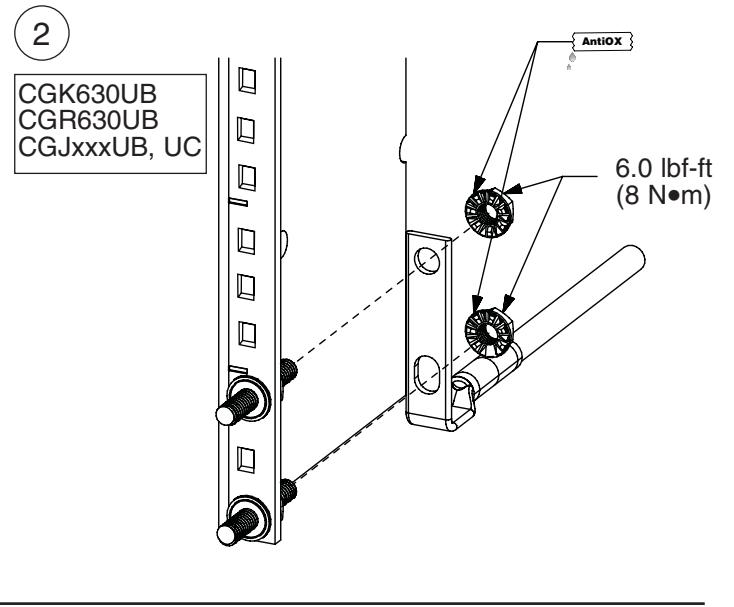
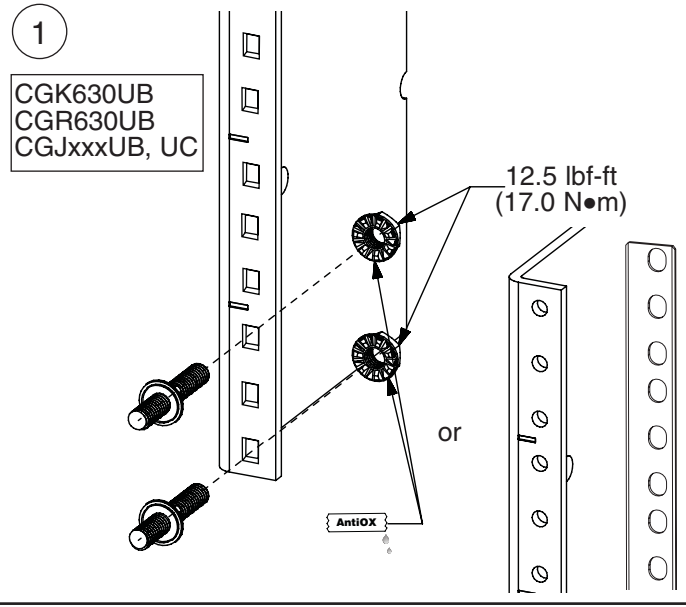
7

CGK630U, UA



INSTALLATION INSTRUCTIONS T-PMPI-270-PC

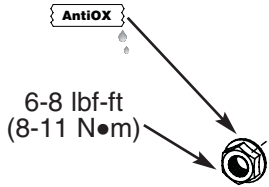
CGK630UB, CGR630UB, CGJxxxUB, CGJxxxUC, RGSxxxxC, THSK4, THSK8



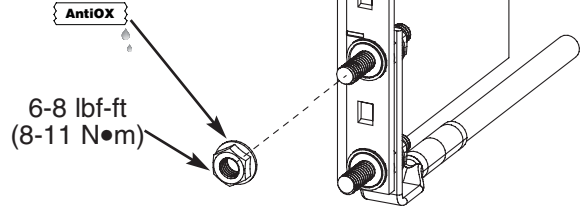
INSTALLATION INSTRUCTIONS T-PMPI-270-PC

5

CGK630UB

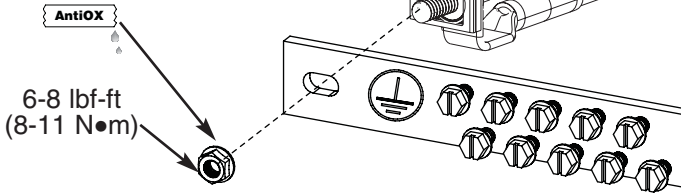


CGR630UB

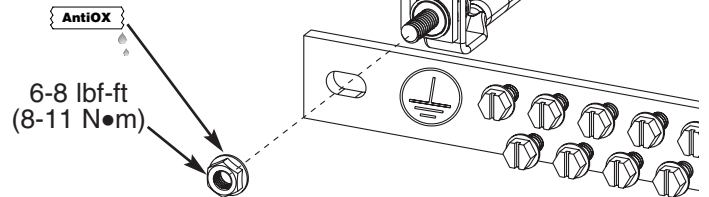


6

CGK630UB

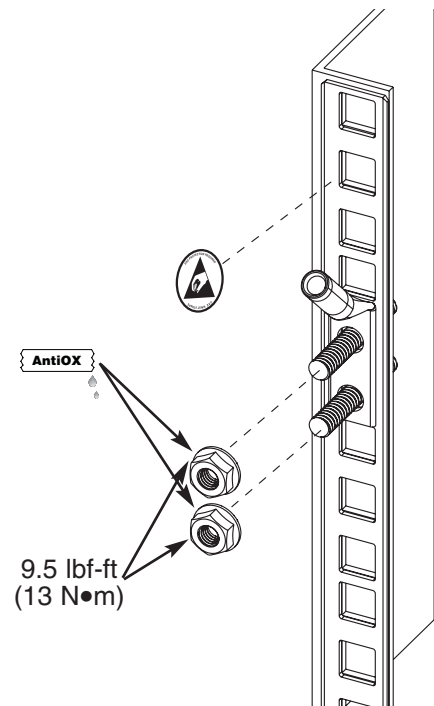
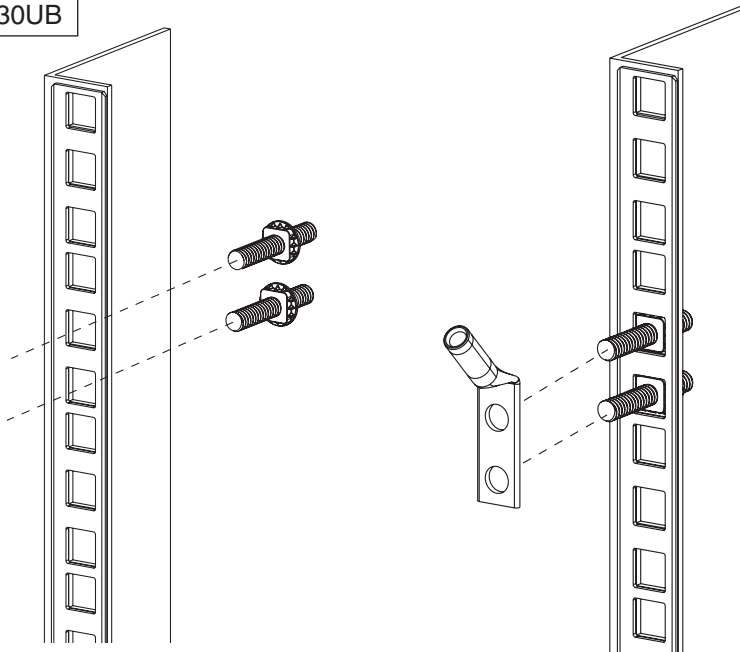


CGR630UB

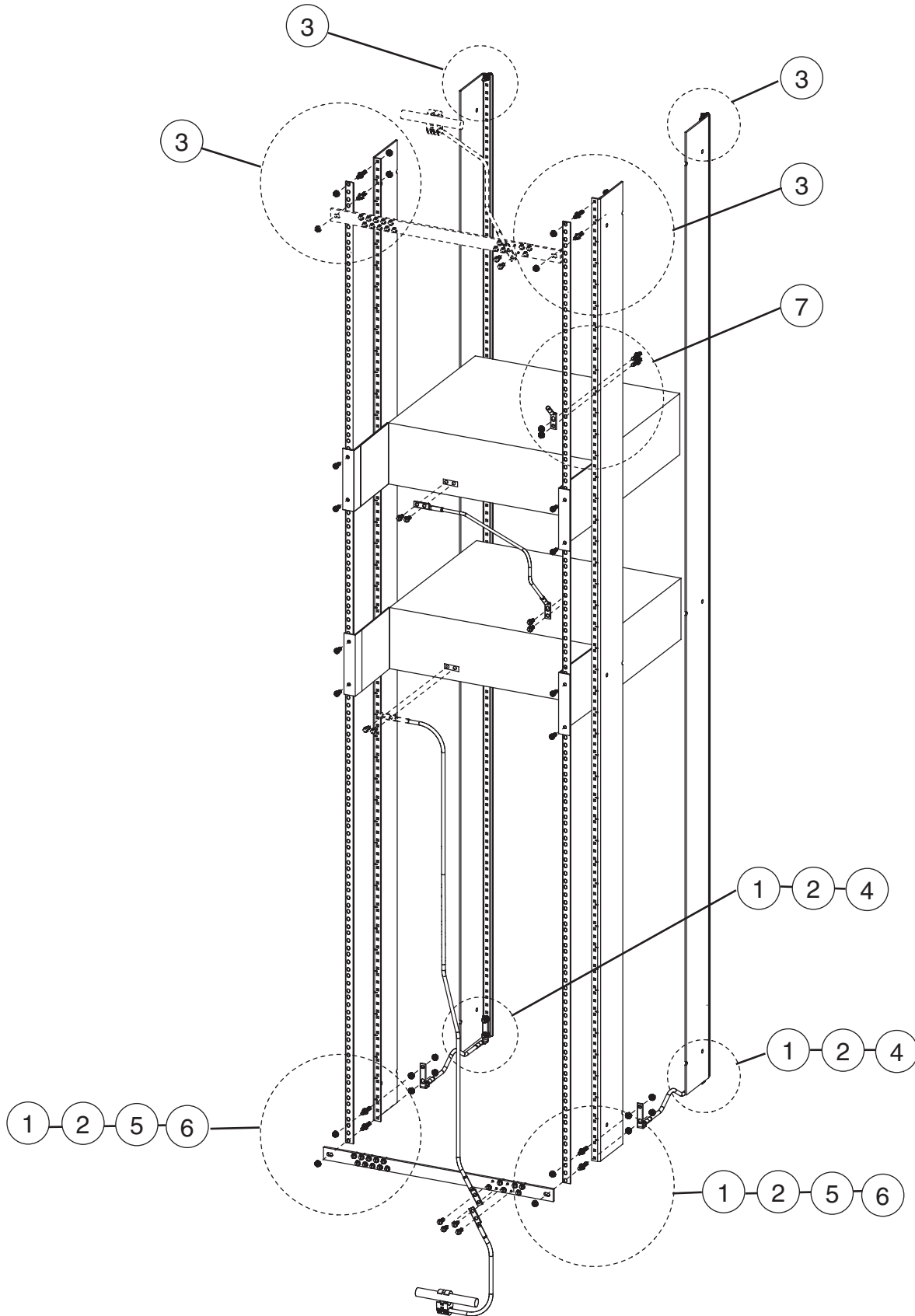


7

CGK630UB



INSTALLATION INSTRUCTIONS T-PMPI-270-PC



For Instructions in Local Languages
and Technical Support:

http://www.panduit.com/resources/install_maintain.asp



www.panduit.com

E-mail:
cs@panduit.com

Fax:
(815)485-5839



Компания «ЭлектроПласт» предлагает заключение долгосрочных отношений при поставках импортных электронных компонентов на взаимовыгодных условиях!

Наши преимущества:

- Оперативные поставки широкого спектра электронных компонентов отечественного и импортного производства напрямую от производителей и с крупнейших мировых складов;
- Поставка более 17-ти миллионов наименований электронных компонентов;
- Поставка сложных, дефицитных, либо снятых с производства позиций;
- Оперативные сроки поставки под заказ (от 5 рабочих дней);
- Экспресс доставка в любую точку России;
- Техническая поддержка проекта, помощь в подборе аналогов, поставка прототипов;
- Система менеджмента качества сертифицирована по Международному стандарту ISO 9001;
- Лицензия ФСБ на осуществление работ с использованием сведений, составляющих государственную тайну;
- Поставка специализированных компонентов (Xilinx, Altera, Analog Devices, Intersil, Interpoint, Microsemi, Aeroflex, Peregrine, Syfer, Eurofarad, Texas Instrument, Miteq, Cobham, E2V, MA-COM, Hittite, Mini-Circuits, General Dynamics и др.);

Помимо этого, одним из направлений компании «ЭлектроПласт» является направление «Источники питания». Мы предлагаем Вам помощь Конструкторского отдела:

- Подбор оптимального решения, техническое обоснование при выборе компонента;
- Подбор аналогов;
- Консультации по применению компонента;
- Поставка образцов и прототипов;
- Техническая поддержка проекта;
- Защита от снятия компонента с производства.



Как с нами связаться

Телефон: 8 (812) 309 58 32 (многоканальный)

Факс: 8 (812) 320-02-42

Электронная почта: org@eplast1.ru

Адрес: 198099, г. Санкт-Петербург, ул. Калинина, дом 2, корпус 4, литера А.