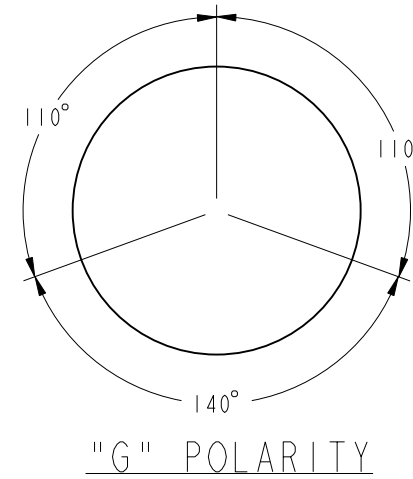


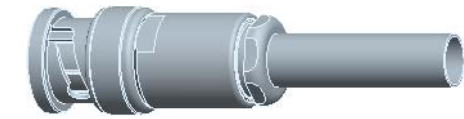
NOTES:

1. MATERIALS AND FINISHES:
 BAYONET SLEEVE - BRASS, NICKEL PLATING (.000100/.000250) THICK
 BODIES - BRASS, NICKEL PLATING (.000100/.000250) THICK
 WASHER - BRASS, NICKEL PLATING (.000100/.000250) THICK
 CLAMP - BRASS, NICKEL PLATING (.000100/.000250) THICK
 CONTACT - BeCu, GOLD PLATING (.00005/.0001 THICK) OVER NICKEL
 OUTER CONTACT - BeCu, GOLD PLATING (.00005/.0001 THICK) OVER NICKEL
 REAR GASKET - FLUOROSILICONE, COLOR: BLUE
 FRONT GASKET - SILICONE RUBBER
 INSULATORS - PTFE
 SPACER - BRASS, NICKEL PLATING (.000100/.000250) THICK
 RETAINING RING - BRASS, NICKEL PLATING (.000100/.000250) THICK
 SPRING WASHER - BeCu, GOLD PLATING (.00005/.0001 THICK) OVER NICKEL
 FERRULE - COPPER TUBING, NICKEL PLATING (.000100/.000250) THICK
2. ELECTRICAL:
 A. IMPEDANCE: NON-CONSTANT CAN BE USED WITH 50,75 AND 93 OHM TRIAXIAL CABLES
 B. FREQUENCY RANGE: DC - 500 MHz
4. ENVIRONMENTAL:
 A. THERMAL: -65°C TO + 165°
5. FOR ASSEMBLY INSTRUCTIONS SEE 9-9950-223.
6. FERRULE TO BE CRIMPED WITH A .178 HEX DIE.
 CONTACT TO BE SOLDERED.
7. ASTERISK (*) INDICATES CABLE ENTRY DIMENSIONS.

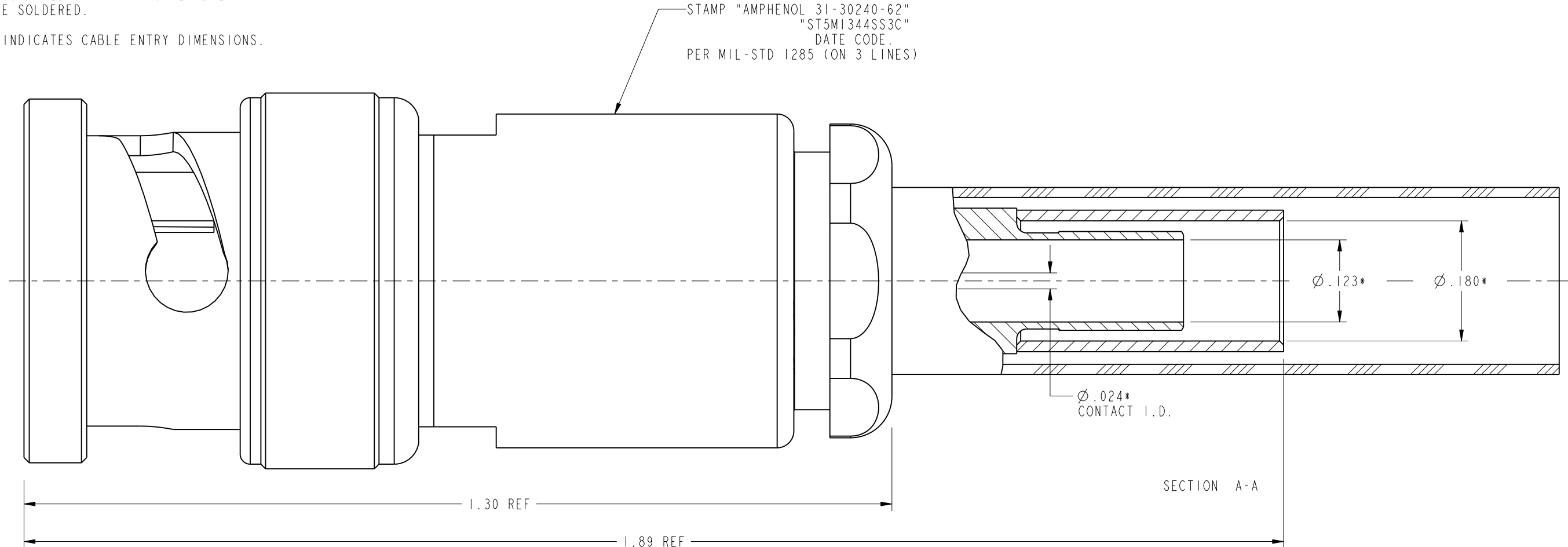
31-30240-62		REVISIONS			
DRAWING NO.	REV	DESCRIPTION	DATE	ECO	APPR
THIRD ANGLE PROJ.	A	RELEASE TO MFG.	3/22/10	48022	
	B	STAMPING NOTE UPDATED	7/12/10	48129	KR



CUSTOMER OUTLINE DRAWING
 ALL OTHER SHEETS ARE FOR INTERNAL USE ONLY



SCALE 1.000



UNLESS OTHERWISE SPECIFIED, DIMENSIONS ARE IN INCHES AND TOLERANCES ARE: 2 PLACE DECIMAL ±.015 (0,381 mm) 3 PLACE DECIMAL ±.005 (0,127 mm) ANGLES ± 1°	MATERIAL	DRAWN NISCHIT MV	DATE 12-Mar-10	TITLE BNC TRIAX PLUG FOR BOEING 5M2559 AND 5M2397 CABLE	Amphenol RF Danbury, CT, USA Tainan, Taiwan Shenzhen, China www.amphenolrf.com
	REFERENCE	ENGINEER NISCHIT MV	DATE 12-Mar-10		
NOTICE - These drawings, specifications, or other data (1) are, and remain the property of Amphenol Corp. (2) must be returned upon request; and (3) are confidential and not to be disclosed to any person other than those to whom they are given by Amphenol Corp. The furnishing of these drawings, specifications, or other data by Amphenol Corp., or to any other person to anyone for any purpose is not to be regarded by implication or otherwise in any manner licensing, granting rights or permitting such holder or any other person to manufacture, use or sell any product, process or design, patented or otherwise, that may in any way be related to or disclosed by said drawings, specifications, or other data.		APPROVED K. CAPOZZI	DATE 3/19/10	SCALE: 6.0:1	SHEET 2 OF 2
		CAD FILE 31-30240-62	CODE ID 74868	DWG SIZE B	DRAWING NO. 31-30240-62



Компания «ЭлектроПласт» предлагает заключение долгосрочных отношений при поставках импортных электронных компонентов на взаимовыгодных условиях!

Наши преимущества:

- Оперативные поставки широкого спектра электронных компонентов отечественного и импортного производства напрямую от производителей и с крупнейших мировых складов;
- Поставка более 17-ти миллионов наименований электронных компонентов;
- Поставка сложных, дефицитных, либо снятых с производства позиций;
- Оперативные сроки поставки под заказ (от 5 рабочих дней);
- Экспресс доставка в любую точку России;
- Техническая поддержка проекта, помощь в подборе аналогов, поставка прототипов;
- Система менеджмента качества сертифицирована по Международному стандарту ISO 9001;
- Лицензия ФСБ на осуществление работ с использованием сведений, составляющих государственную тайну;
- Поставка специализированных компонентов (Xilinx, Altera, Analog Devices, Intersil, Interpoint, Microsemi, Aeroflex, Peregrine, Syfer, Eurofarad, Texas Instrument, Miteq, Cobham, E2V, MA-COM, Hittite, Mini-Circuits, General Dynamics и др.);

Помимо этого, одним из направлений компании «ЭлектроПласт» является направление «Источники питания». Мы предлагаем Вам помощь Конструкторского отдела:

- Подбор оптимального решения, техническое обоснование при выборе компонента;
- Подбор аналогов;
- Консультации по применению компонента;
- Поставка образцов и прототипов;
- Техническая поддержка проекта;
- Защита от снятия компонента с производства.



Как с нами связаться

Телефон: 8 (812) 309 58 32 (многоканальный)

Факс: 8 (812) 320-02-42

Электронная почта: org@eplast1.ru

Адрес: 198099, г. Санкт-Петербург, ул. Калинина, дом 2, корпус 4, литера А.