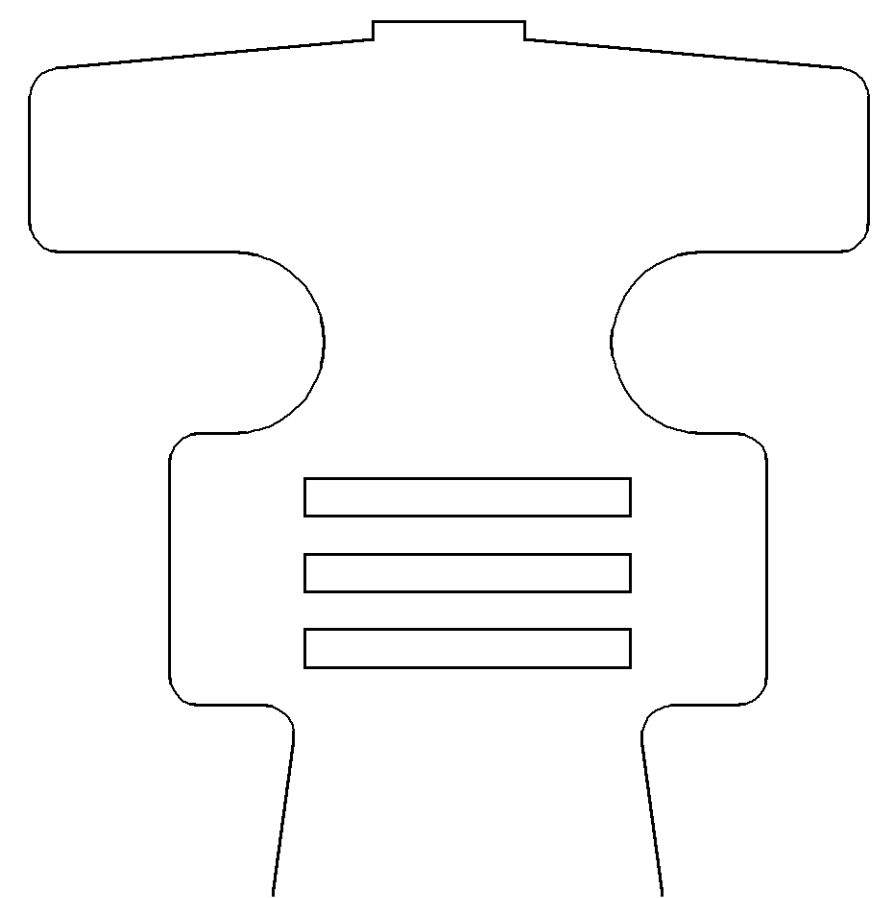
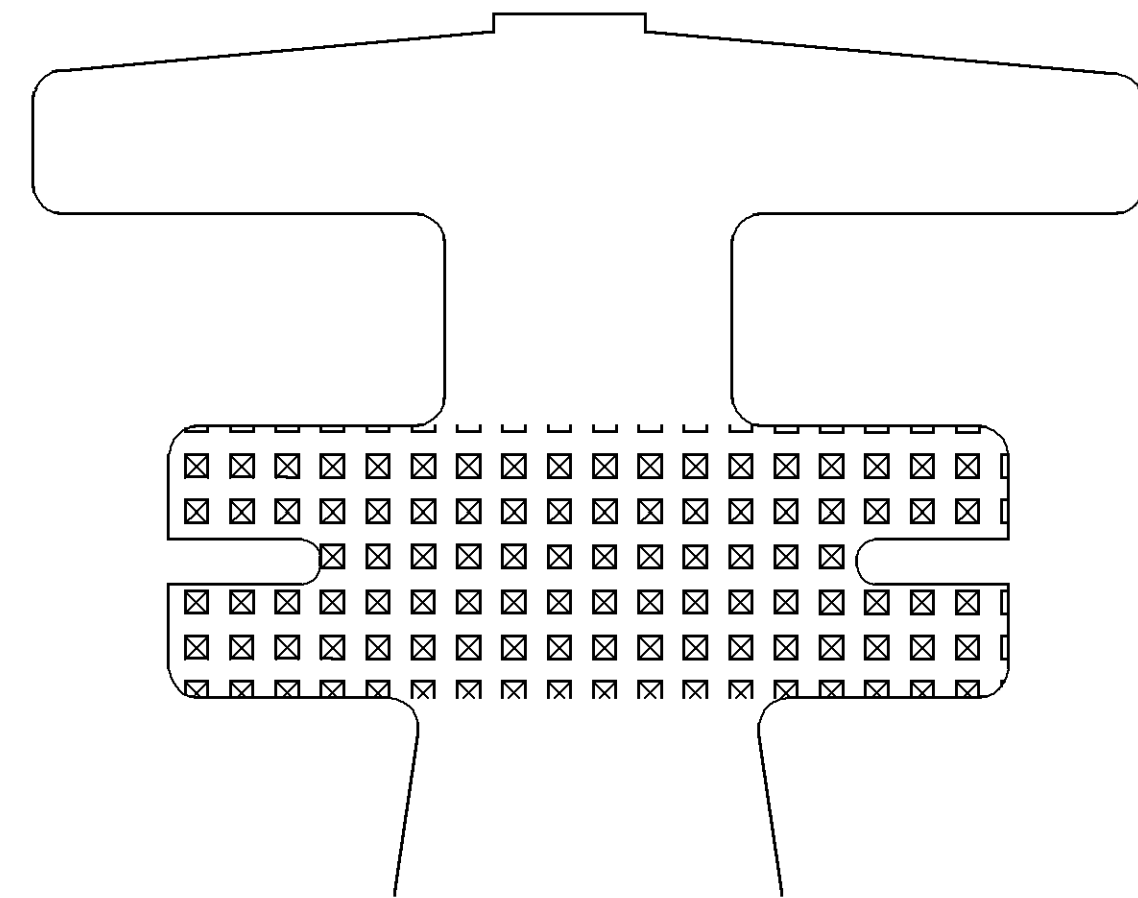


TYPE 101
SCALE 10:1

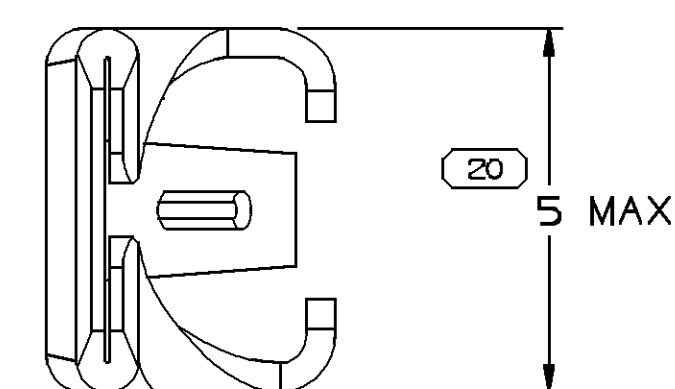


TYPE 102
SCALE 10:1

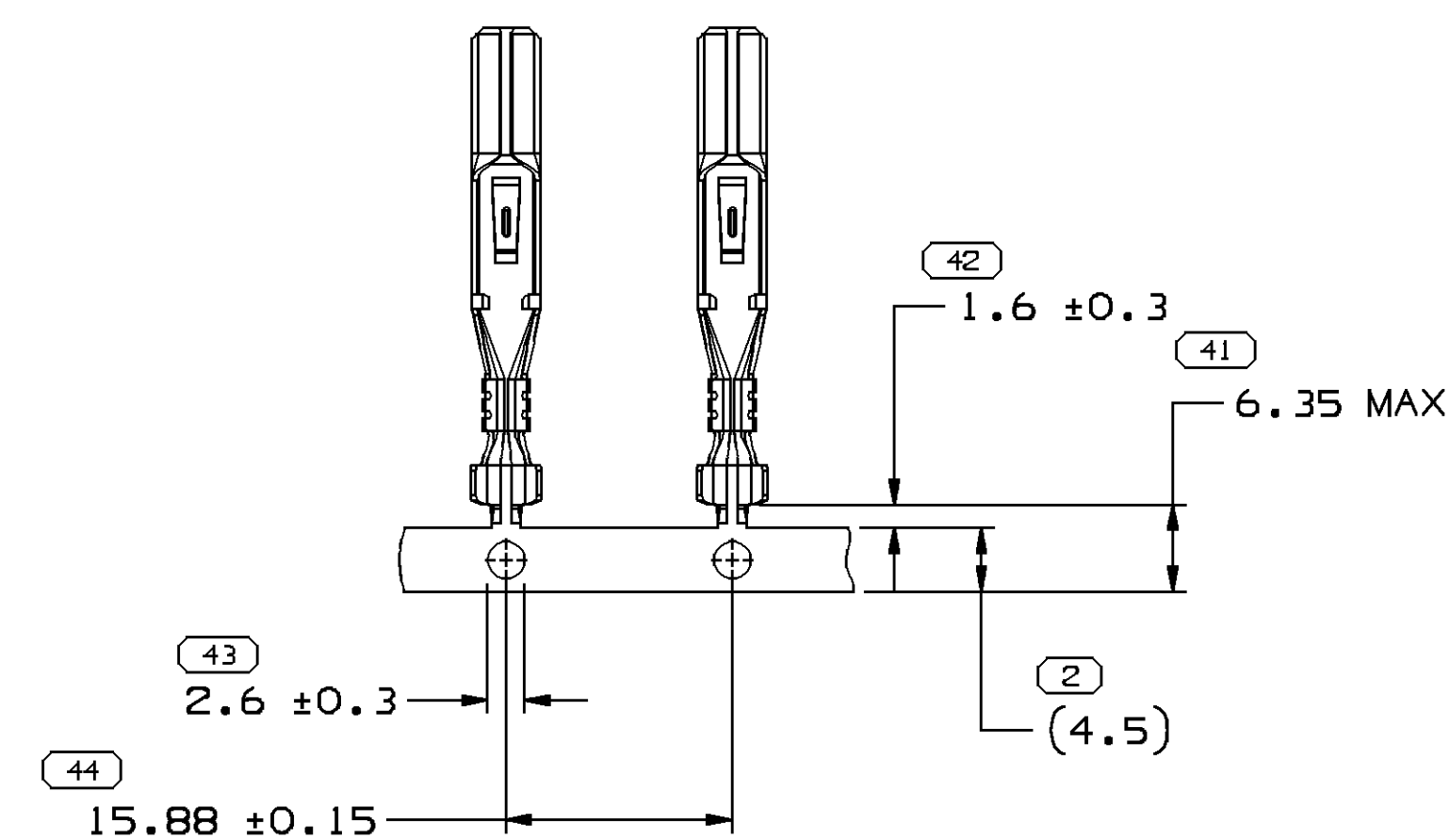
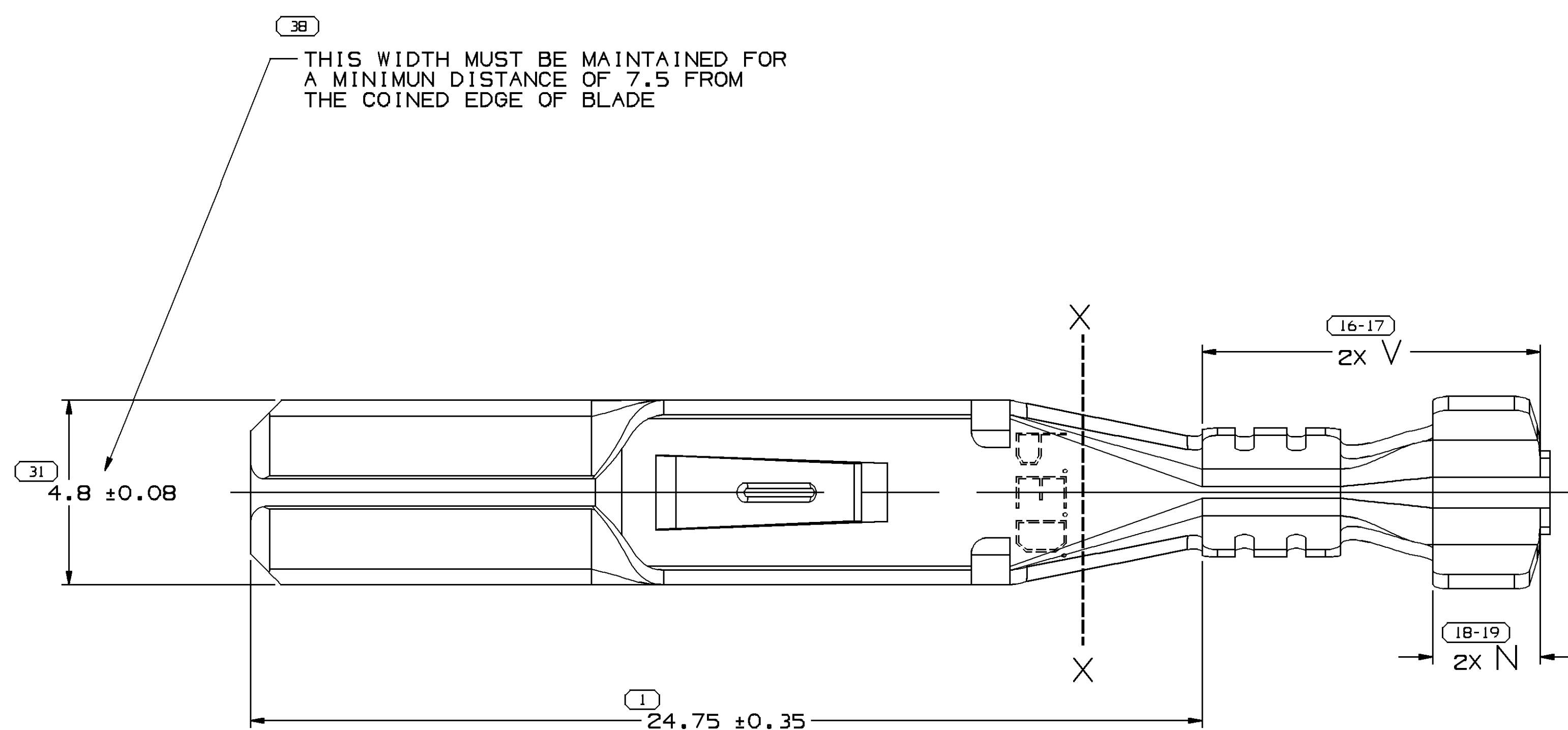


TYPE 103
SCALE 10:1

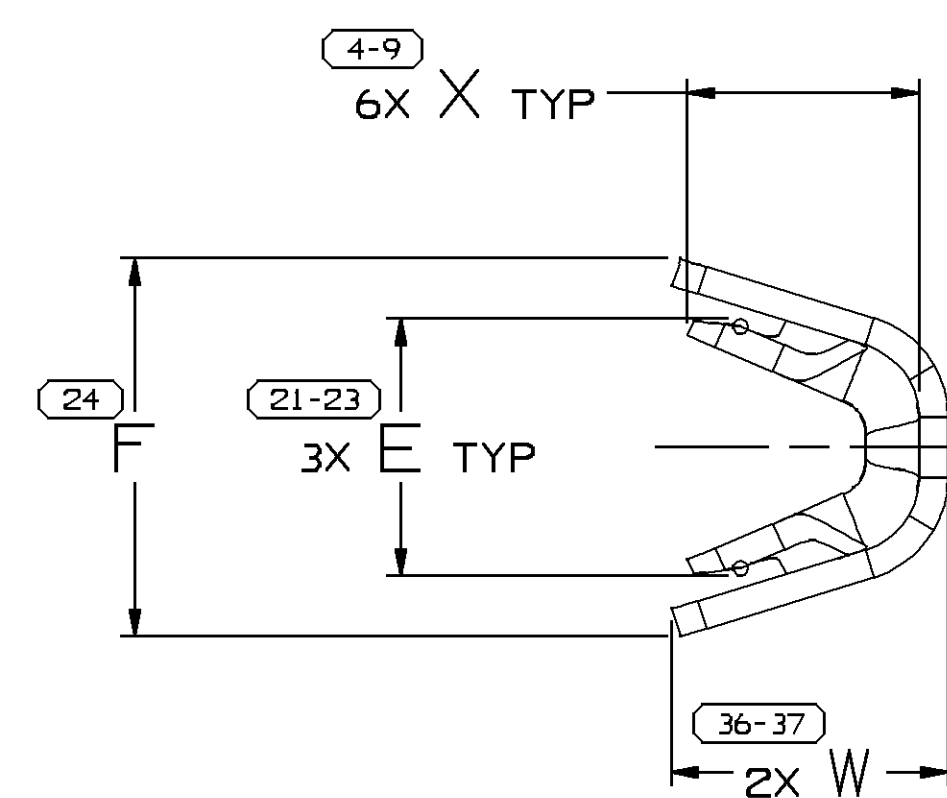
BLANK VIEWS



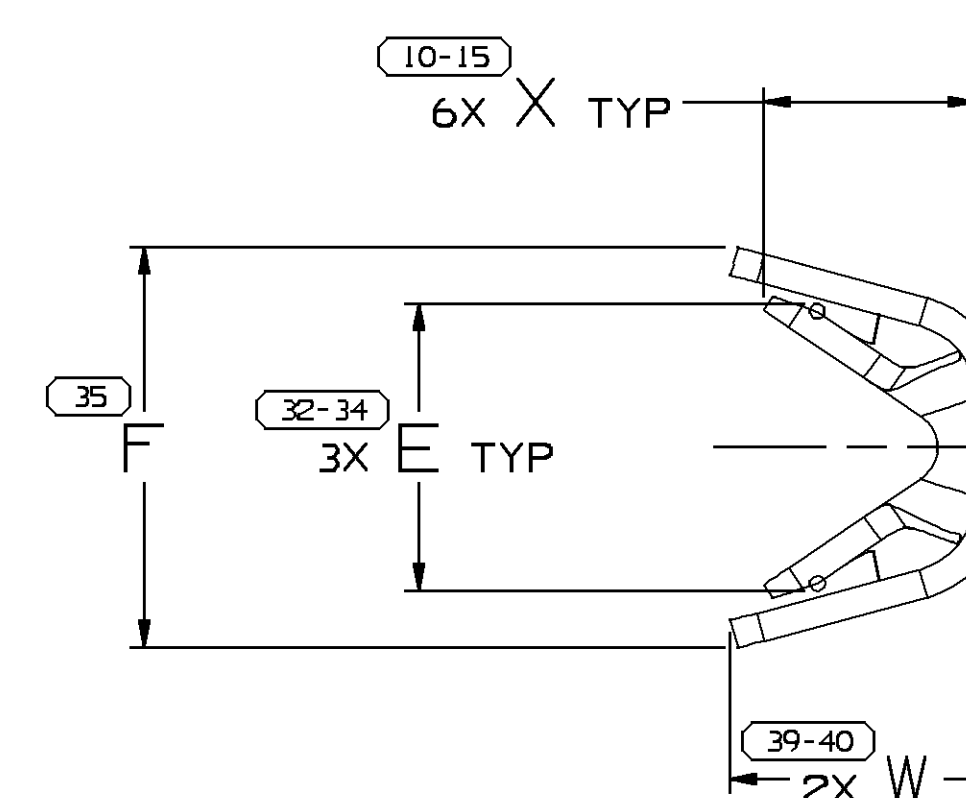
VIEW TO X-X



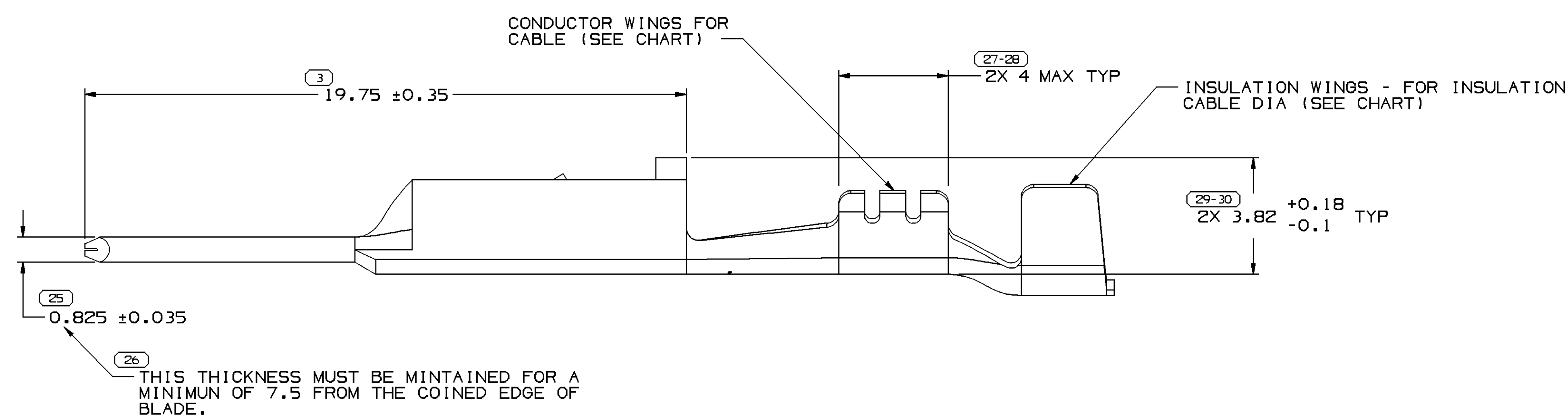
CARRIER STRIP
SCALE 2:1



WING CONST I
VIEW TO X-X



WING CONST II
VIEW TO X-X



NOTES

- UNLESS OTHERWISE SPECIFIED AND/OR INDICATED: DIMENSIONS ARE TO FACE OF VIEW SHOWN AND AUTOMATICALLY ROUNDED BY COMPUTER FOR INSPECTION (SEE MATH MODEL FOR PRECISE DIMENSIONS). FOR ALL OTHER DIMENSIONS NOT SHOWN BUT REQUIRED FOR TOOL BUILD, SEE MATH MODEL FOR PRECISE TOOL PATH DATA.
- MATING COMPONENTS OR EQUIVALENT: TERMINAL 12015828

PART NO	REV N/P	STATUS	MAT'L SIZE	MAT'L SPEC	PART NO	REV N/P	STATUS	MAT'L SPEC	SIZE (MM²)	ID	DIA	TYPE	E _{10.4}	F _{10.4}	N _{10.15}	V _{10.3}	(W)	(X)
			0.381 - 42.47		12066269	B4	-	M3617336	0.5-0.35	21	2.2-1.3	101	2.4±0.2	3.8±0.2	2.8	8.7	3.1	2.4
			0.381 - 42.47		12052827	E4	-	M3617336	3	12	3.2-3.04	103	4.6	6	2.4	8.7	4.6	4.2
			0.381 - 42.47		12033820	F4	-	M3617336	5 - 3	11	5.24-3.49	103	4.6	7.6	2.4	8.6	5.6	4.6
			0.381 - 42.47		12020784	E3	-	M3617336	TWO 0.35	222	2-1.35	101	3.6±0.2	5.3	2.8	8.7	-	-
			0.381 - 42.47		12020783	D	- OBSOLETE	F1403336	0.35	22	2-1.35	101	2.2±0.2	3.6	2.8	-	-	-
			0.381 - 42.47		12020123	B	- OBSOLETE	F1403336	TWO 3	212	4.67-3.49	102	6.6	8.6	2.8	-	-	-
			0.381 - 42.47		12020122	C	- OBSOLETE	F1403336	TWO 1	216	2.68-2.48	102	6.6	7.6	2.8	-	-	-
			0.381 - 42.47		12020121	C	- OBSOLETE	F1403336	5 - 3	11	5.24-3.49	103	4.6	7.6	2.4	-	-	-
			0.381 - 42.47		12020120	D4	- OBSOLETE	F1403336	2 - 1	15	3.97-2.48	102	3.7	6	2.8	8.7	4.3	3.4
12020392	B	- OBSOLETE	0.381 - 42.47	PM001403 336	12020119	G4	-	M3617336	0.8-0.5	19	3.12-2.03	101	3.2	5	2.8	8.7	3.5	2.8
12020393	E	- OBSOLETE	0.381 - 42.47	PM001403 336														

SYMBOL DEFINITION				MISSING NUMBERS	
THE NUMBER INSIDE THE SYMBOL ()	TOTAL NO. OF SYMBOLS ON DRAWING	24			
CORRESPONDS TO THE NUMBER ON THE INSPECTION REPORT FOR THIS DRAWING/PART NUMBER	LAST NO. USED	44			

DWG STATUS						REVISION HISTORY				AUTH		
DATE	STG	REV	N/P	CHG	ZONE	DATE	BY	REV	DESCRIPTION	DATE	BY	REV
29MR00	R	01	-	-					ALL ACTIVE PARTS - WAS SEPARATE DWGS, 3,82 ± 0.18/± 0.1 WAS 3,82 ± 0.1, ADDED 24.75 ± 0.35, REMOVED 33.4 REF, REVISED V, N & 1.6 ± 0.3 DIM; 12020784 - REVISED E TOL	196857	6E0	RCH
10MY01	R	02	-	-					ALL ACTIVE PARTS - 2.6 ± 0.3 WAS 2 ± 0.3	209338	JYD	EGR
21OC02	R	03	-	-					ALL ACTIVE PARTS - MAT'L SPEC WAS P3607336, ADDED 4.04 ± 0.7-2.69 & NOTE	231661	EAR	EAR
21OC02	R	04	-	-					ALL ACTIVE PARTS - 3.2B ± 0.1-1.93 WAS 4.04 ± 0.7-2.69	232037	EAR	EAR
09DE03	R	05	-	-					ALL ACTIVE PARTS - RENEWED REV 02 STATUS	248617	MJM	MJM
19AP07	R	06	-	-					ALL ACTIVE PARTS - ADDED CRIMP WING VIEWS AND UPDATED MAT'L SPEC	400958	END	END

DELPHI
DELPHI PACKARD ELECTRICAL/ELECTRONIC ARCHITECTURE
WARREN, OH

DR: 6, ESTRADA
APV02: R, CHACON
APV03: J, HORIUCHI
APV04: J, HORIUCHI
APV05: J, HORIUCHI

DATE: 29MR00
27JN00
27JN00

UNLESS OTHERWISE SPECIFIED THIS DOCUMENT IS IN ACCORDANCE WITH ASME Y14.5M-1994 AS MODIFIED BY THE IN-SOURCE DIMENSIONING AND TOLERANCE ADDENDUM-2009. SEPARATE WRITINGS OF DIMENSIONING ADDENDUM-2009, SEPARATE WRITINGS OF DIMENSIONING ADDENDUM-2009, SEPARATE WRITINGS OF DIMENSIONING ADDENDUM-2009, SEPARATE WRITINGS OF DIMENSIONING ADDENDUM-2009.

ALL DIMENSIONS ARE IN MILLIMETERS

THIRD ANGLE PROJECTION

DO NOT SCALE

USE MATH DATA

UNPLATED

PLATED

CABLE

TYPE

SIZE (MM²)

ID

DIA

TYPE

E_{10.4}

F_{10.4}

N_{10.15}

V_{10.3}

(W)

(X)

ANGULAR TOLERANCE 2°

DRAWING NAME: TAXI TERM M/M/P 480 TANG

DRAWING NUMBER: 12020118

SIZE: 10:1

SCALE: 1 OF 1

FRAME NO: 1

SHEET NO: 1 OF 2

REV: R

N/P: 06



Компания «ЭлектроПласт» предлагает заключение долгосрочных отношений при поставках импортных электронных компонентов на взаимовыгодных условиях!

Наши преимущества:

- Оперативные поставки широкого спектра электронных компонентов отечественного и импортного производства напрямую от производителей и с крупнейших мировых складов;
- Поставка более 17-ти миллионов наименований электронных компонентов;
- Поставка сложных, дефицитных, либо снятых с производства позиций;
- Оперативные сроки поставки под заказ (от 5 рабочих дней);
- Экспресс доставка в любую точку России;
- Техническая поддержка проекта, помощь в подборе аналогов, поставка прототипов;
- Система менеджмента качества сертифицирована по Международному стандарту ISO 9001;
- Лицензия ФСБ на осуществление работ с использованием сведений, составляющих государственную тайну;
- Поставка специализированных компонентов (Xilinx, Altera, Analog Devices, Intersil, Interpoint, Microsemi, Aeroflex, Peregrine, Syfer, Eurofarad, Texas Instrument, Miteq, Cobham, E2V, MA-COM, Hittite, Mini-Circuits, General Dynamics и др.);

Помимо этого, одним из направлений компании «ЭлектроПласт» является направление «Источники питания». Мы предлагаем Вам помощь Конструкторского отдела:

- Подбор оптимального решения, техническое обоснование при выборе компонента;
- Подбор аналогов;
- Консультации по применению компонента;
- Поставка образцов и прототипов;
- Техническая поддержка проекта;
- Защита от снятия компонента с производства.



Как с нами связаться

Телефон: 8 (812) 309 58 32 (многоканальный)

Факс: 8 (812) 320-02-42

Электронная почта: org@eplast1.ru

Адрес: 198099, г. Санкт-Петербург, ул. Калинина, дом 2, корпус 4, литера А.