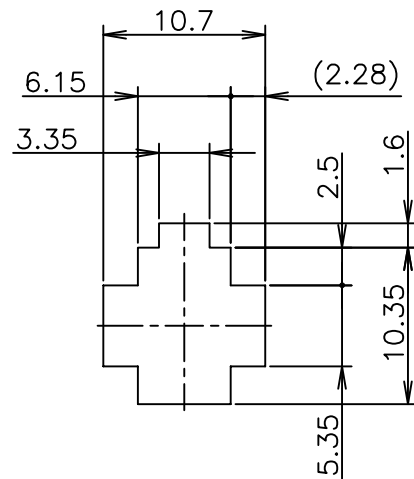
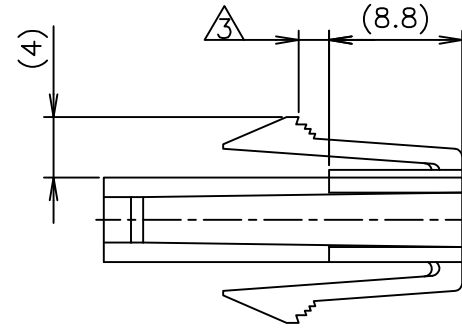
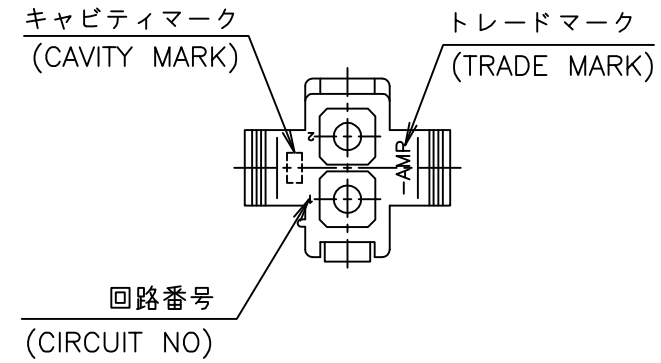
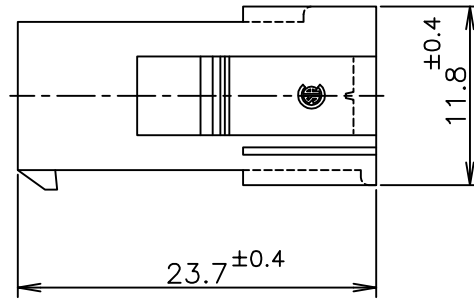
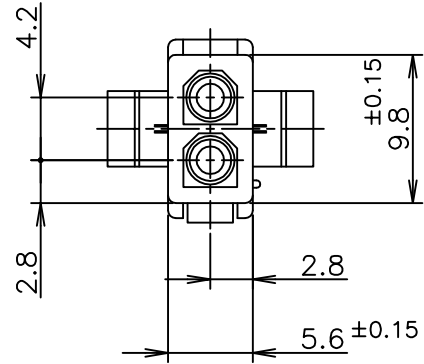


P	LTR	DESCRIPTION	DATE	DWN	APVD
	D3	REVISED PER ECR-16-010553	07AUG2017	BW	SG



寸法公差は ±0.20
(TOLERANCE: ±0.20)

パネル取付穴
(RECOMMENDED PANEL OPENING DIRECTION)

- 1 使用端子型番は 170359, 170360, 170361, 170362
- 2 嵌合相手ハウジング型番は 172165
- ③ 適用パネル厚 0.8~2.0mm
- 4 取付穴打抜方向とハウジングの挿入方向は同じとする。
- ⑤ OBSOLETE PARTS: OBSOLETE CIS STREAMLINING PER D.RENAUD/D.SINISI

- 1 APPLICABLE CONT P/N: 170359, 170360, 170361, 170362
- 2 MATING HSG P/N: 172165
- ③ APPLICABLE PANEL THICKNESS: 0.8~2.0mm
- 4 HOUSING INSERTION INTO THE PANEL CUT-OUT MUST BE DONE IT THE SAME DIRECTION WITH PUNCH KNOCKING.
- ⑤ OBSOLETE PARTS: OBSOLETE CIS STREAMLINING PER D.RENAUD/D.SINISI

黒 (BLACK)	1-172157-9
青 (BLUE)	1-172157-6
緑 (GREEN)	1-172157-5
赤 (RED)	1-172157-2
自然色 (NATURAL)	172157-1
色 (COLOR)	型番 (P/N)

⑤ OBSOLETE

INSTRUCTION SHEET 取扱説明書 IS-105J		WIRE RANGE 包含電線断面積 mm ²		INSULATION DIA 被覆外径 mm ϕ	
DWN N.YAMASAKI 08JUN1998		TE Connectivity			
CHK M.SHINDO 15JUN1998					
APVD M.SHINDO 15JUN1998		NAME 2 POS MINI UNIVERSAL MATE-N-LOCK CONN.			
PRODUCT SPEC 製品規格 108-5138		CAP HOUSING UL94V-0			
APPLICATION SPEC 取付適用規格		2極ミニユニバーサルメイトンロック キャップハウジング UL94V-0			
WEIGHT		SIZE A3	CAGE CODE 00779	DRAWING NO. C=172157	RESTRICTED TO
CUSTOMER DRAWING		SCALE 尺度 2:1	SHEET 1 OF 1	REV D3	

THIS DRAWING IS A CONTROLLED DOCUMENT.	
DIMENSIONS: 単位: 耗 mm	TOLERANCES UNLESS OTHERWISE SPECIFIED: 一般公差
	0-PLC ±
	1-PLC ± ±0.3
	2-PLC ±
	3-PLC ±
	4-PLC ±
ANGLES ±	FINISH 仕上
MATERIAL 材料 66NYLON UL94-0 66ナイロン UL94V-0	



Компания «ЭлектроПласт» предлагает заключение долгосрочных отношений при поставках импортных электронных компонентов на взаимовыгодных условиях!

Наши преимущества:

- Оперативные поставки широкого спектра электронных компонентов отечественного и импортного производства напрямую от производителей и с крупнейших мировых складов;
- Поставка более 17-ти миллионов наименований электронных компонентов;
- Поставка сложных, дефицитных, либо снятых с производства позиций;
- Оперативные сроки поставки под заказ (от 5 рабочих дней);
- Экспресс доставка в любую точку России;
- Техническая поддержка проекта, помощь в подборе аналогов, поставка прототипов;
- Система менеджмента качества сертифицирована по Международному стандарту ISO 9001;
- Лицензия ФСБ на осуществление работ с использованием сведений, составляющих государственную тайну;
- Поставка специализированных компонентов (Xilinx, Altera, Analog Devices, Intersil, Interpoint, Microsemi, Aeroflex, Peregrine, Syfer, Eurofarad, Texas Instrument, Miteq, Cobham, E2V, MA-COM, Hittite, Mini-Circuits, General Dynamics и др.);

Помимо этого, одним из направлений компании «ЭлектроПласт» является направление «Источники питания». Мы предлагаем Вам помощь Конструкторского отдела:

- Подбор оптимального решения, техническое обоснование при выборе компонента;
- Подбор аналогов;
- Консультации по применению компонента;
- Поставка образцов и прототипов;
- Техническая поддержка проекта;
- Защита от снятия компонента с производства.



Как с нами связаться

Телефон: 8 (812) 309 58 32 (многоканальный)

Факс: 8 (812) 320-02-42

Электронная почта: org@eplast1.ru

Адрес: 198099, г. Санкт-Петербург, ул. Калинина, дом 2, корпус 4, литера А.