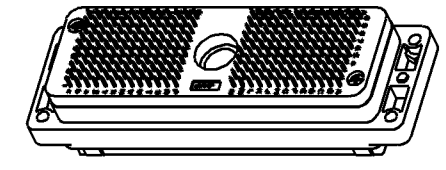
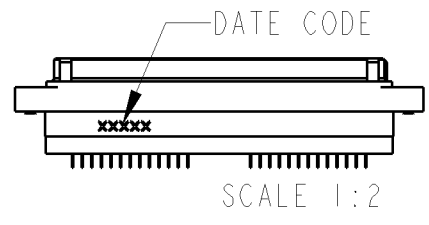
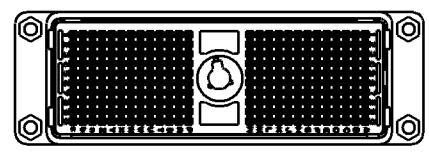
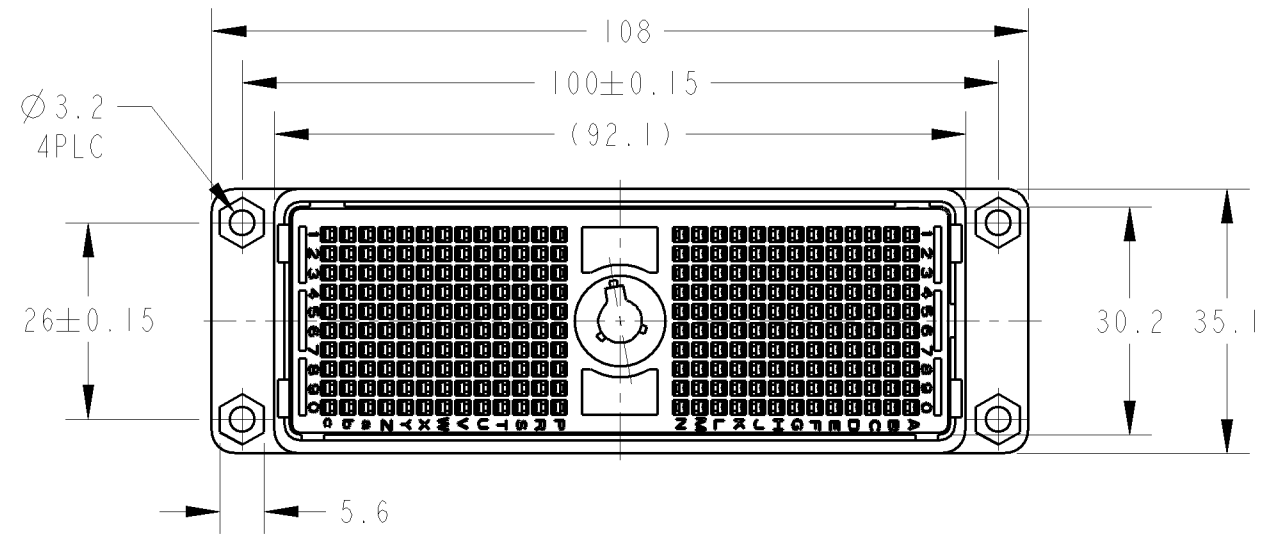
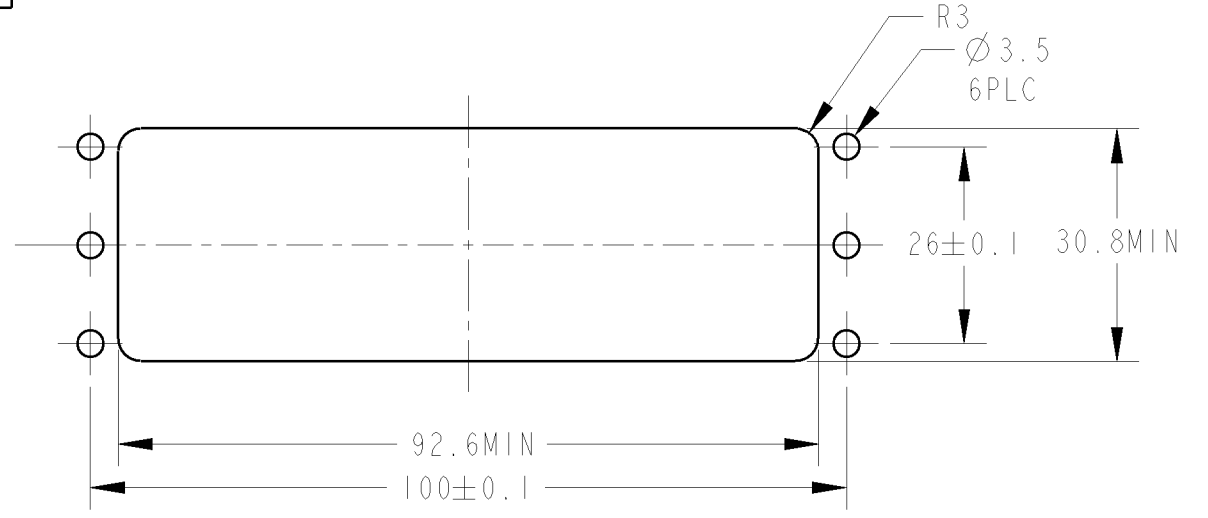
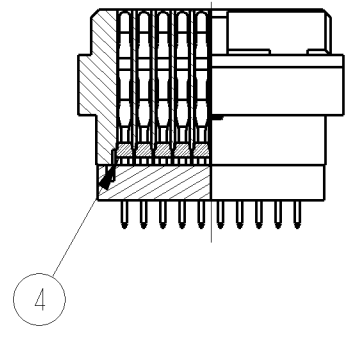
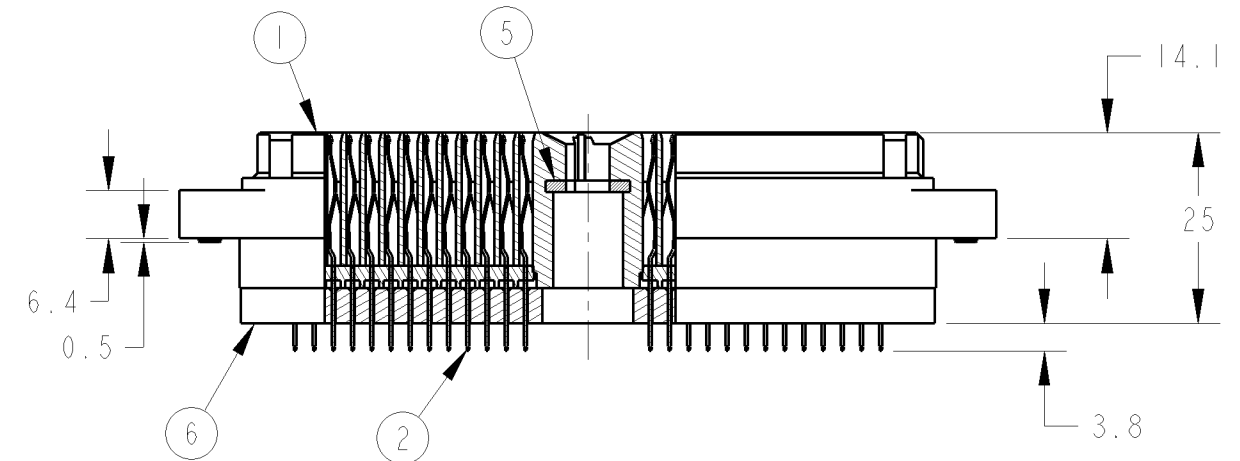


LOC	DIST	REVISIONS			
P	LTR	DESCRIPTION	DATE	DWN	APVD
J	-	A	RELEASED	16AUG2005	T.K M.K
		B	REVISED	10FEB2009	T.K M.K
		BI	REVISED	21JUL2009	S.N M.K

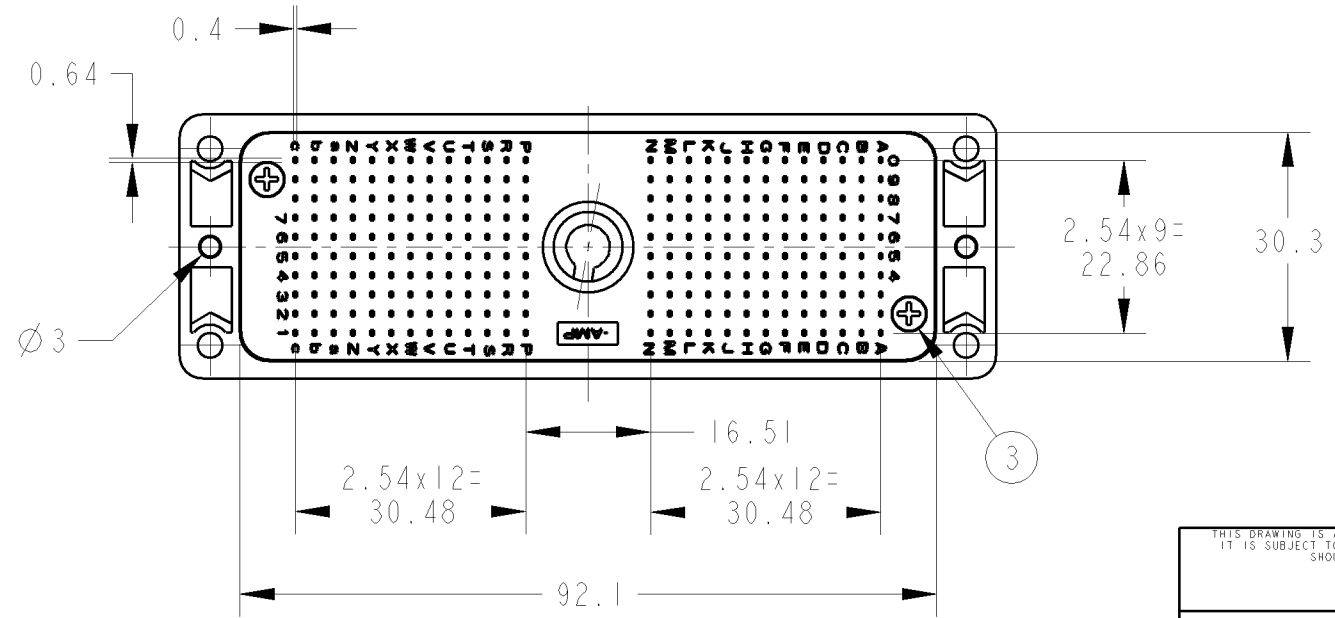


-1; AS SHOWN
本図



RECOMMENDED PANEL HOLE PATTERN
推奨パネル取り付け寸法

RoHS COMPLIANT



ITEM	名前 DESCRIPTION	数量 QTY	材質 MATERIAL	仕上 FINISH	備考 REMARK
6	アダプタ スタビライザ ADAPTER STABILIZER	1	合成樹脂 PLASTIC	無し NONE	UL94V-0
5	メタルプレート METAL PLATE	1	ステンレス鋼 STAINLESS STEEL	無し NONE	
4	サポートハウジング SUPPORT HOUSING	20	合成樹脂 PLASTIC	無し NONE	UL94V-0
3	タッピングスクリュー TAPPING SCREW L=8	2	鋼 STEEL	3価クロメート TRIVALENT CHROMATE	
2	コンタクト 0.64x0.4 CONTACT	(260)	ベリリウム銅 BERYLLIUM COPPER	ニッケル下地金メッキ Au OVER Ni PL.	
1	ハウジングリセアッシー HOUSING RECE ASSY	1	ナイロン樹脂 NYLON RESIN	無し NONE	UL94V-0

1. PLATING: MATING AREA: 1.27µmMIN GOLD OVER 1.27µmMIN NICKEL
 SOLDER LEG AREA: GOLD FLASH OVER 1.27µmMIN NICKEL
 OTHERS: 1.27µmMIN NICKEL

1. めっき: 接触部: ニッケル下地 | 1.27µmMINの上に金 | 1.27µmMIN
 半田付け部: ニッケル下地 | 1.27µmMINの上に金フラッシュ
 その他: ニッケル | 1.27µmMIN

THIS DRAWING IS A CONTROLLED DOCUMENT FOR TYCO ELECTRONICS CORPORATION
 IT IS SUBJECT TO CHANGE AND THE CONTROLLING ENGINEERING ORGANIZATION
 SHOULD BE CONTACTED FOR THE LATEST REVISION.

DWN	T. KANNO	16AUG2005	Tyco Electronics Corporation Kawasaki, Japan
CHK	F. TAKEMASA	16AUG2005	
APVD	M. KIMURA	16AUG2005	
DIMENSIONS: mm TOLERANCES UNLESS OTHERWISE SPECIFIED: ±0.3 0-PLC ± 1-PLC ± 2-PLC ± 3-PLC ± 4-PLC ± ANGLES ±3			NAME: M-ZIF CONN RECE 260P 3.8mm SOLDER TYPE
MATERIAL SEE TABLE			RESTRICTED TO: -
FINISH SEE TABLE			SCALE: 1:1 SHEET 1 OF 1 REV BI
CUSTOMER DRAWING			SIZE: A3 CAGE CODE: 00779 DRAWING NO: C=5353448
WEIGHT: 106g			



Компания «ЭлектроПласт» предлагает заключение долгосрочных отношений при поставках импортных электронных компонентов на взаимовыгодных условиях!

Наши преимущества:

- Оперативные поставки широкого спектра электронных компонентов отечественного и импортного производства напрямую от производителей и с крупнейших мировых складов;
- Поставка более 17-ти миллионов наименований электронных компонентов;
- Поставка сложных, дефицитных, либо снятых с производства позиций;
- Оперативные сроки поставки под заказ (от 5 рабочих дней);
- Экспресс доставка в любую точку России;
- Техническая поддержка проекта, помощь в подборе аналогов, поставка прототипов;
- Система менеджмента качества сертифицирована по Международному стандарту ISO 9001;
- Лицензия ФСБ на осуществление работ с использованием сведений, составляющих государственную тайну;
- Поставка специализированных компонентов (Xilinx, Altera, Analog Devices, Intersil, Interpoint, Microsemi, Aeroflex, Peregrine, Syfer, Eurofarad, Texas Instrument, Miteq, Cobham, E2V, MA-COM, Hittite, Mini-Circuits, General Dynamics и др.);

Помимо этого, одним из направлений компании «ЭлектроПласт» является направление «Источники питания». Мы предлагаем Вам помощь Конструкторского отдела:

- Подбор оптимального решения, техническое обоснование при выборе компонента;
- Подбор аналогов;
- Консультации по применению компонента;
- Поставка образцов и прототипов;
- Техническая поддержка проекта;
- Защита от снятия компонента с производства.



Как с нами связаться

Телефон: 8 (812) 309 58 32 (многоканальный)

Факс: 8 (812) 320-02-42

Электронная почта: org@eplast1.ru

Адрес: 198099, г. Санкт-Петербург, ул. Калинина, дом 2, корпус 4, литера А.