

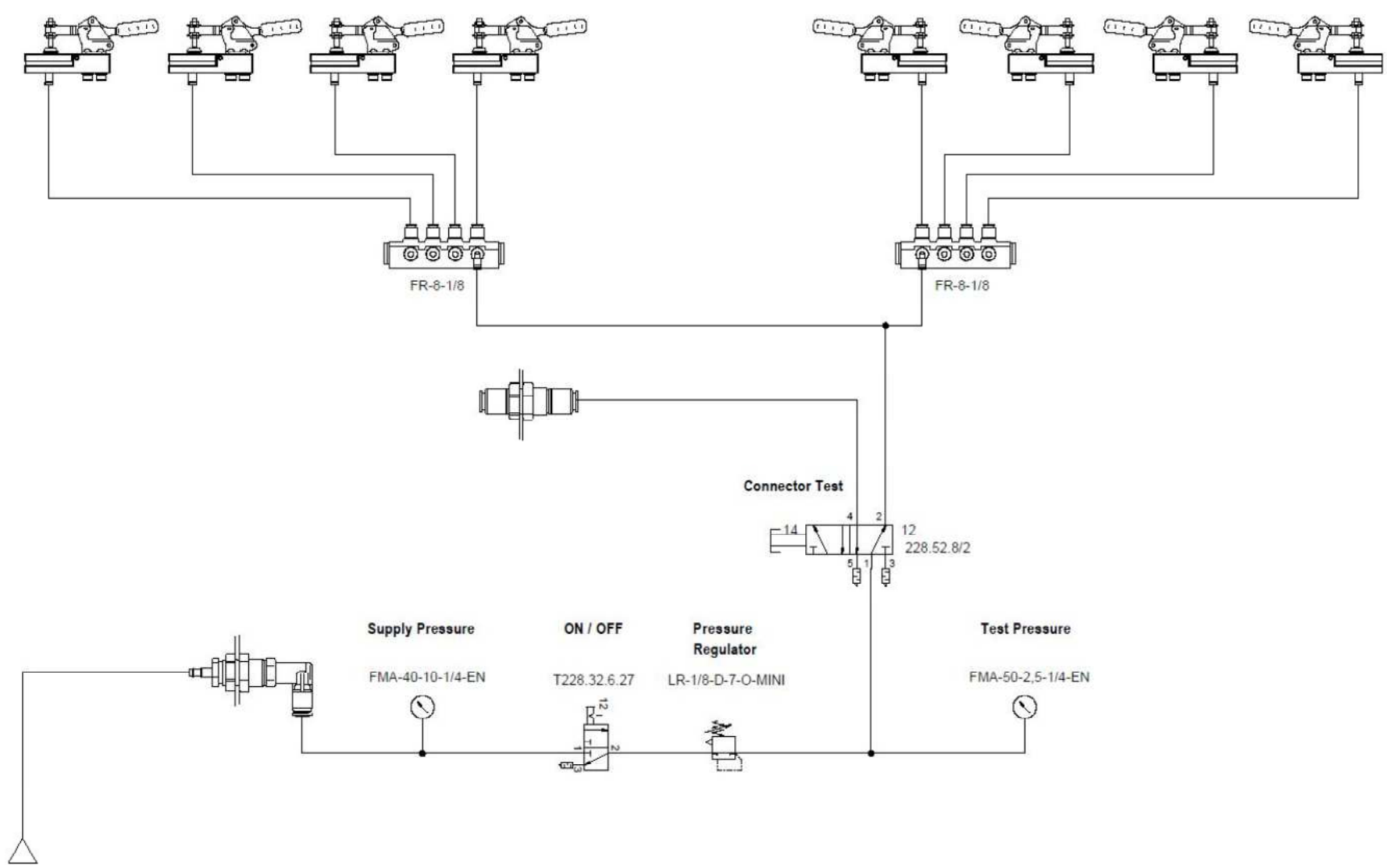
SPARE PARTS LIST

POS	QTY	TE / PN	RAYCHEM / PN	DESCRIPTION	GUIDELINE
1	8		168927-000	AD-3050-SEAL-CLAMP-ASSY	AD-3050 Replacement Clamp Assembly
2	8		299155-000	AD-3050-SEAL-8-KIT	AD-3050 Replacement Seals
3	1		2-744015-6	IS412-94165, AD-3050 SEAL TEST EQUIPMENT	Instruction Sheet

OPTION

4	1	4-529533-7		TIMER UPGRADE KIT	Integration of a pneumatic Timer
---	---	------------	--	-------------------	----------------------------------

REVISIONS					
P	LTR	DESCRIPTION	DATE	DWN	APVD
		SEE SHEET 1			



THIS DRAWING IS A CONTROLLED DOCUMENT.

DIMENSIONS:	TOLERANCES UNLESS OTHERWISE SPECIFIED:
mm	0 PLC ±
	3 PLC ±
	3 PLC ±
	3 PLC ±
	ANGLES ±
MATERIAL	FINISH

DWN: G.Miles 04OCT2012		NAME		
CHK: C.Nitsch 04OCT2012		AD-3050 SEAL TEST EQUIPMENT		
APP'D: C.Nitsch 04OCT2012		RAYCHEM Seal Test Equipment, C82893-000		
APPLICATION SPEC	SIZE	CAGE CODE	DRAWING NO	RESTRICTED TO
Gewicht / Weight in Kg	A2	00779	1201563-2	
CUSTOMER DRAWING		SCALE	SHEET	REV
		1:1	1 of 2	D



Компания «ЭлектроПласт» предлагает заключение долгосрочных отношений при поставках импортных электронных компонентов на взаимовыгодных условиях!

Наши преимущества:

- Оперативные поставки широкого спектра электронных компонентов отечественного и импортного производства напрямую от производителей и с крупнейших мировых складов;
- Поставка более 17-ти миллионов наименований электронных компонентов;
- Поставка сложных, дефицитных, либо снятых с производства позиций;
- Оперативные сроки поставки под заказ (от 5 рабочих дней);
- Экспресс доставка в любую точку России;
- Техническая поддержка проекта, помощь в подборе аналогов, поставка прототипов;
- Система менеджмента качества сертифицирована по Международному стандарту ISO 9001;
- Лицензия ФСБ на осуществление работ с использованием сведений, составляющих государственную тайну;
- Поставка специализированных компонентов (Xilinx, Altera, Analog Devices, Intersil, Interpoint, Microsemi, Aeroflex, Peregrine, Syfer, Eurofarad, Texas Instrument, Miteq, Cobham, E2V, MA-COM, Hittite, Mini-Circuits, General Dynamics и др.);

Помимо этого, одним из направлений компании «ЭлектроПласт» является направление «Источники питания». Мы предлагаем Вам помощь Конструкторского отдела:

- Подбор оптимального решения, техническое обоснование при выборе компонента;
- Подбор аналогов;
- Консультации по применению компонента;
- Поставка образцов и прототипов;
- Техническая поддержка проекта;
- Защита от снятия компонента с производства.



Как с нами связаться

Телефон: 8 (812) 309 58 32 (многоканальный)

Факс: 8 (812) 320-02-42

Электронная почта: org@eplast1.ru

Адрес: 198099, г. Санкт-Петербург, ул. Калинина, дом 2, корпус 4, литера А.