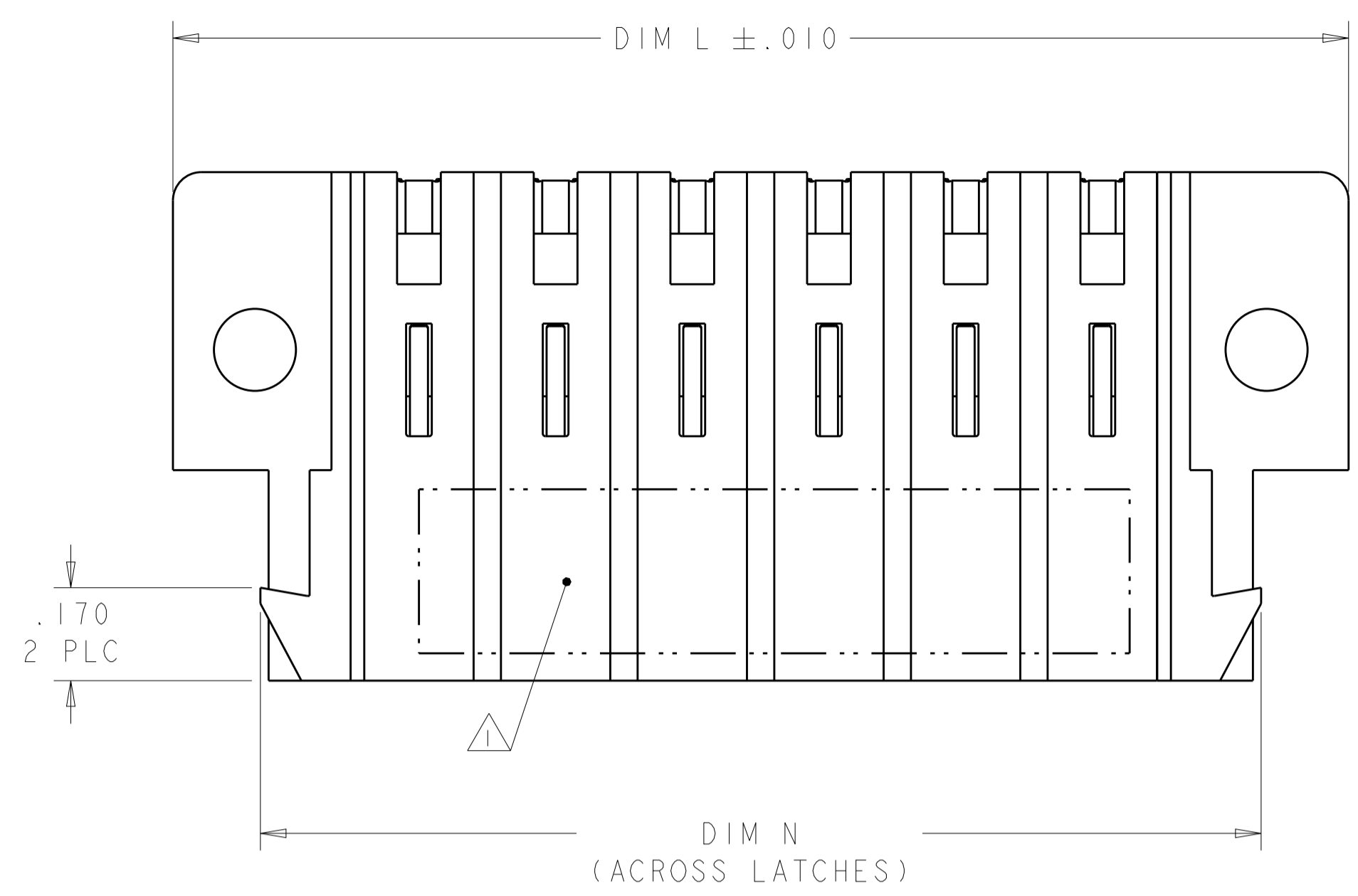
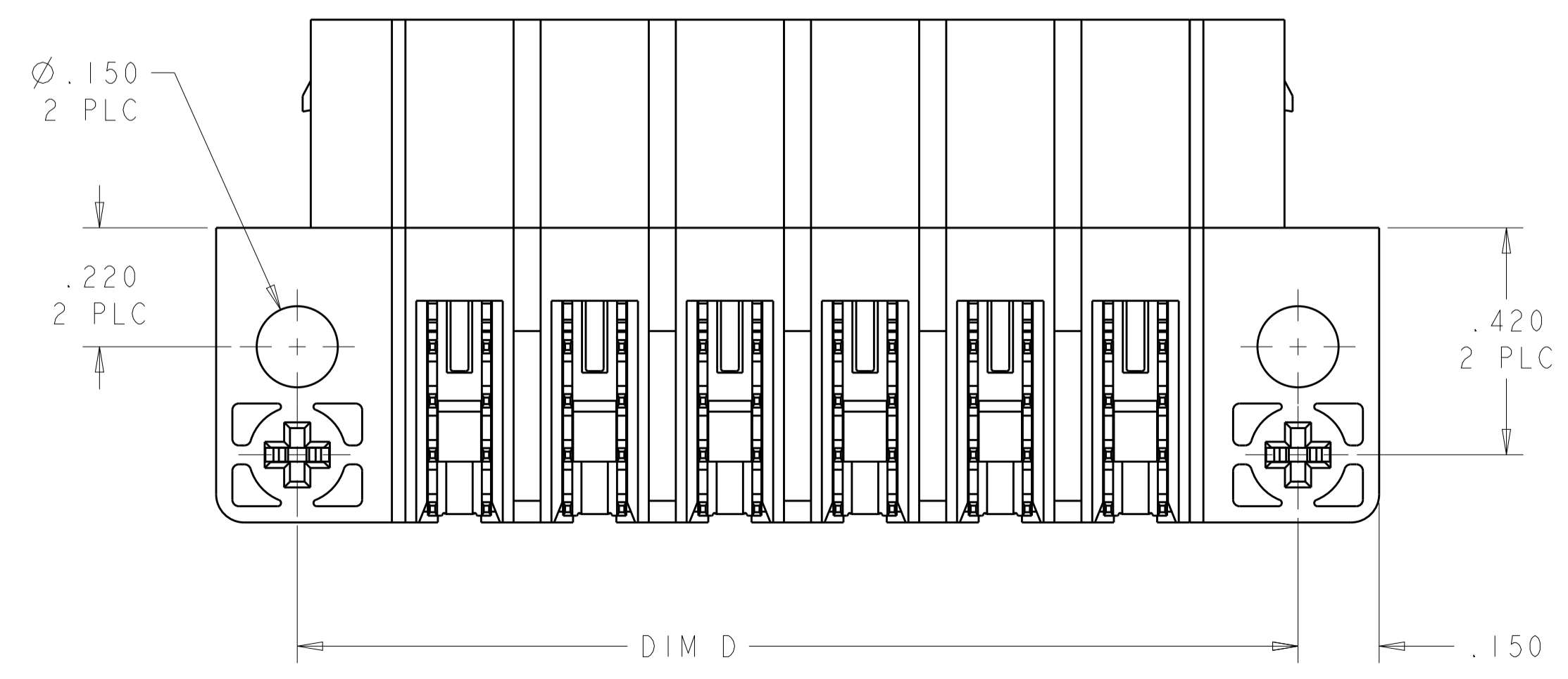
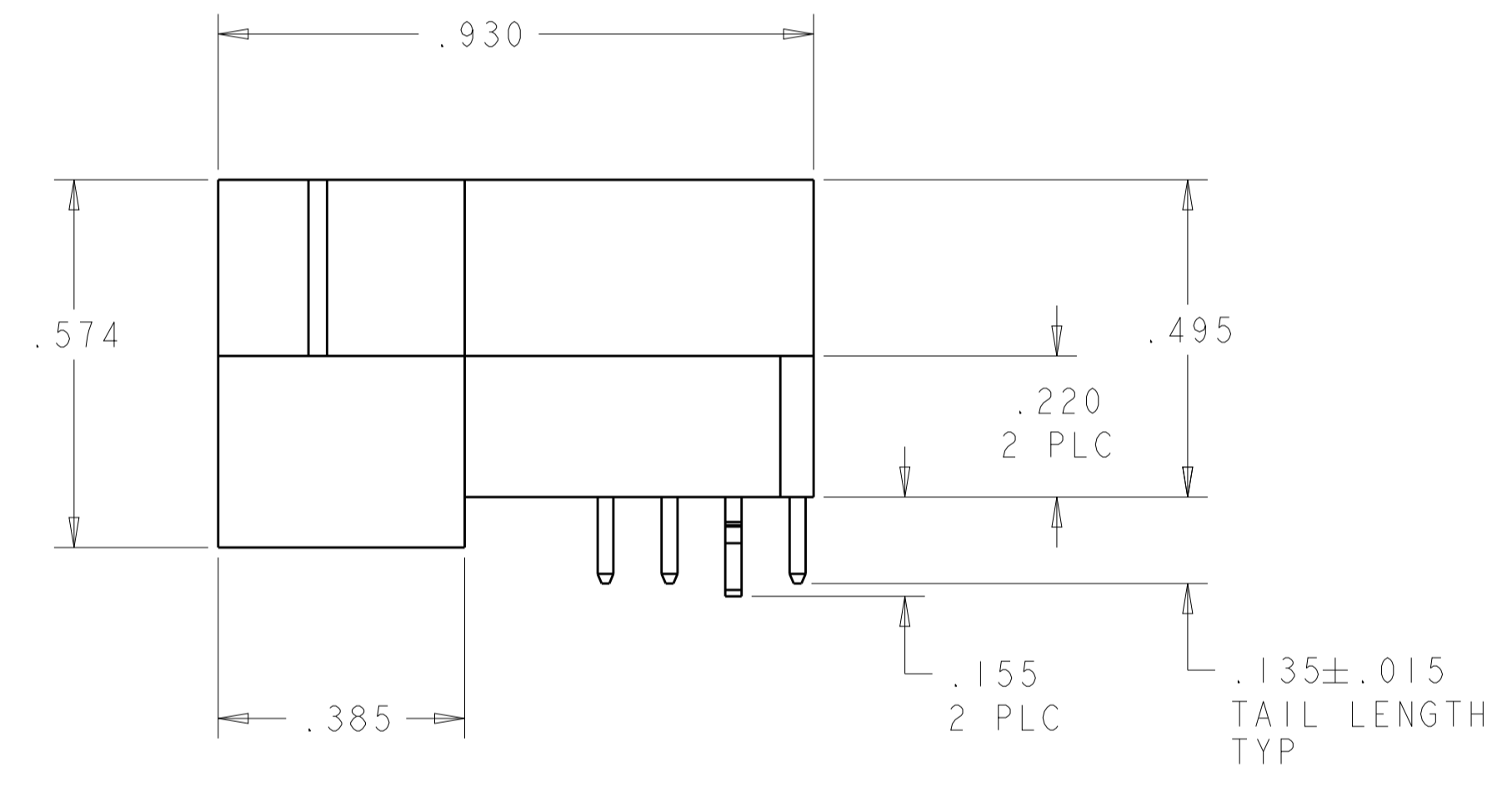
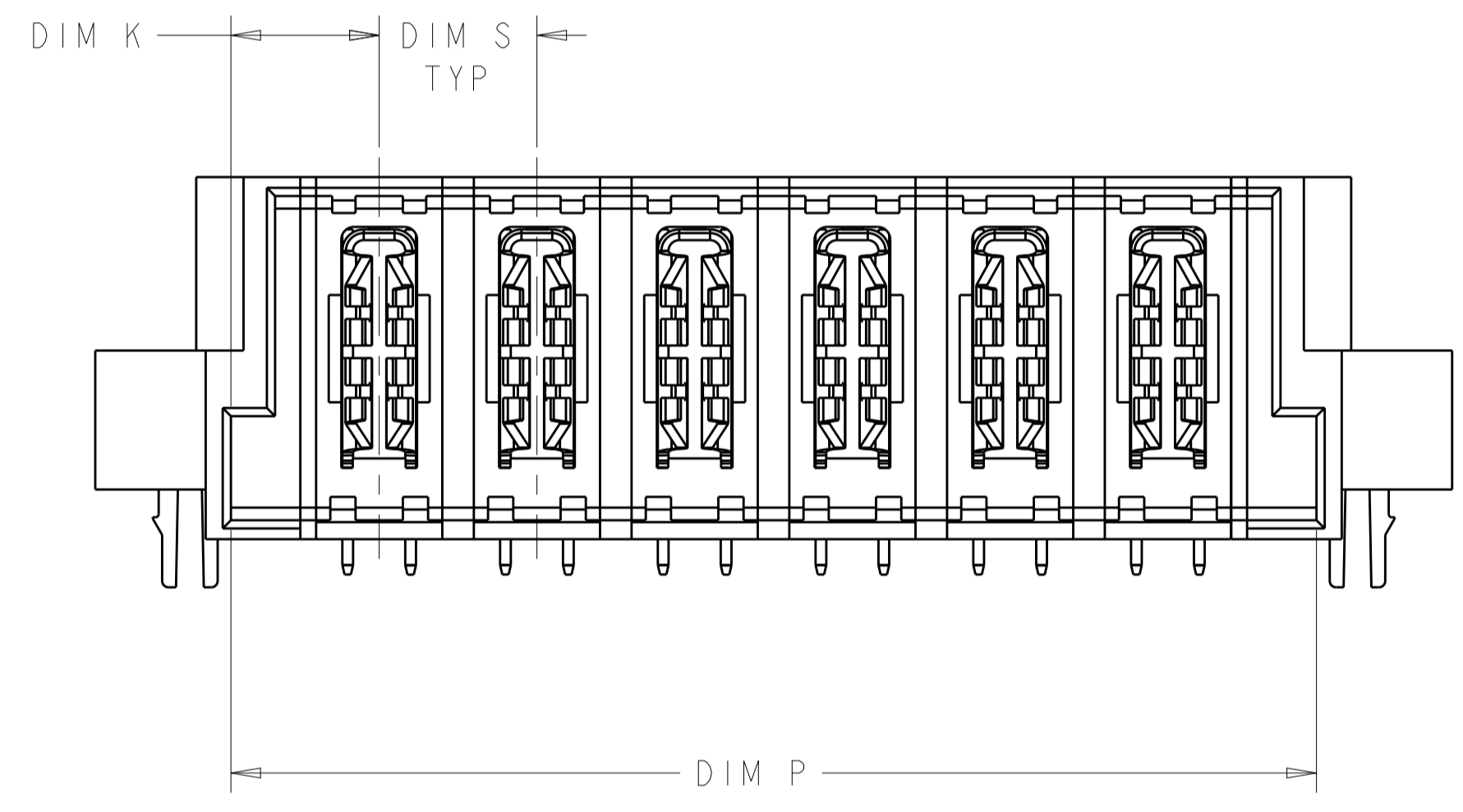


| LOC |    | DIST |     | REVISIONS                  |           |     |      |
|-----|----|------|-----|----------------------------|-----------|-----|------|
| ES  | 00 | P    | LTN | DESCRIPTION                | DATE      | DMN | APVD |
|     |    | C1   |     | ADDED NEW DASH NUMBER 1--1 | 21SEP2010 | CZ  | SY   |



- 1 "AMP" PART NUMBER AND DATE CODE TO BE MARKED IN AREA SHOWN. PARTS UNDER 2.50 INCHES LONG MAY BE MARKED ON BOTH SIDES.
- 2 MATERIAL: HOUSING - GLASS FILLED HIGH TEMP THERMO PLASTIC, UL 94 V-0  
POWER CONTACT - HIGH CONDUCTIVITY COPPER ALLOY.
- 3 CONTACT PLATING: NOBLE METAL PLATING ON CONTACT FUNCTIONAL AREA OF POWER AND SIGNAL CONTACTS
- 4 MECHANICAL CONNECTOR KEEP OUT ZONE. WHEN PLACING CONNECTORS END-TO-END, ALLOW ADDITIONAL 0.1 CLEARANCE BETWEEN CONNECTORS FOR LATCH ACTIVATION.
- 5 DATUM AND BASIC DIMENSIONS ESTABLISHED BY CUSTOMER.
- 6 PCB - ALL HOLE DIAMETERS ARE FINISHED HOLE SIZES.
- 7 PCB - .0453±.0010 DRILLED HOLES PLATED WITH .0003 MIN Sn OVER .001 TO .003 Cu PLATING TO ACHIEVE A .040 DIA HOLE.

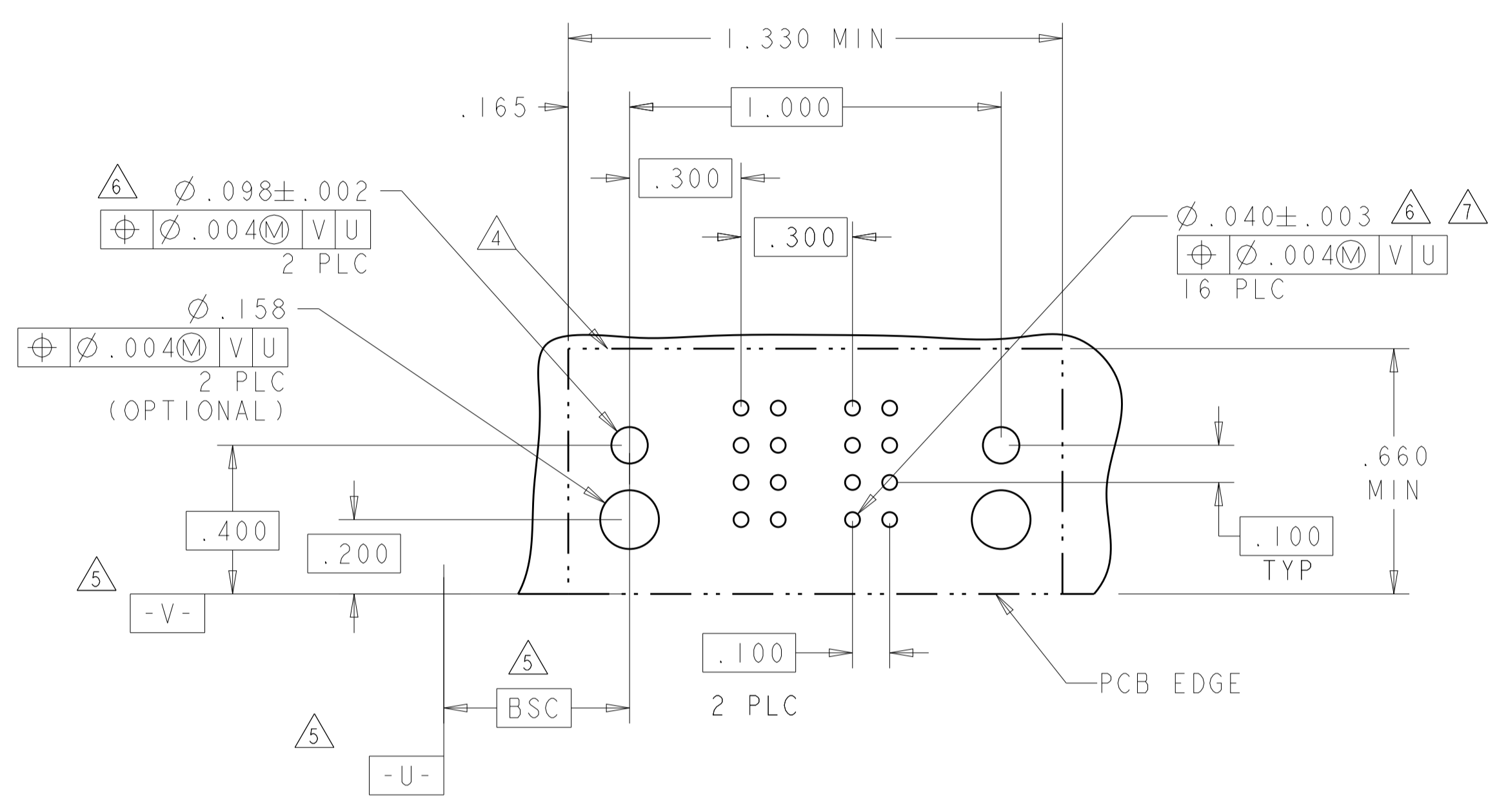


| 2.070 | 2.180 | 2.200 | .300  | 2.500 | .285  | 6ACP        | 1-6450129-1 |
|-------|-------|-------|-------|-------|-------|-------------|-------------|
| 1.170 | 1.280 | 1.300 | .300  | 1.600 | .285  | 3ACP        | 1-6450129-0 |
| 2.220 | 2.330 | 2.350 | .250  | 2.650 | .235  | 8P          | 6450129-9   |
| 1.170 | 1.280 | 1.300 | .350  | 1.600 | .235  | 3P          | 6450129-8   |
| .720  | .830  | .850  | .250  | 1.150 | .235  | 2P          | 6450129-7   |
| 1.720 | 1.830 | 1.850 | .250  | 2.150 | .235  | 6P          | 6450129-5   |
| 1.220 | 1.330 | 1.350 | .250  | 1.650 | .235  | 4P          | 6450129-3   |
| .970  | 1.080 | 1.100 | .250  | 1.400 | .235  | 3P          | 6450129-2   |
| .870  | .980  | 1.000 | .300  | 1.300 | .285  | 2ACP        | 6450129-1   |
| DIM P | DIM N | DIM D | DIM S | DIM L | DIM K | DESCRIPTION | PART NUMBER |

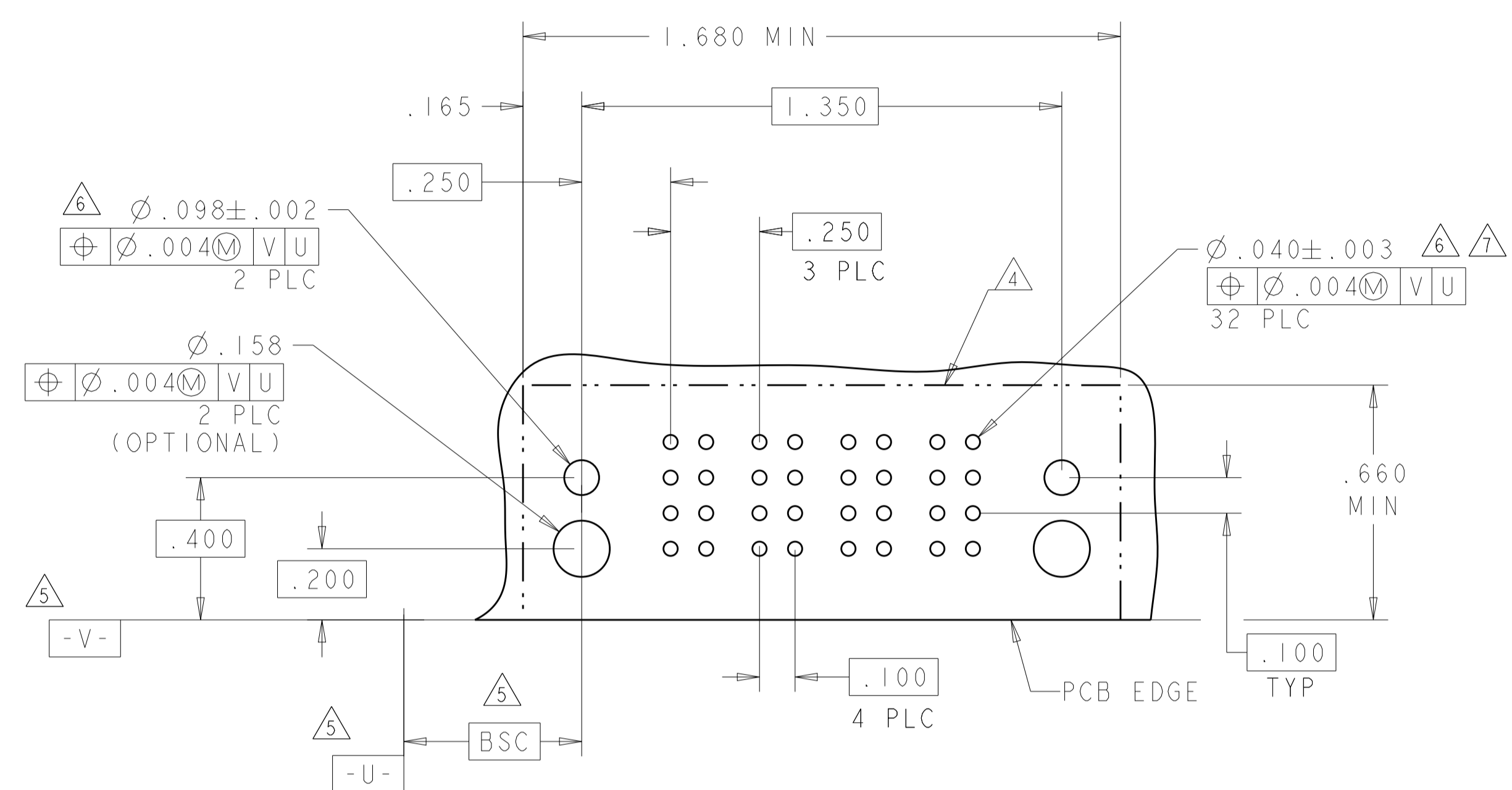
|                           |  |  |  |  |  |  |  |   |  |
|---------------------------|--|--|--|--|--|--|--|---|--|
| DIMENSIONS:<br>INCHES<br> |  | TOLERANCES UNLESS OTHERWISE SPECIFIED:<br>0 PLC ±.<br>1 PLC ±.01<br>2 PLC ±.01<br>3 PLC ±.005<br>4 PLC ±.0020<br>ANGLES ±.0° |  | DMN R.GRZYBOWSKI<br>CHK M.PERCHEKKE<br>APVD M.PERCHEKKE<br>PRODUCT SPEC 108-1973<br>APPLICATION SPEC 114-13038<br>WEIGHT<br>CUSTOMER DRAWING |  | I1FEB05<br>I1FEB05<br>NAME<br>SIZE CAGE CODE DRAWING NO<br>A1 00779 C=6450129<br>SCALE 4:1 SHEET 1 OF 4 REV C1 |  | Tyco Electronics Corporation<br>Shanghai, P.R. 200233<br>RIGHT ANGLE HEADER ASSEMBLY<br>W/ LATCH RECIEVERS<br>MULTI-BEAM XL |  |
|---------------------------|--|--|--|--|--|--|--|---|--|

| LOC | DIST | REVISIONS   |      |     |      |
|-----|------|-------------|------|-----|------|
| P   | LTN  | DESCRIPTION | DATE | DMN | APVD |
| ES  | 00   | SEE SHEET 1 |      |     |      |

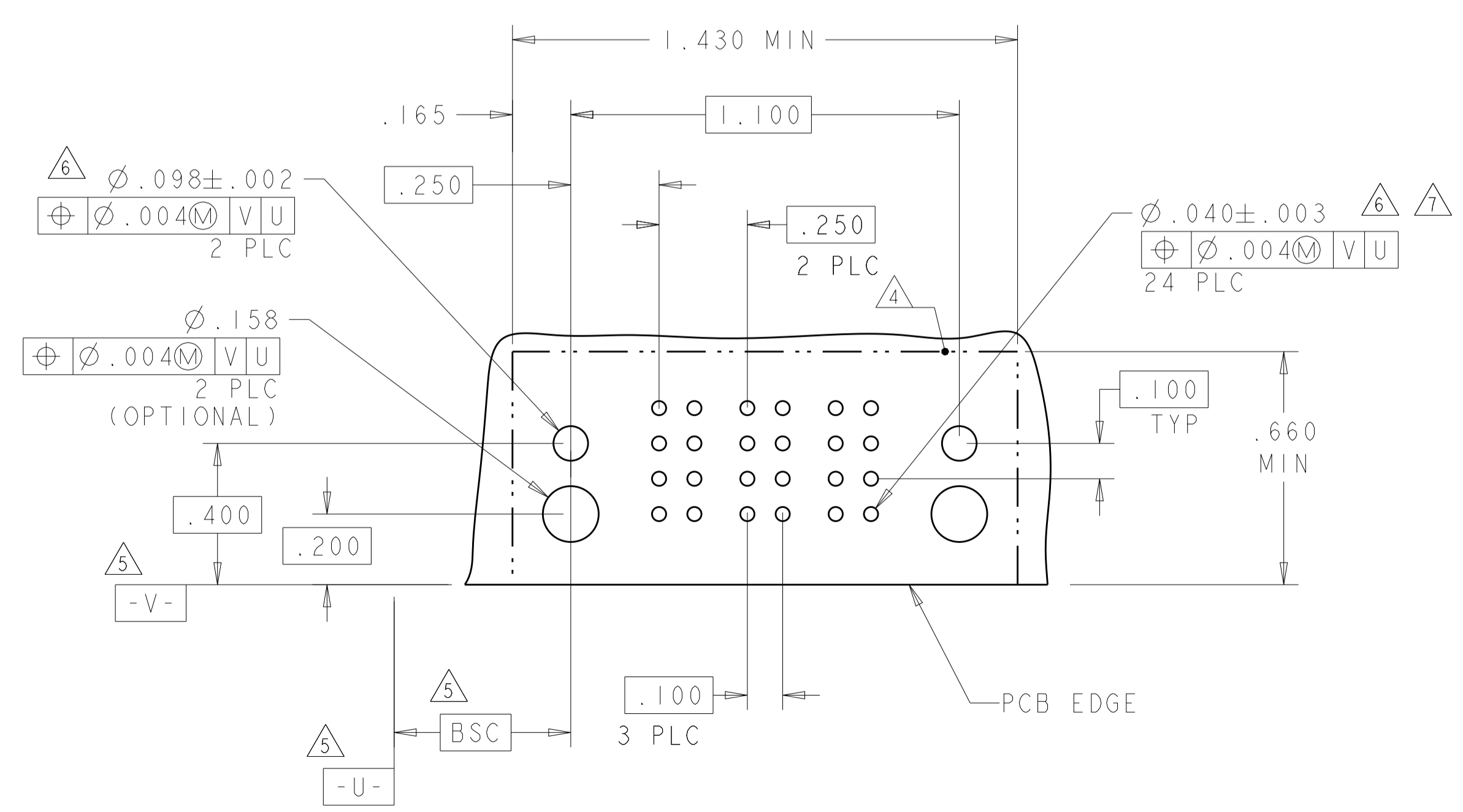
| PART NUMBER | ROWS             | POWER |    | HD |
|-------------|------------------|-------|----|----|
|             |                  | P1    | P2 |    |
| 6450129-1   | D<br>C<br>B<br>A | PM    | PM | HD |
| 2ACP        |                  |       |    |    |



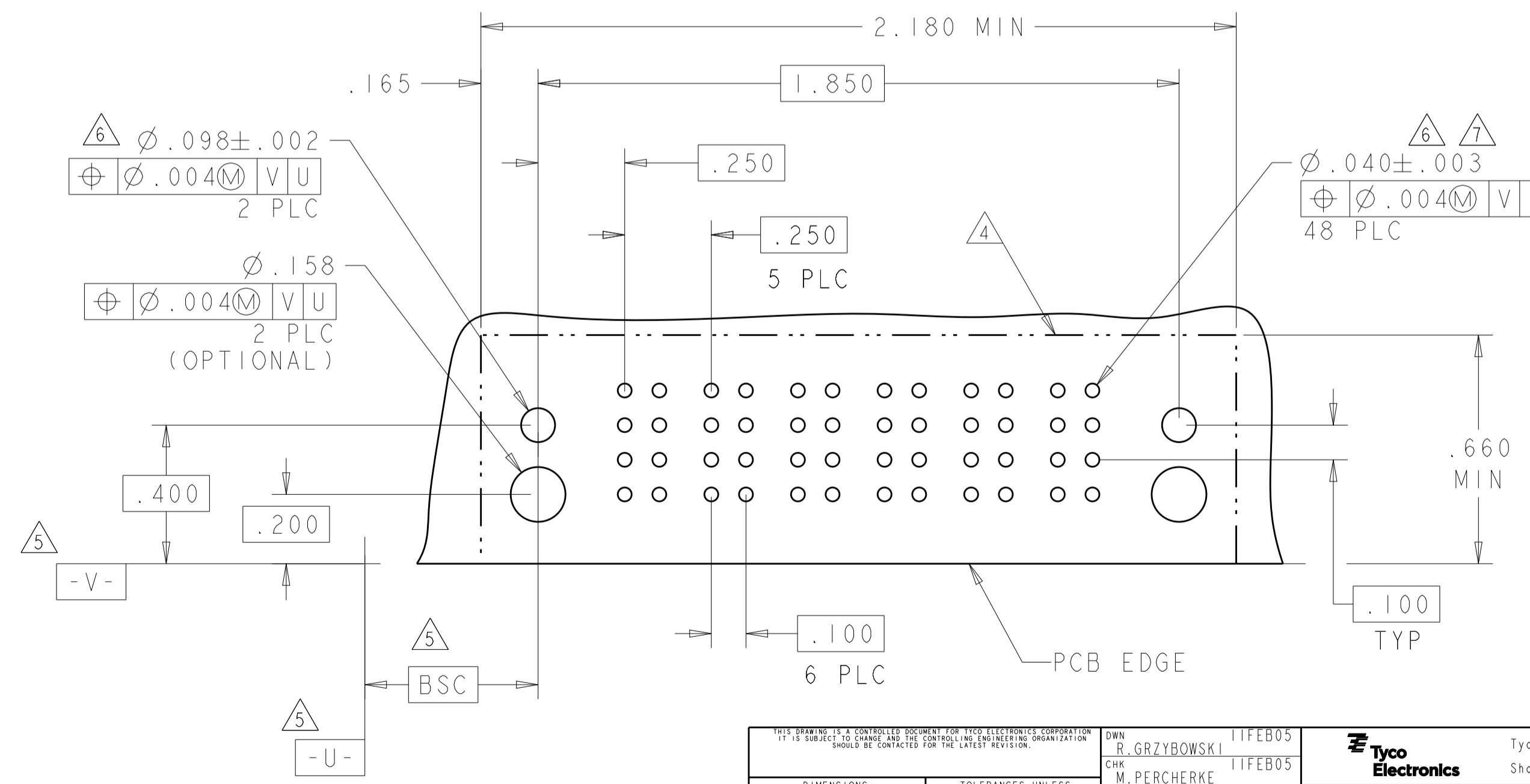
| PART NUMBER | ROWS             | POWER |    |    |    | HD |
|-------------|------------------|-------|----|----|----|----|
|             |                  | P1    | P2 | P3 | P4 |    |
| 6450129-3   | D<br>C<br>B<br>A | PM    | PM | PM | PM | HD |
| 4P          |                  |       |    |    |    |    |



| PART NUMBER | ROWS             | POWER |    |    | HD |
|-------------|------------------|-------|----|----|----|
|             |                  | P1    | P2 | P3 |    |
| 6450129-2   | D<br>C<br>B<br>A | PM    | PM | PM | HD |
| 3P          |                  |       |    |    |    |



| PART NUMBER | ROWS             | POWER |    |    |    |    |    | HD |
|-------------|------------------|-------|----|----|----|----|----|----|
|             |                  | P1    | P2 | P3 | P4 | P5 | P6 |    |
| 6450129-5   | D<br>C<br>B<br>A | PM    | PM | PM | PM | PM | PM | HD |
| 6P          |                  |       |    |    |    |    |    |    |



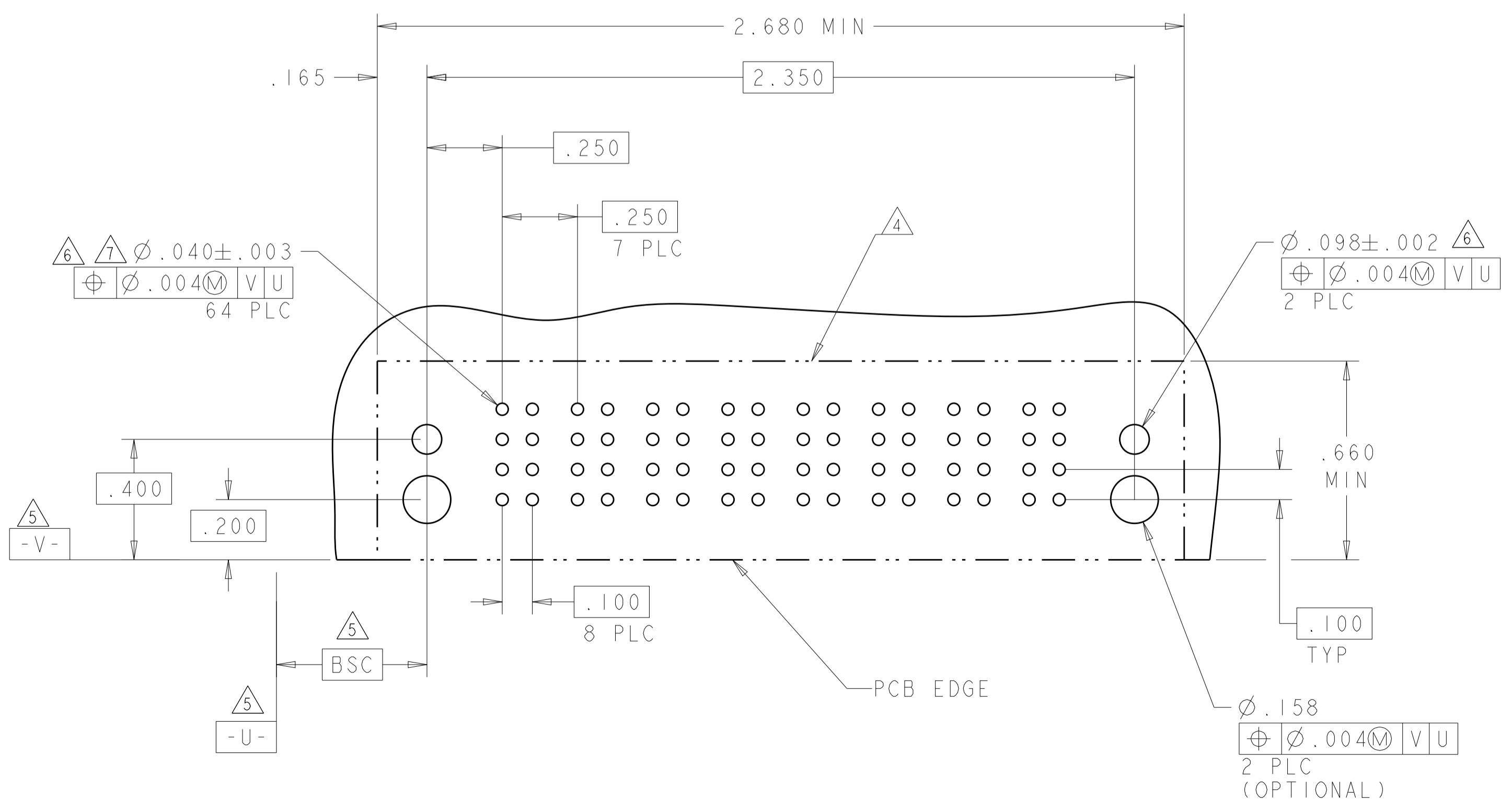
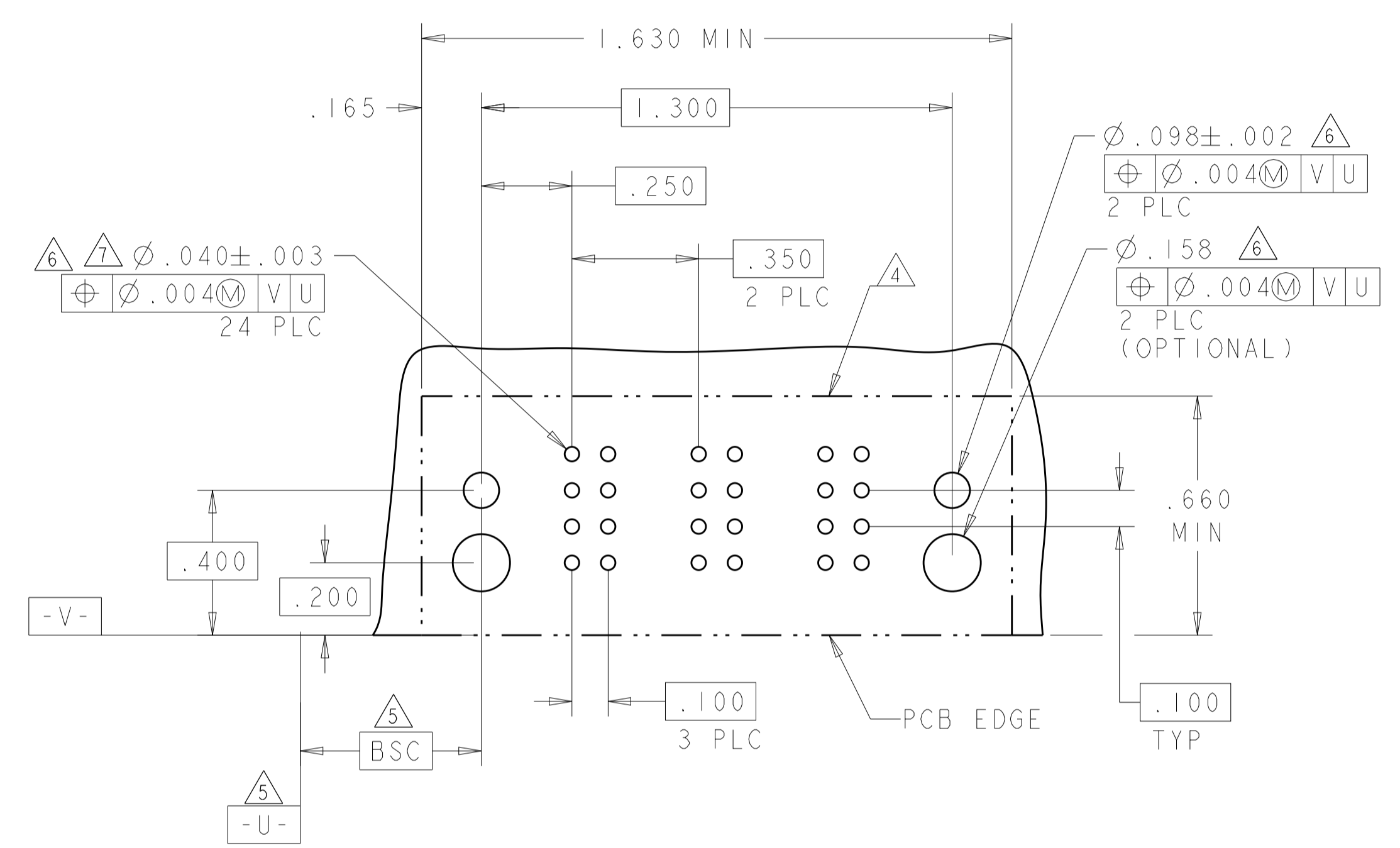
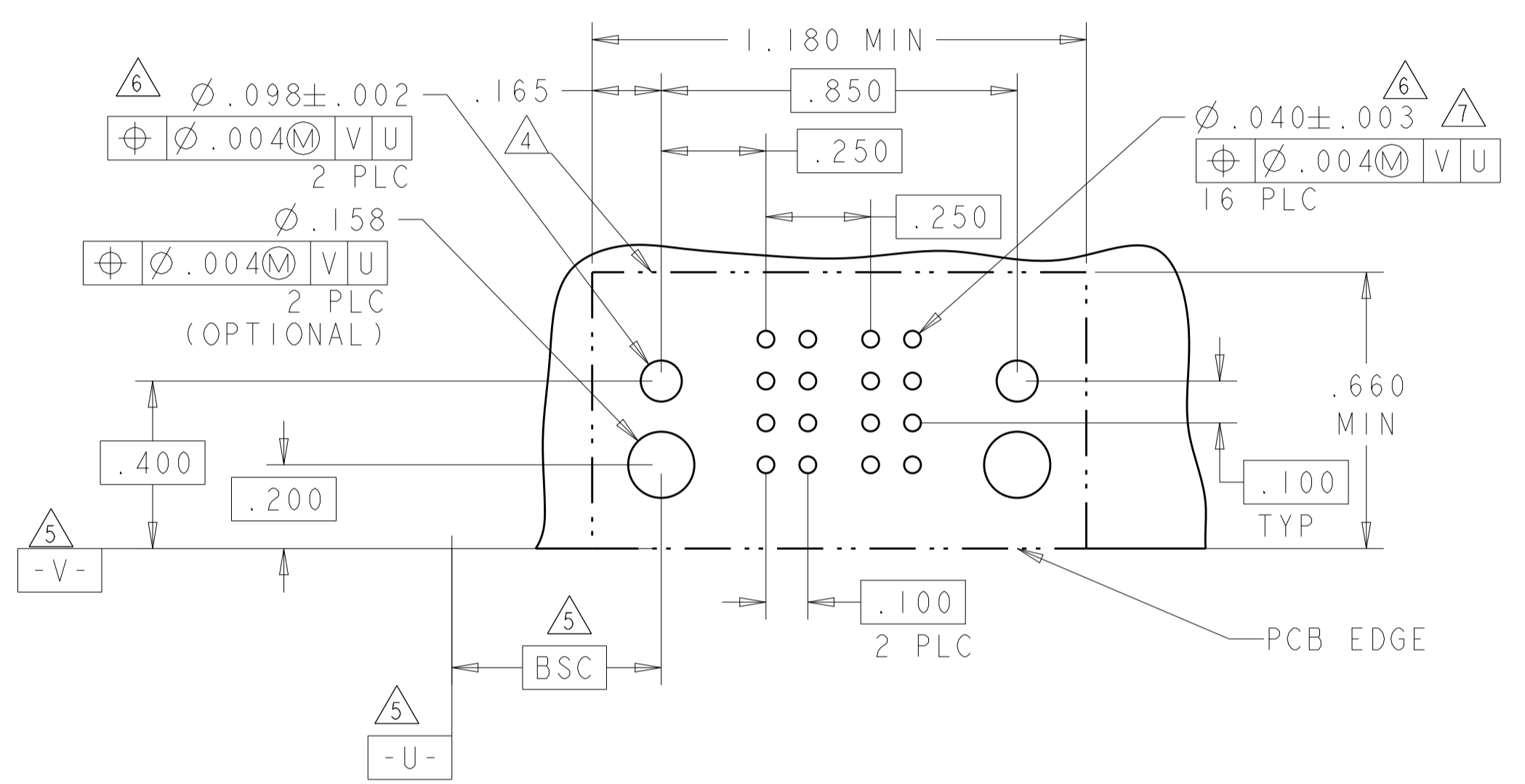
|               |             |
|---------------|-------------|
| PM            | .135        |
| CODE          | TAIL LENGTH |
| POWER CONTACT |             |

|   |  |   |  |   |  |   |  |
|---|--|---|--|---|--|---|--|
| DIMENSIONS: INCHES<br>0 PLC ±.01<br>1 PLC ±.01<br>2 PLC ±.01<br>3 PLC ±.005<br>4 PLC ±.002<br>ANGLES ±.0020 |  | TOLERANCES UNLESS OTHERWISE SPECIFIED:<br>FINISH: |  | DWG: R. GRZYBOWSKI<br>CHK: M. PERCHERKE<br>APVD: M. PERCHERKE<br>PRODUCT SPEC: 108-1973<br>APPLICATION SPEC: 114-13038<br>WEIGHT: |  | NAME: RIGHT ANGLE HEADER ASSEMBLY W/ LATCH RECIEVERS MULTI-BEAM XL<br>SIZE: A1<br>CAGE CODE: 00779<br>DRAWING NO: 6450129<br>RESTRICTED TO: |  |
| MATERIAL:   |  |   |  | Tyco Electronics Corporation<br>Shanghai, P.R. 200233   |  |   |  |
| CUSTOMER DRAWING  |  |   |  | SCALE: 4:1 SHEET 2 OF 4 REV: C1   |  |   |  |

| LOC | DIST | REVISIONS   |      |     |      |
|-----|------|-------------|------|-----|------|
| P   | LTH  | DESCRIPTION | DATE | OWN | APVD |
| ES  | 00   | SEE SHEET 1 |      |     |      |

| PART NUMBER | ROWS             | POWER |    |
|-------------|------------------|-------|----|
|             |                  | P1    | P2 |
| 6450129-7   | D<br>C<br>B<br>A | PM    | PM |
| 2P          |                  | HD    | HD |

| PART NUMBER | ROWS             | POWER |    |    |
|-------------|------------------|-------|----|----|
|             |                  | P1    | P2 | P3 |
| 6450129-8   | D<br>C<br>B<br>A | PM    | PM | PM |
| 3P          |                  | HD    | HD | HD |



| PART NUMBER | ROWS             | POWER |    |    |    |    |    |    |    |
|-------------|------------------|-------|----|----|----|----|----|----|----|
|             |                  | P1    | P2 | P3 | P4 | P5 | P6 | P7 | P8 |
| 6450129-9   | D<br>C<br>B<br>A | PM    | PM | PM | PM | PM | PM | PM | PM |
| 8P          |                  | HD    |    |    |    |    |    |    | HD |

|   |  |  |   |   |
|---|--|--|---|---|
| <small>THIS DRAWING IS UNPUBLISHED. RELEASED FOR PUBLICATION. IT IS THE PROPERTY OF TYCO ELECTRONICS CORPORATION. IT IS TO BE USED ONLY FOR THE PURPOSES AND IN THE QUANTITIES SPECIFIED IN THE ORDER. IT IS TO BE RETURNED TO TYCO ELECTRONICS CORPORATION UPON THE COMPLETION OF THE PROJECT. IT IS TO BE DESTROYED UPON THE COMPLETION OF THE PROJECT.</small> |  | DWN: R. GRZYBOWSKI<br>CHK: M. PERCHERKE<br>APVD: M. PERCHERKE    | I1FEB05<br>I1FEB05<br>NAME:                         | Tyco Electronics Corporation<br>Shanghai, P.R. 200233 |
| DIMENSIONS:<br>INCHES   | TOLERANCES UNLESS OTHERWISE SPECIFIED:<br>0 PLC ±.<br>1 PLC ±.01<br>2 PLC ±.01<br>3 PLC ±.005<br>4 PLC ±.002<br>ANGLES ±.020 | PRODUCT SPEC: 108-1973<br>APPLICATION SPEC: 114-13038<br>WEIGHT: | SIZE: A1<br>CAGE CODE: 00779<br>DRAWING NO: 6450129 | RESTRICTED TO:  |
| MATERIAL:   |  | CUSTOMER DRAWING   |   | SCALE: 4:1<br>SHEET: 3 OF 4<br>REV: C1                |





Компания «ЭлектроПласт» предлагает заключение долгосрочных отношений при поставках импортных электронных компонентов на взаимовыгодных условиях!

Наши преимущества:

- Оперативные поставки широкого спектра электронных компонентов отечественного и импортного производства напрямую от производителей и с крупнейших мировых складов;
- Поставка более 17-ти миллионов наименований электронных компонентов;
- Поставка сложных, дефицитных, либо снятых с производства позиций;
- Оперативные сроки поставки под заказ (от 5 рабочих дней);
- Экспресс доставка в любую точку России;
- Техническая поддержка проекта, помощь в подборе аналогов, поставка прототипов;
- Система менеджмента качества сертифицирована по Международному стандарту ISO 9001;
- Лицензия ФСБ на осуществление работ с использованием сведений, составляющих государственную тайну;
- Поставка специализированных компонентов (Xilinx, Altera, Analog Devices, Intersil, Interpoint, Microsemi, Aeroflex, Peregrine, Syfer, Eurofarad, Texas Instrument, Miteq, Cobham, E2V, MA-COM, Hittite, Mini-Circuits, General Dynamics и др.);

Помимо этого, одним из направлений компании «ЭлектроПласт» является направление «Источники питания». Мы предлагаем Вам помощь Конструкторского отдела:

- Подбор оптимального решения, техническое обоснование при выборе компонента;
- Подбор аналогов;
- Консультации по применению компонента;
- Поставка образцов и прототипов;
- Техническая поддержка проекта;
- Защита от снятия компонента с производства.



#### Как с нами связаться

**Телефон:** 8 (812) 309 58 32 (многоканальный)

**Факс:** 8 (812) 320-02-42

**Электронная почта:** [org@eplast1.ru](mailto:org@eplast1.ru)

**Адрес:** 198099, г. Санкт-Петербург, ул. Калинина, дом 2, корпус 4, литера А.