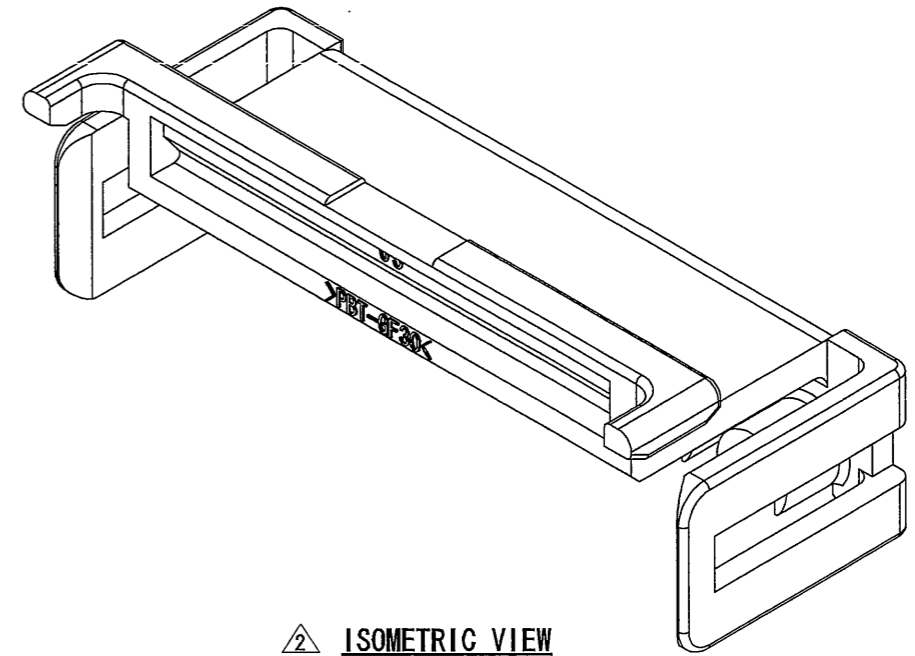
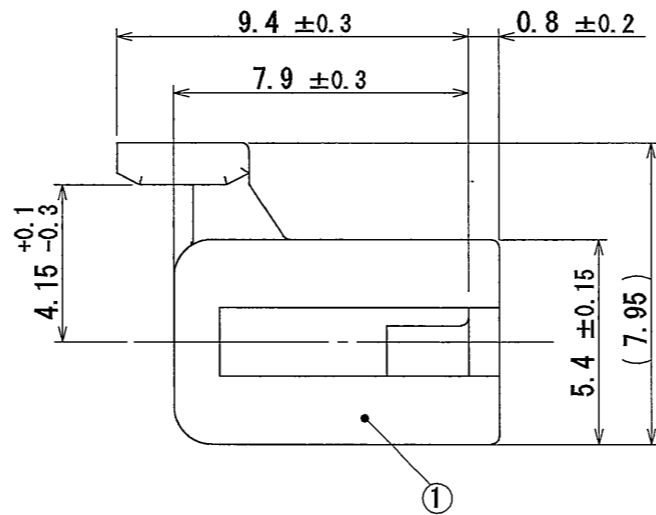
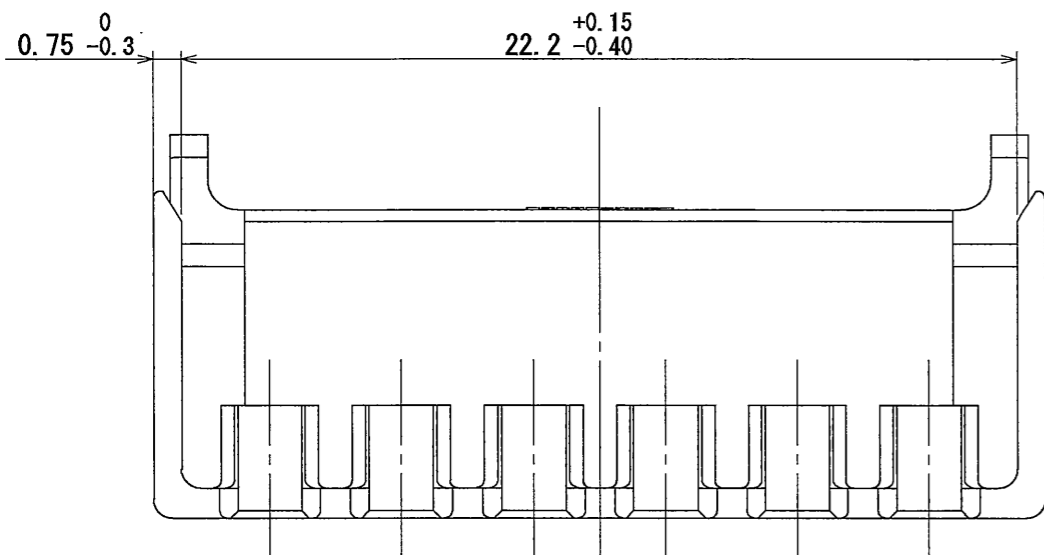
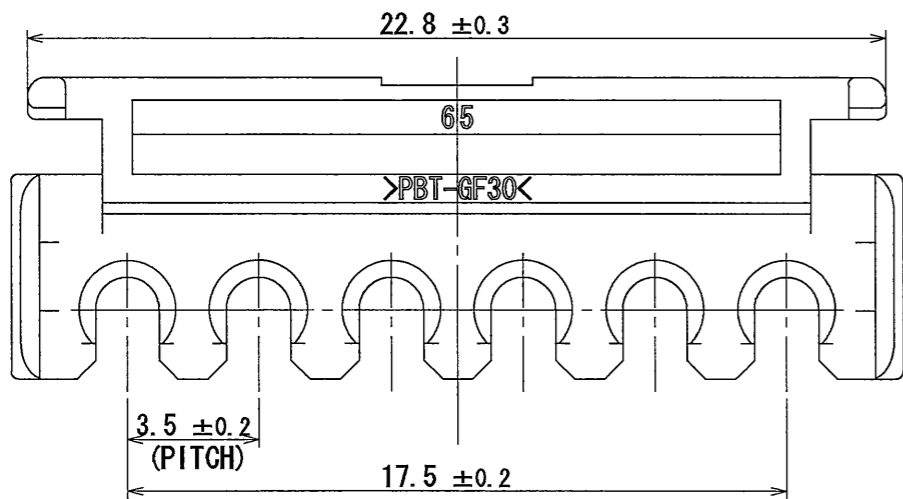
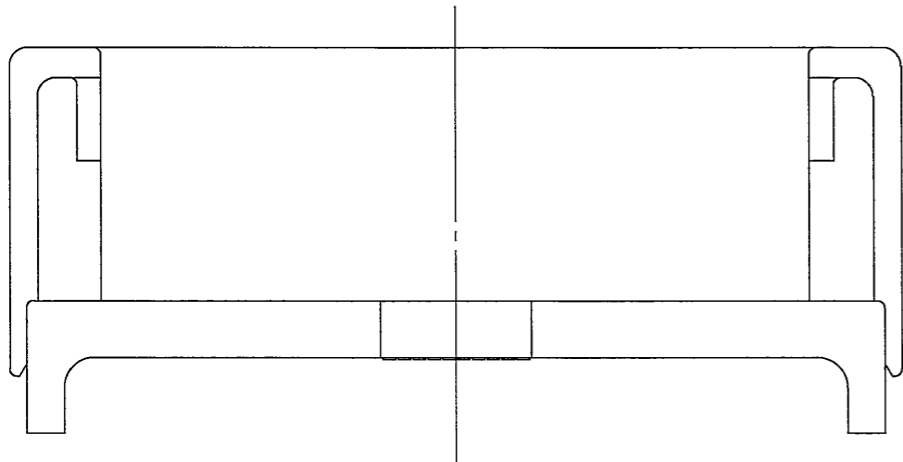


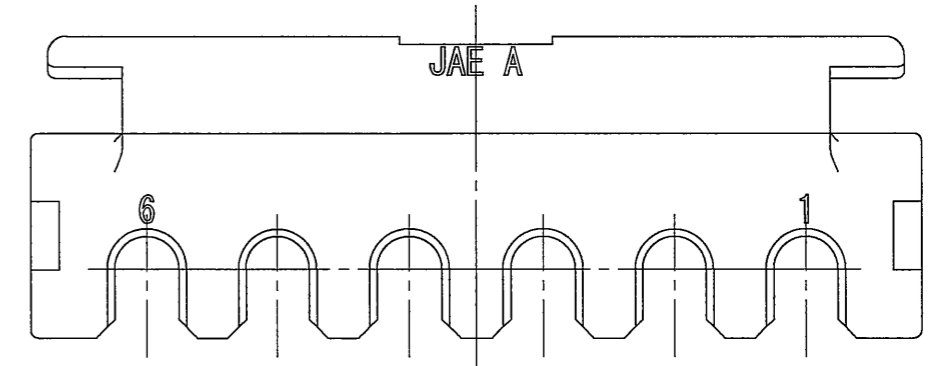
790701S

(ON 図面番号 (DRAWING NO.))

版数 REV.	年月日 DATE	DCN NO.	変更内容 DESCRIPTION	製図 DR.	担当 CHK.	査閲 APPD.	承認 APPD.
2	13/MAY/2011	072061	ADD THE LOGO OF "SPECIAL CONTROL ITEM" CHANGE VIEW SCALE	—	M. KUROIWA	—	N. Omi



② ISOMETRIC VIEW (REF.)



②  
**特別管理品目**  
 SPECIAL CONTROL ITEM  
**MX (AUTO)**

1	SOCKET RETAINER	1	30%GF PBT	—	COLOR : WHITE
符号 NO.	名称 DESCRIPTION	数量 QTY.	材料 MATERIAL	仕上 FINISH	備考 REMARKS
仕様書 (SPECIFICATION) JACS-10389		第1版 (ORIGINAL DATE) 12/JUL/2007		尺度 (SCALE) 5:1	シリーズ (SERIES) MX44
一般公差 (GENERAL TOLERANCE)		製図 DR. T. MORITA		名称 (TITLE) MX44006XR1 (MX44-6P SOCKET RETAINER)	
寸法 (DIMENSION)		担当 CHK. Y. NAKAMURA		日本航空電子工業株式会社 JAPAN AVIATION ELECTRONICS INDUSTRY, LTD.	
角度 (ANGLES)		査閲 APPD. —		図面番号 (DRAWING NO.) SJ107062	
. ± 0.8		承認 APPD. T. TOTANI		質量 (MASS)	
. × ± 0.4				④	
. × × ± 0.1					
. × × × ±					

DCF-C-212F (05.08)



S/W

SIZE A3  
版数 (REV.)  
2

# Mouser Electronics

Authorized Distributor

Click to View Pricing, Inventory, Delivery & Lifecycle Information:

[JAE Electronics:](#)

[MX44006XR1](#)



Компания «ЭлектроПласт» предлагает заключение долгосрочных отношений при поставках импортных электронных компонентов на взаимовыгодных условиях!

Наши преимущества:

- Оперативные поставки широкого спектра электронных компонентов отечественного и импортного производства напрямую от производителей и с крупнейших мировых складов;
- Поставка более 17-ти миллионов наименований электронных компонентов;
- Поставка сложных, дефицитных, либо снятых с производства позиций;
- Оперативные сроки поставки под заказ (от 5 рабочих дней);
- Экспресс доставка в любую точку России;
- Техническая поддержка проекта, помощь в подборе аналогов, поставка прототипов;
- Система менеджмента качества сертифицирована по Международному стандарту ISO 9001;
- Лицензия ФСБ на осуществление работ с использованием сведений, составляющих государственную тайну;
- Поставка специализированных компонентов (Xilinx, Altera, Analog Devices, Intersil, Interpoint, Microsemi, Aeroflex, Peregrine, Syfer, Eurofarad, Texas Instrument, Miteq, Cobham, E2V, MA-COM, Hittite, Mini-Circuits, General Dynamics и др.);

Помимо этого, одним из направлений компании «ЭлектроПласт» является направление «Источники питания». Мы предлагаем Вам помощь Конструкторского отдела:

- Подбор оптимального решения, техническое обоснование при выборе компонента;
- Подбор аналогов;
- Консультации по применению компонента;
- Поставка образцов и прототипов;
- Техническая поддержка проекта;
- Защита от снятия компонента с производства.



#### Как с нами связаться

**Телефон:** 8 (812) 309 58 32 (многоканальный)

**Факс:** 8 (812) 320-02-42

**Электронная почта:** [org@eplast1.ru](mailto:org@eplast1.ru)

**Адрес:** 198099, г. Санкт-Петербург, ул. Калинина, дом 2, корпус 4, литера А.