

## Product Features:

- Gigabit (10/100/1000) Ethernet RJ45
- IEEE802.3af/802.3at Compliant
- Compatible with Current and Voltage Drive PHY's
- 100% Compliance Testing
- 1500Vrms Hi-Pot
- 30µ" Gold (min) on Contacts
- Proprietary Robust Contact Design

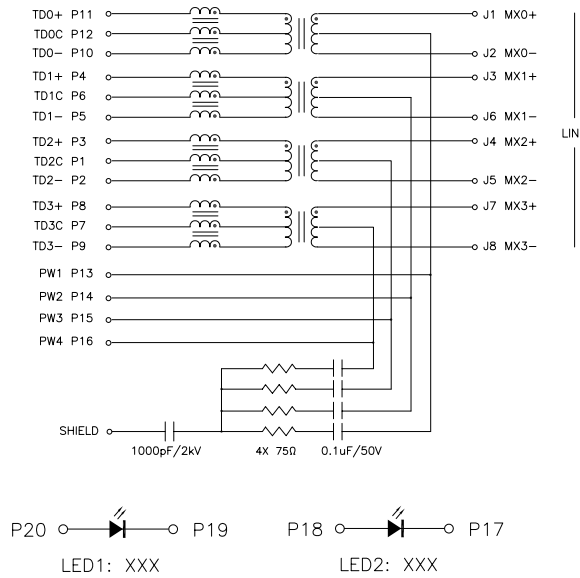
| Part Number               |                              | Circuit | LED's (L/R) | PoE | PoE+ | Return Loss (min) |       |       |        | Insertion Loss (max) |
|---------------------------|------------------------------|---------|-------------|-----|------|-------------------|-------|-------|--------|----------------------|
| Standard Temp (0 to 70°C) | Extended Temp (-40 to +85°C) |         |             |     |      | 1-40MHz           | 60MHz | 80MHz | 100MHz |                      |
| HFJT1-1GPRL               | HFJT1-1GPERL                 | A       | None        | ✓   |      | -18dB             | -14dB | -12dB | -10dB  | -1.1dB               |
| HFJT1-1GP-L11RL           | HFJT1-1GPE-L11RL             | A       | G/G         | ✓   |      | -18dB             | -14dB | -12dB | -10dB  | -1.1dB               |
| HFJT1-1GP-L12RL           | HFJT1-1GPE-L12RL             | A       | G/Y         | ✓   |      | -18dB             | -14dB | -12dB | -10dB  | -1.1dB               |
| HFJT1-1GP-L17RL           | HFJT1-1GPE-L17RL             | A       | G/G(O)      | ✓   |      | -18dB             | -14dB | -12dB | -10dB  | -1.1dB               |
| HFJT1-1GP-L51RL           | HFJT1-1GPE-L51RL             | A       | G(Y)/G      | ✓   |      | -18dB             | -14dB | -12dB | -10dB  | -1.1dB               |
| HFJT1-1GP-L55RL           | HFJT1-1GPE-L55RL             | A       | G(Y)/G(Y)   | ✓   |      | -18dB             | -14dB | -12dB | -10dB  | -1.1dB               |
| HFJT1-1GP-L71RL           | HFJT1-1GPE-L71RL             | A       | G(O)/G      | ✓   |      | -18dB             | -14dB | -12dB | -10dB  | -1.1dB               |
| HFJT1-1GP-L72RL           | HFJT1-1GPE-L72RL             | A       | G(O)/Y      | ✓   |      | -18dB             | -14dB | -12dB | -10dB  | -1.1dB               |
| HFJT1-1GHPRL              | HFJT1-1GHPERL                | A       | None        |     | ✓    | -18dB             | -14dB | -12dB | -10dB  | -1.1dB               |
| HFJT1-1GHP-L11RL          | HFJT1-1GHPE-L11RL            | A       | G/G         |     | ✓    | -18dB             | -14dB | -12dB | -10dB  | -1.1dB               |
| HFJT1-1GHP-L12RL          | HFJT1-1GHPE-L12RL            | A       | G/Y         |     | ✓    | -18dB             | -14dB | -12dB | -10dB  | -1.1dB               |
| HFJT1-1GHP-L17RL          | HFJT1-1GHPE-L17RL            | A       | G/G(O)      |     | ✓    | -18dB             | -14dB | -12dB | -10dB  | -1.1dB               |
| HFJT1-1GHP-L51RL          | HFJT1-1GHPE-L51RL            | A       | G(Y)/G      |     | ✓    | -18dB             | -14dB | -12dB | -10dB  | -1.1dB               |
| HFJT1-1GHP-L55RL          | HFJT1-1GHPE-L55RL            | A       | G(Y)/G(Y)   |     | ✓    | -18dB             | -14dB | -12dB | -10dB  | -1.1dB               |
| HFJT1-1GHP-L71RL          | HFJT1-1GHPE-L71RL            | A       | G(O)/G      |     | ✓    | -18dB             | -14dB | -12dB | -10dB  | -1.1dB               |
| HFJT1-1GHP-L72RL          | HFJT1-1GHPE-L72RL            | A       | G(O)/Y      |     | ✓    | -18dB             | -14dB | -12dB | -10dB  | -1.1dB               |

### Notes:

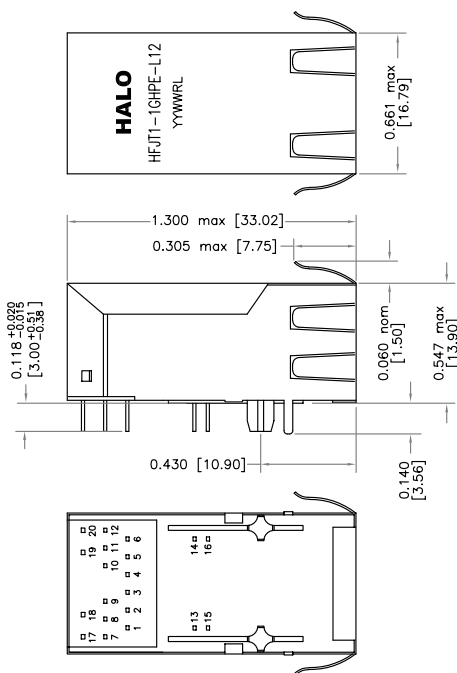
1. LED Key : G = Green, Y = Yellow, O = Orange, ( ) = Bi-Color
2. Other LED colors, bi-colors, polarities, and current limiting versions available
3. Part specific datasheets available

# HALO "Long Body" Gigabit Ethernet Family of FastJacks

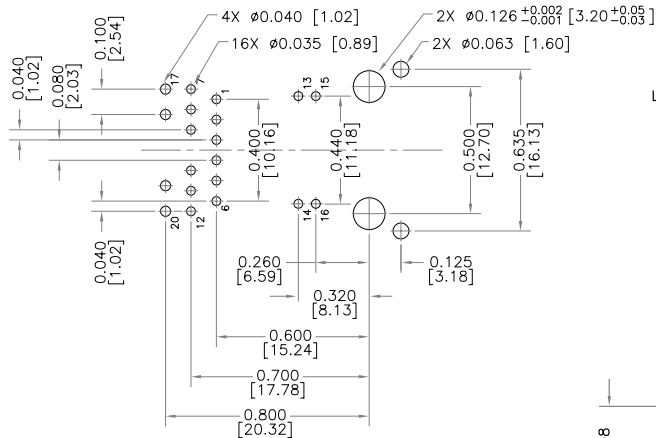
## Circuit A



## Mechanical

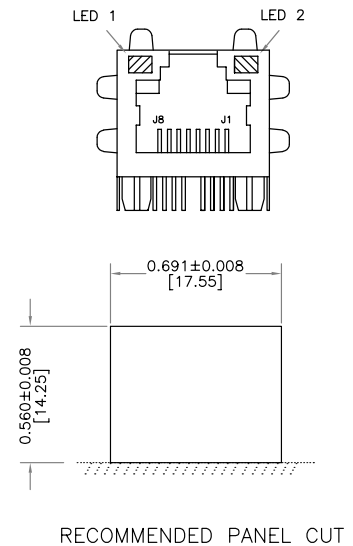


Dimensions are in inches [mm]



Recommended PCB Layout (Component Side)

\* Parts numbers without LED's omit pins 17 through 20



RECOMMENDED PANEL CUT



2880 Lakeside Drive #116  
Santa Clara, CA 95054  
(650) 903-3800  
[www.haloelectronics.com](http://www.haloelectronics.com)

HALO® Electronics is a leading supplier of high quality communication magnetics including signal transformers, filters, CMR chokes, PoE power transformers, DC/DC converters, and integrated Ethernet connectors. HALO's leading edge technology solutions are manufactured in ISO9001 and ISO14001 factories offering high quality products at a competitive price.

© Copyright 2014 HALO Electronics, Inc. All rights reserved.

Revised 3/2014 Download the latest version at [www.haloelectronics.com/pdf/fastjack-longbody-poe-gigabit.pdf](http://www.haloelectronics.com/pdf/fastjack-longbody-poe-gigabit.pdf)



Компания «ЭлектроПласт» предлагает заключение долгосрочных отношений при поставках импортных электронных компонентов на взаимовыгодных условиях!

Наши преимущества:

- Оперативные поставки широкого спектра электронных компонентов отечественного и импортного производства напрямую от производителей и с крупнейших мировых складов;
- Поставка более 17-ти миллионов наименований электронных компонентов;
- Поставка сложных, дефицитных, либо снятых с производства позиций;
- Оперативные сроки поставки под заказ (от 5 рабочих дней);
- Экспресс доставка в любую точку России;
- Техническая поддержка проекта, помощь в подборе аналогов, поставка прототипов;
- Система менеджмента качества сертифицирована по Международному стандарту ISO 9001;
- Лицензия ФСБ на осуществление работ с использованием сведений, составляющих государственную тайну;
- Поставка специализированных компонентов (Xilinx, Altera, Analog Devices, Intersil, Interpoint, Microsemi, Aeroflex, Peregrine, Syfer, Eurofarad, Texas Instrument, Miteq, Cobham, E2V, MA-COM, Hittite, Mini-Circuits, General Dynamics и др.);

Помимо этого, одним из направлений компании «ЭлектроПласт» является направление «Источники питания». Мы предлагаем Вам помощь Конструкторского отдела:

- Подбор оптимального решения, техническое обоснование при выборе компонента;
- Подбор аналогов;
- Консультации по применению компонента;
- Поставка образцов и прототипов;
- Техническая поддержка проекта;
- Защита от снятия компонента с производства.



#### Как с нами связаться

**Телефон:** 8 (812) 309 58 32 (многоканальный)

**Факс:** 8 (812) 320-02-42

**Электронная почта:** [org@eplast1.ru](mailto:org@eplast1.ru)

**Адрес:** 198099, г. Санкт-Петербург, ул. Калинина, дом 2, корпус 4, литера А.