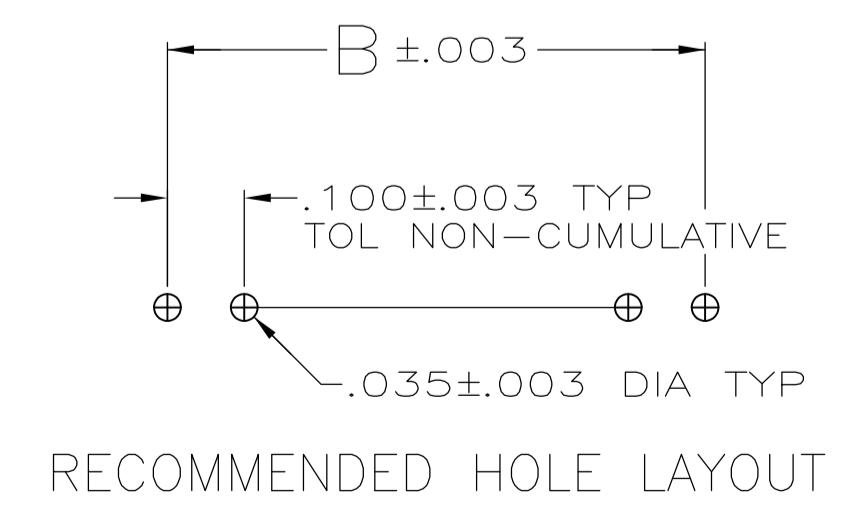


- TRUE POSITION TOLERANCE OF THE POST TIPS APPLIES WHEN THE HEADERS ARE HELD FLAT AGAINST THE PRINTED CIRCUIT BOARD
- ASSEMBLY MAY BE BROKEN TO THE DESIRED NUMBER OF POSITIONS
- PACKAGE IN SINGLE TUBES
- .000100-.000200 MATTE TIN-LEAD OVER .000050 NICKEL.
- .000100-.000200 BRIGHT TIN OVER .000050 NICKEL.
- PRELIMINARY PART - NOT RELEASED FOR PRODUCTION.
- HOUSING MATERIAL: FLAME RETARDANT THERMOPLASTIC; COLOR-BLACK.
- OBSOLETE PARTS: OBSOLETE CIS STREAMLINING PER D.RENAUD/D.SINISI



PLATING	REMARKS	C	B	A	NO OF POSN	PART NUMBER
					5	5-103321-3
					13	5-103321-2
					11	5-103321-1
					10	5-103321-0
					8	4-103321-9
					39	4-103321-8
					15	4-103321-7
					7	4-103321-6
					2	4-103321-5
					1	4-103321-4
					1	4-103321-3
					13	4-103321-2
					2	4-103321-1
					39	4-103321-0
					38	3-103321-9
					37	3-103321-8
					36	3-103321-7
					35	3-103321-6
					34	3-103321-5
					33	3-103321-4
					32	3-103321-3
					31	3-103321-2
					30	3-103321-1
					29	3-103321-0
					28	2-103321-9
					27	2-103321-8
					26	2-103321-7
					25	2-103321-6
					24	2-103321-5
					23	2-103321-4
					22	2-103321-3
					21	2-103321-2
					20	2-103321-1
					19	2-103321-0
					18	1-103321-9
					17	1-103321-8
					16	1-103321-7
					15	1-103321-6
					14	1-103321-5
					13	1-103321-4
					12	1-103321-3
					11	1-103321-2
					10	1-103321-1
					9	1-103321-0
					8	103321-9
					7	103321-8
					6	103321-7
					5	103321-6
					4	103321-5
					3	103321-4
					2	103321-3
					1	103321-2
					1	103321-1

⚠ SUPERSEDED BY 7-146274-0

⚠ SUPERSEDED BY 1-103321-4

⚠ SUPERSEDED BY 103321-3

THIS DRAWING IS A CONTROLLED DOCUMENT.

DIMENSIONS: INCHES	TOLERANCES UNLESS OTHERWISE SPECIFIED:	DIN	15OCT92
0. PLC ± -	1. PLC ± -	J. MARTINELLI	23NOV92
2. PLC ± -	3. PLC ± .005	JOHN KNITTLE	
4. PLC ± -	ANGLES ± -	APVD B. FLINCHBAUGH	NAME
MATERIAL: POST: COPPER ALLOY	FINISH: SEE TABLE	SIZE: A1	00779
		WEIGHT: -	DRAWING NO: 103321
		CUSTOMER DRAWING	SCALE: 4:1

STE TE Connectivity

ASSEMBLY, HEADER, BREAKAWAY, MOD II, SINGLE ROW, .100 C/L, VERTICAL, WITH .025 SQUARE POSTS

SHEET 1 OF 1 REV R



Компания «ЭлектроПласт» предлагает заключение долгосрочных отношений при поставках импортных электронных компонентов на взаимовыгодных условиях!

Наши преимущества:

- Оперативные поставки широкого спектра электронных компонентов отечественного и импортного производства напрямую от производителей и с крупнейших мировых складов;
- Поставка более 17-ти миллионов наименований электронных компонентов;
- Поставка сложных, дефицитных, либо снятых с производства позиций;
- Оперативные сроки поставки под заказ (от 5 рабочих дней);
- Экспресс доставка в любую точку России;
- Техническая поддержка проекта, помощь в подборе аналогов, поставка прототипов;
- Система менеджмента качества сертифицирована по Международному стандарту ISO 9001;
- Лицензия ФСБ на осуществление работ с использованием сведений, составляющих государственную тайну;
- Поставка специализированных компонентов (Xilinx, Altera, Analog Devices, Intersil, Interpoint, Microsemi, Aeroflex, Peregrine, Syfer, Eurofarad, Texas Instrument, Miteq, Cobham, E2V, MA-COM, Hittite, Mini-Circuits, General Dynamics и др.);

Помимо этого, одним из направлений компании «ЭлектроПласт» является направление «Источники питания». Мы предлагаем Вам помощь Конструкторского отдела:

- Подбор оптимального решения, техническое обоснование при выборе компонента;
- Подбор аналогов;
- Консультации по применению компонента;
- Поставка образцов и прототипов;
- Техническая поддержка проекта;
- Защита от снятия компонента с производства.



Как с нами связаться

Телефон: 8 (812) 309 58 32 (многоканальный)

Факс: 8 (812) 320-02-42

Электронная почта: org@eplast1.ru

Адрес: 198099, г. Санкт-Петербург, ул. Калинина, дом 2, корпус 4, литера А.