

PLEASE CHECK WWW.MOLEX.COM FOR LATEST PART INFORMATION

Part Number: [1703351217](#)
Status: **Active**
Overview: [Impact™ Backplane Connector and Cable Assembly System](#)
Description: Impact™ 85 Ohm Plus 4 Pair Vertical Header, Unguided, Left End Wall, 12 Columns, 144 Circuits, Pin Length 4.90mm, Plated Through Hole Dimension 0.39mm, Lead-Free

Documents:

[Drawing \(PDF\)](#) [Packaging Specification PK-70873-7701 \(PDF\)](#)
[Product Specification PS-170540-999 \(PDF\)](#) [RoHS Certificate of Compliance \(PDF\)](#)
[Application Specification AS-76060-990 \(PDF\)](#)

General

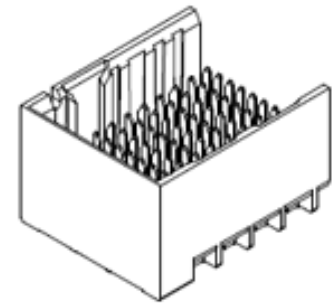
| | |
|-------------------------------|---|
| Product Family | Backplane Connectors |
| Series | 170335 |
| Application | Conventional, Mezzanine |
| Application Tooling Documents | TM-622018799 |
| Component Type | PCB Header |
| Overview | Impact™ Backplane Connector and Cable Assembly System |
| Product Name | Impact™ |
| UPC | 887191225784 |

Physical

| | |
|--------------------------------|--------------------------------|
| Circuits (Loaded) | 144 |
| Circuits (maximum) | 144 |
| Color - Resin | Gray |
| Durability (mating cycles max) | 200 |
| First Mate / Last Break | No |
| Guide to Mating Part | No |
| Keying to Mating Part | None |
| Material - Metal | High Performance Alloy (HPA) |
| Material - Plating Mating | Gold |
| Material - Plating Termination | Tin |
| Material - Resin | High Temperature Thermoplastic |
| Net Weight | 4.447/g |
| Number of Columns | 12 |
| Number of Pairs | 4 |
| Number of Rows | 12 |
| Orientation | Vertical |
| PC Tail Length | 1.40mm |
| PCB Locator | No |
| PCB Retention | None |
| PCB Thickness - Recommended | 1.00mm |
| Packaging Type | Tray |
| Pitch - Mating Interface | 1.35mm, 1.90mm |
| Pitch - Termination Interface | 1.35mm, 1.90mm |
| Plating min - Mating | 0.762µm |
| Polarized to PCB | No |
| Stackable | No |
| Surface Mount Compatible (SMC) | No |
| Temperature Range - Operating | -55°C to +85°C |
| Termination Interface: Style | Through Hole - Compliant Pin |

Electrical

| | |
|-------------------------------|-----------|
| Current - Maximum per Contact | 0.75A |
| Data Rate | 25.0 Gbps |
| Impedance | 85# |



Series image - Reference only

EU ELV

Not Relevant

EU RoHS

Compliant

China RoHS

REACH SVHC

Not Contained Per
-ED/79/2015 (17
December 2015)

Halogen-Free

Status

Low-Halogen

Need more information on product environmental compliance?

Email productcompliance@molex.com
Please visit the [Contact Us](#) section for any non-product compliance questions.

China ROHS
ELV

Green Image
Not Relevant

Search Parts in this Series

[170335](#) Series

Mates With

[170340](#) Impact™ 85 Ohm Plus Right Angle Receptacle, [170390](#) Impact™ 85 Ohm Plus Vertical Mezzanine Receptacle

Application Tooling | FAQ

Tooling specifications and manuals are found by selecting the products below. Crimp Height Specifications are then contained in the Application Tooling Specification document.

Global

| Description | Product # |
|---|----------------------------|
| Backplane Header | 0621009610 |
| Removal Tool for GbX® U-Series, GbX I-Trac™, Impact™, or Z-PACK Tinman* | |

| | |
|-------------------|-----------------|
| Shield Type | N/A |
| Shielded | No |
| Voltage - Maximum | 30V AC (RMS)/DC |

Solder Process Data

| | |
|------------------------------|-----|
| Lead-free Process Capability | N/A |
|------------------------------|-----|

Material Info**Reference - Drawing Numbers**

| | |
|---------------------------|-----------------|
| Application Specification | AS-76060-990 |
| Packaging Specification | PK-70873-7701 |
| Product Specification | PS-170540-999 |
| Sales Drawing | SD-170335-0001 |
| Symbol/Footprint Data | SYM-170335-1217 |

| | |
|---|----------------------------|
| Impact™ Insertion Tool | 0621005850 |
| Impact™ Backplane Module Installation Press-In Tool | 0622018833 |

This document was generated on 06/13/2016

PLEASE CHECK WWW.MOLEX.COM FOR LATEST PART INFORMATION



Компания «ЭлектроПласт» предлагает заключение долгосрочных отношений при поставках импортных электронных компонентов на взаимовыгодных условиях!

Наши преимущества:

- Оперативные поставки широкого спектра электронных компонентов отечественного и импортного производства напрямую от производителей и с крупнейших мировых складов;
- Поставка более 17-ти миллионов наименований электронных компонентов;
- Поставка сложных, дефицитных, либо снятых с производства позиций;
- Оперативные сроки поставки под заказ (от 5 рабочих дней);
- Экспресс доставка в любую точку России;
- Техническая поддержка проекта, помощь в подборе аналогов, поставка прототипов;
- Система менеджмента качества сертифицирована по Международному стандарту ISO 9001;
- Лицензия ФСБ на осуществление работ с использованием сведений, составляющих государственную тайну;
- Поставка специализированных компонентов (Xilinx, Altera, Analog Devices, Intersil, Interpoint, Microsemi, Aeroflex, Peregrine, Syfer, Eurofarad, Texas Instrument, Miteq, Cobham, E2V, MA-COM, Hittite, Mini-Circuits, General Dynamics и др.);

Помимо этого, одним из направлений компании «ЭлектроПласт» является направление «Источники питания». Мы предлагаем Вам помощь Конструкторского отдела:

- Подбор оптимального решения, техническое обоснование при выборе компонента;
- Подбор аналогов;
- Консультации по применению компонента;
- Поставка образцов и прототипов;
- Техническая поддержка проекта;
- Защита от снятия компонента с производства.



Как с нами связаться

Телефон: 8 (812) 309 58 32 (многоканальный)

Факс: 8 (812) 320-02-42

Электронная почта: org@eplast1.ru

Адрес: 198099, г. Санкт-Петербург, ул. Калинина, дом 2, корпус 4, литера А.