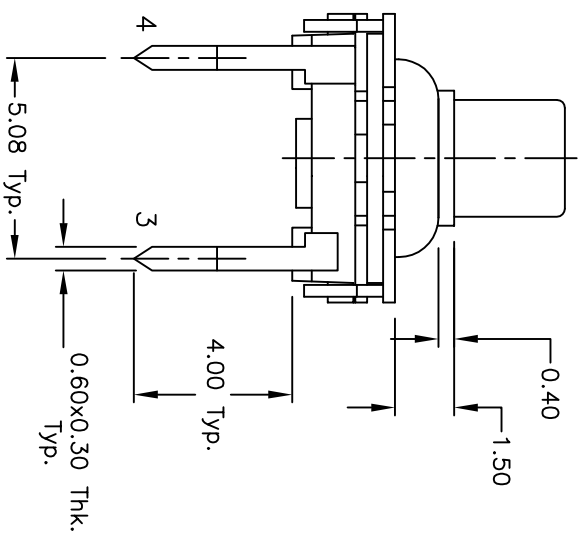
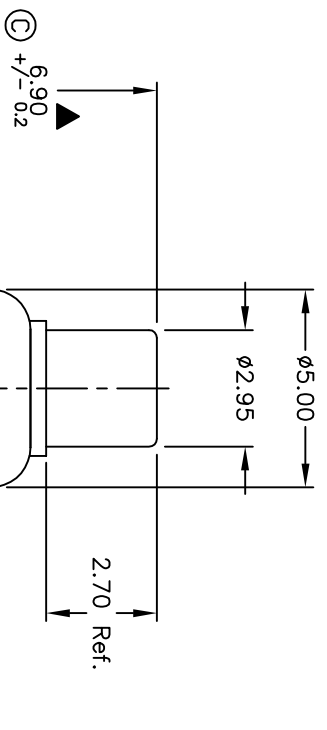
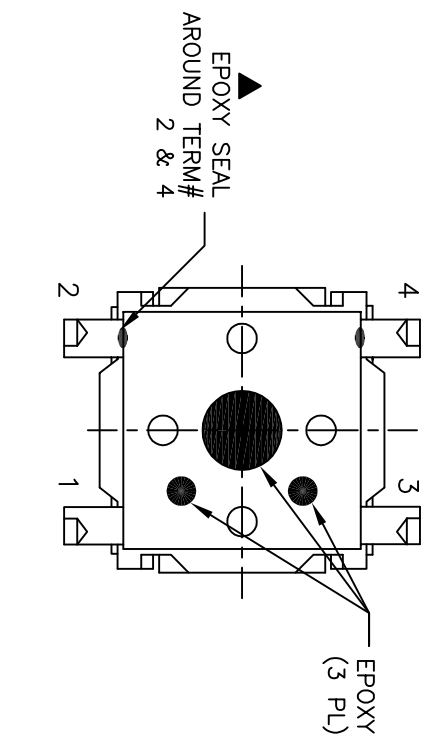
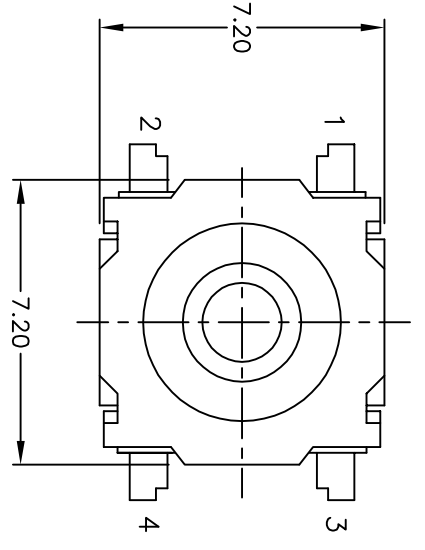
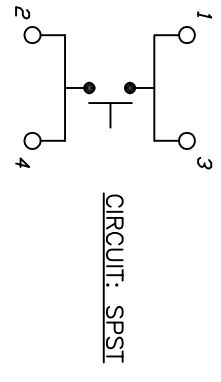


RECOMMENDED P.C.B. LAYOUT



- NOTES:
1. ALL DIMENSIONS IN MM
 2. GENERAL TOLERANCE: 0.0 ± 0.4
 0.00 ± 0.25
 3. TERM. NOS. FOR REF. ONLY
 4. ACTUATION FORCE: $300 \pm 75gf$
 5. TRAVEL TO MAKE: $0.3mm +0.4/-0.0$
 6. RATING: 30mA, @12V DC
 7. CONTACT RESISTANCE: 50 milli-ohms typical
 8. DIELECTRIC STRENGTH: 300V RMS min at sea level.
 9. ELECTRICAL LIFE CYCLE: 1,000,000 make & break cycles at full load.
 10. DESIGNATE MAJOR DIMENSIONS.
 11. 2002/95/EC (ROHS) COMPLIANT

| | | | | |
|------|---------|------------------------------|---------|------|
| C | 18193 | BUTTON LENGTH TOLERANCE CHG. | 7/31/08 | BLR |
| B | 15479 | EPOXY ADDED | 4/26/02 | CJB |
| A | 12096 | RELEASED FOR PRODUCTION | 4/26/02 | CJB |
| REV. | PCR No. | REV. DESCRIPTION | DATE | CHKD |

| | | | |
|-----------------|-----|----------|---------|
| TITLE | | E-SWITCH | |
| GSS6.90 F300 QP | | | |
| SCALE | 5:1 | DATE | 7/31/08 |
| DR | BLR | DWG | L300013 |
| REV | C | | |

THE INFORMATION CONTAINED IN THIS DOCUMENT IS PROPRIETARY TO E-SWITCH AND IS NOT TO BE COPIED OR TRANSMITTED



Компания «ЭлектроПласт» предлагает заключение долгосрочных отношений при поставках импортных электронных компонентов на взаимовыгодных условиях!

Наши преимущества:

- Оперативные поставки широкого спектра электронных компонентов отечественного и импортного производства напрямую от производителей и с крупнейших мировых складов;
- Поставка более 17-ти миллионов наименований электронных компонентов;
- Поставка сложных, дефицитных, либо снятых с производства позиций;
- Оперативные сроки поставки под заказ (от 5 рабочих дней);
- Экспресс доставка в любую точку России;
- Техническая поддержка проекта, помощь в подборе аналогов, поставка прототипов;
- Система менеджмента качества сертифицирована по Международному стандарту ISO 9001;
- Лицензия ФСБ на осуществление работ с использованием сведений, составляющих государственную тайну;
- Поставка специализированных компонентов (Xilinx, Altera, Analog Devices, Intersil, Interpoint, Microsemi, Aeroflex, Peregrine, Syfer, Eurofarad, Texas Instrument, Miteq, Cobham, E2V, MA-COM, Hittite, Mini-Circuits, General Dynamics и др.);

Помимо этого, одним из направлений компании «ЭлектроПласт» является направление «Источники питания». Мы предлагаем Вам помощь Конструкторского отдела:

- Подбор оптимального решения, техническое обоснование при выборе компонента;
- Подбор аналогов;
- Консультации по применению компонента;
- Поставка образцов и прототипов;
- Техническая поддержка проекта;
- Защита от снятия компонента с производства.



Как с нами связаться

Телефон: 8 (812) 309 58 32 (многоканальный)

Факс: 8 (812) 320-02-42

Электронная почта: org@eplast1.ru

Адрес: 198099, г. Санкт-Петербург, ул. Калинина, дом 2, корпус 4, литера А.