

MICRO SWITCH

FREEPORT ILLINOIS U.S.A.
A DIVISION OF HONEYWELL

FED. REG. 2502 81922

THIS DRAWING COVERS A PROPRIETARY ITEM AND IS THE PROPERTY OF MICRO SWITCH, A DIVISION OF HONEYWELL. THIS DRAWING IS NOT TO BE COPIED OR USED WITHOUT THE APPROVAL OF MICRO SWITCH.

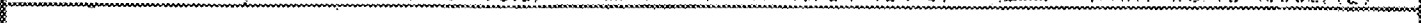
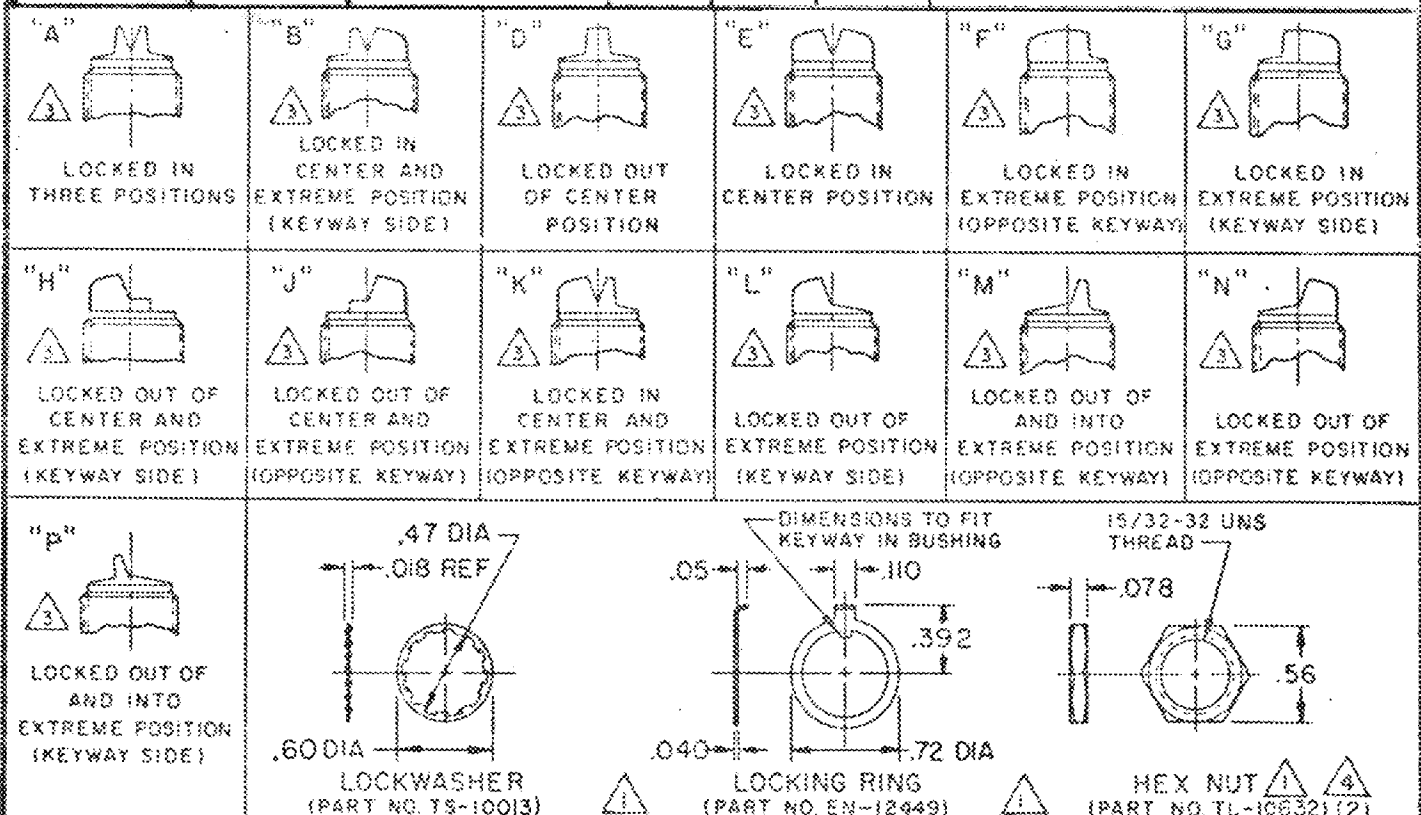
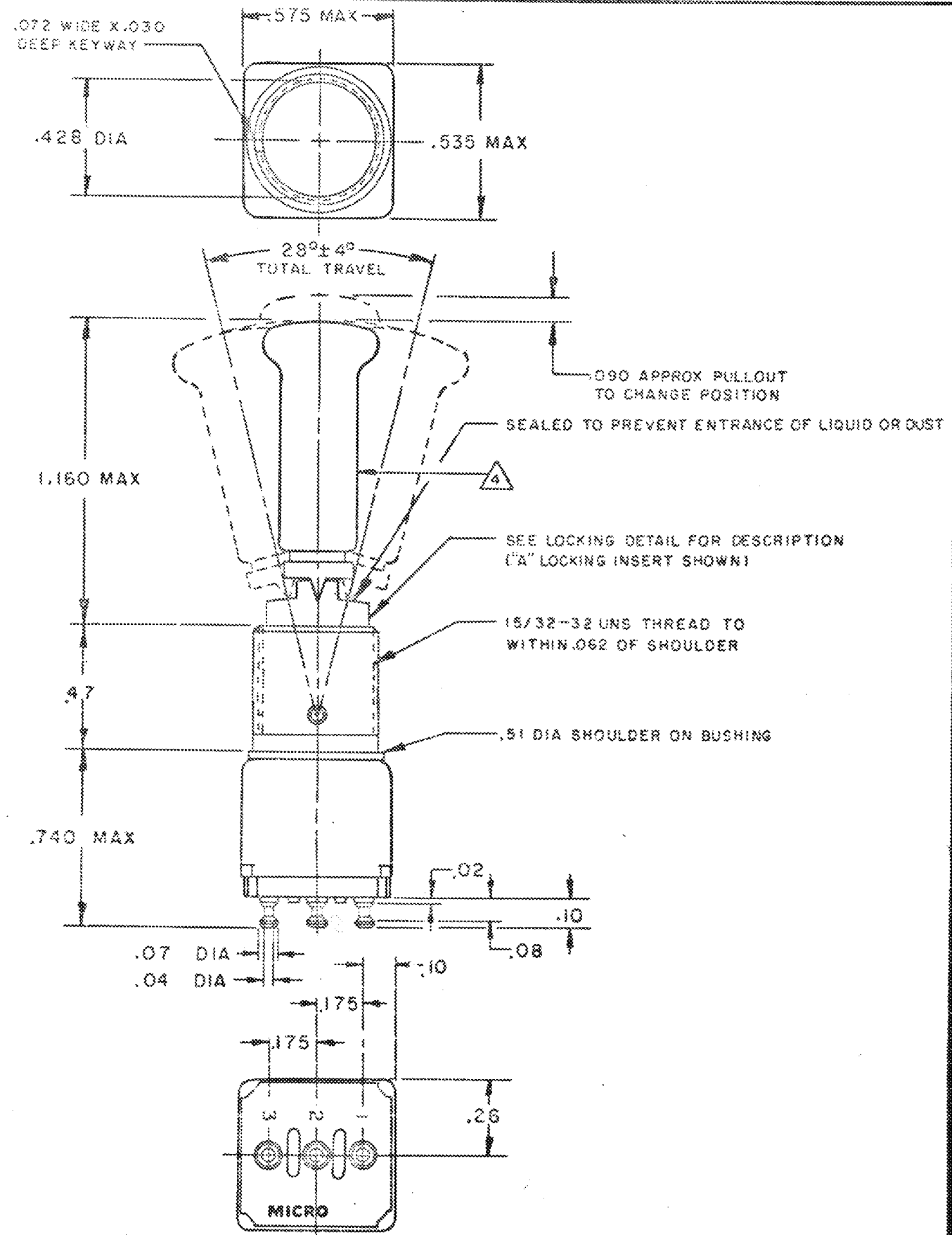
SWITCH-TOGGLE

CATALOG LISTING
11 TW1 SERIES

CHART 2

MS NUMBER	CAT. LIST.	RECOMMENDED LOCKING COMBINATIONS FOR CONFIGURATION SEE LETTERED DETAILS	CIRCUIT WITH TOGGLE IN			ELECTRICAL DATA CODE L117 5A-125 VAC
			KEYWAY SIDE (2-1)	CENTER	OPPOSITE KEYWAY (3-2)	
MS27720-21-1	11TW1-1	A,B,D,E,F,G,H,J,K,L,M,N,P	ON	OFF	ON	
MS27720-22-1	11TW1-2	D,F,G	OFF	NONE	ON	
MS27720-23-1	11TW1-3	D,F,G	ON	NONE	ON	
MS27720-31-1	11TW1-5	E,F,K,L,M,N	MOM ON	OFF	ON	
MS27720-27-1	11TW1-7	E,L,N	MOM ON	OFF	MOM ON	
MS27720-26-1	11TW1-8	F	MOM ON	NONE	ON	

11 TW1 SERIES CHART 2
 DRAWING NUMBER
 ISSUE 12/13
 16/17
 REVISIONS
 A PR-4765
 21 FEB 75
 B PR-8955
 15 JUN 80
 C C050565
 12 DEC 81
 D C056673
 11 FEB 85
 E C061252
 12 MAR 87
 F C062939
 24 FEB 88
 R E R 21 FEB 75
 CHECK D. J. W. 26 FEB 75
 CHECK
 RELEASE NO. PR-8955
 REPLACES
 MICRO SWITCH
 11 TW1 SERIES CHART 2
 30379-2A
 DRAWN



NOTE -
 1 - FURNISHED UNASSEMBLED
 2 - TERMINALS ARE PLATED FOR SOLDERING
 3 - SUFFIX MUST BE ADDED FOR DESIRED TYPE TOGGLE LOCKING
 4 - MATTE FINISH

SCALE 2 TO 1
 DO NOT SCALE PRINT
 UNLESS OTHERWISE SPECIFIED
 DIMENSIONS ARE IN INCHES
 TOLERANCES ARE:
 ONE PLACE (.01) ± .005
 TWO PLACE (.001) ± .001
 THREE PLACE (.0002) ± .0003
 ANGLES ± .005
 WEIGHT .045 LB MAX



Компания «ЭлектроПласт» предлагает заключение долгосрочных отношений при поставках импортных электронных компонентов на взаимовыгодных условиях!

Наши преимущества:

- Оперативные поставки широкого спектра электронных компонентов отечественного и импортного производства напрямую от производителей и с крупнейших мировых складов;
- Поставка более 17-ти миллионов наименований электронных компонентов;
- Поставка сложных, дефицитных, либо снятых с производства позиций;
- Оперативные сроки поставки под заказ (от 5 рабочих дней);
- Экспресс доставка в любую точку России;
- Техническая поддержка проекта, помощь в подборе аналогов, поставка прототипов;
- Система менеджмента качества сертифицирована по Международному стандарту ISO 9001;
- Лицензия ФСБ на осуществление работ с использованием сведений, составляющих государственную тайну;
- Поставка специализированных компонентов (Xilinx, Altera, Analog Devices, Intersil, Interpoint, Microsemi, Aeroflex, Peregrine, Syfer, Eurofarad, Texas Instrument, Miteq, Cobham, E2V, MA-COM, Hittite, Mini-Circuits, General Dynamics и др.);

Помимо этого, одним из направлений компании «ЭлектроПласт» является направление «Источники питания». Мы предлагаем Вам помощь Конструкторского отдела:

- Подбор оптимального решения, техническое обоснование при выборе компонента;
- Подбор аналогов;
- Консультации по применению компонента;
- Поставка образцов и прототипов;
- Техническая поддержка проекта;
- Защита от снятия компонента с производства.



Как с нами связаться

Телефон: 8 (812) 309 58 32 (многоканальный)

Факс: 8 (812) 320-02-42

Электронная почта: org@eplast1.ru

Адрес: 198099, г. Санкт-Петербург, ул. Калинина, дом 2, корпус 4, литера А.