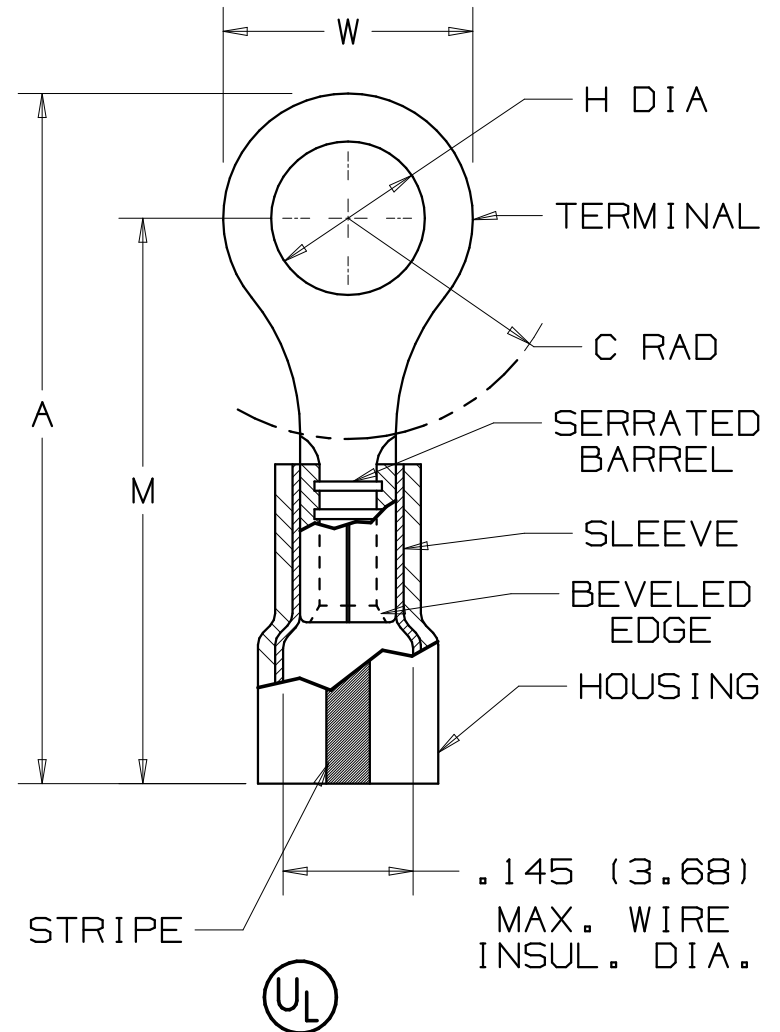


| PANDUIT PART NUMBER | STUD SIZE | DIMENSIONS in. | | | | |
|---------------------|-----------|-----------------|----------------|----------------|----------------|----------------|
| | | A $\pm .04$ | W $\pm .01$ | C $\pm .02$ | M $\pm .04$ | H $\pm .01$ |
| PK18-4R | #4 | .80 (20.32) | .25 (6.35) | .22 (5.59) | .68 (17.27) | .12 (3.05) |
| PK18-6R | #6 | .80 (20.32) | .25 (6.35) | .22 (5.59) | .68 (17.27) | .15 (3.81) |
| PK18-8R | #8 | .89 (22.61) | .31 (7.87) | .29 (7.37) | .74 (18.80) | .17 (4.32) |
| PK18-10R | #10 | .89 (22.61) | .31 (7.87) | .29 (7.37) | .74 (18.80) | .20 (5.08) |
| PK18-14R | 1/4" | 1.10 (27.94) | .46 (11.68) | .40 (10.16) | .87 (22.10) | .27 (6.86) |
| PK18-56R | 5/16" | 1.10 (27.94) | .46 (11.68) | .40 (10.16) | .87 (22.10) | .34 (8.64) |
| PK18-38R | 3/8" | 1.18 (29.97) | .53 (13.46) | .45 (11.43) | .92 (23.37) | .40 (10.16) |

NOTES:

- UL LISTED FOR:
 - 600V. MAX. VOLTAGE RATING
 - #22-16 AWG SOLID OR STRANDED COPPER WIRE
 - 302°F (150°C) MAX. TEMP. RATING
- MATERIAL:
 - STAMPING - .03" (0.76) THK COPPER, TIN PLATED
 - HOUSING - KYNAR INSULATED
COLOR STRIPE - RED
 - SLEEVE - BRASS, TIN PLATED
- PACKAGE QTY: -X =10, -C =100
- DIMENSIONS IN BRACKETS ARE IN MILLIMETERS
- INSTALLATION TOOLS:
 - UL LISTED; CT-400, CT-1550, CT-1551, CT-2400 W/CT-2455CH
 - PANDUIT APPROVED: CT-100*, CT-260*,
CT-500, CT-550, CT-600

* FOR 22-18 AWG SOLID OR STRANDED COPPER WIRE
- WIRE STRIP LENGTH: $7/32" \pm 1/32$ (5.6 \pm .8)



LISTED
587H
E52164

A41297_05

PANDUIT CORP.

TINLEY PARK, ILLINOIS

#22-16 BARREL KYNAR INSULATED RING
TONGUE, .145 (3.68) MAX. WIRE
INSULATION DIAMETER

| REV | DATE | BY | CHK | DESCRIPTION | ECN # | PM | CUST |
|-----|-------|------|-----|--|---------|-----|------|
| 05 | 10/06 | DAW | DAW | ADDED PK1856R & PK1838R, ADDED -X PK. | TR00171 | TRO | LCA |
| -- | --- | -- | -- | REMOVED P/N'S PK18-56R & PK18-38R. ADDED CT-600 TO PANDUIT APPROVED TOOLS. ADDED NOTE 6. | ----- | -- | -- |
| 04 | 7/05 | JHNU | LCA | REMOVED BULK PACKAGING FROM NOTE 3. | TR00002 | TRO | LCA |
| 03 | 3/00 | JAMB | RLS | UPDATED DIM IN COL. "A" & COL "M" UPDATED NOTES | 08315 | TRO | JCJ |
| 02 | 6/97 | TM | RLS | UPDATED DIMENSIONS | 06026 | DRH | LA |
| 1 | 8-88 | DW | RS | REDRAWN WITH REVISIONS | | JRB | LA |
| REV | DATE | BY | CHK | DESCRIPTION | ECN # | PM | CUST |

| | | | |
|-----------------|-------------|---------------|-----------------------|
| DRAWN BY DAW | CHK'D CH | SCALE NONE | DRAWING NO. A41297 |
|-----------------|-------------|---------------|-----------------------|



Компания «ЭлектроПласт» предлагает заключение долгосрочных отношений при поставках импортных электронных компонентов на взаимовыгодных условиях!

Наши преимущества:

- Оперативные поставки широкого спектра электронных компонентов отечественного и импортного производства напрямую от производителей и с крупнейших мировых складов;
- Поставка более 17-ти миллионов наименований электронных компонентов;
- Поставка сложных, дефицитных, либо снятых с производства позиций;
- Оперативные сроки поставки под заказ (от 5 рабочих дней);
- Экспресс доставка в любую точку России;
- Техническая поддержка проекта, помощь в подборе аналогов, поставка прототипов;
- Система менеджмента качества сертифицирована по Международному стандарту ISO 9001;
- Лицензия ФСБ на осуществление работ с использованием сведений, составляющих государственную тайну;
- Поставка специализированных компонентов (Xilinx, Altera, Analog Devices, Intersil, Interpoint, Microsemi, Aeroflex, Peregrine, Syfer, Eurofarad, Texas Instrument, Miteq, Cobham, E2V, MA-COM, Hittite, Mini-Circuits, General Dynamics и др.);

Помимо этого, одним из направлений компании «ЭлектроПласт» является направление «Источники питания». Мы предлагаем Вам помощь Конструкторского отдела:

- Подбор оптимального решения, техническое обоснование при выборе компонента;
- Подбор аналогов;
- Консультации по применению компонента;
- Поставка образцов и прототипов;
- Техническая поддержка проекта;
- Защита от снятия компонента с производства.



Как с нами связаться

Телефон: 8 (812) 309 58 32 (многоканальный)

Факс: 8 (812) 320-02-42

Электронная почта: org@eplast1.ru

Адрес: 198099, г. Санкт-Петербург, ул. Калинина, дом 2, корпус 4, литера А.