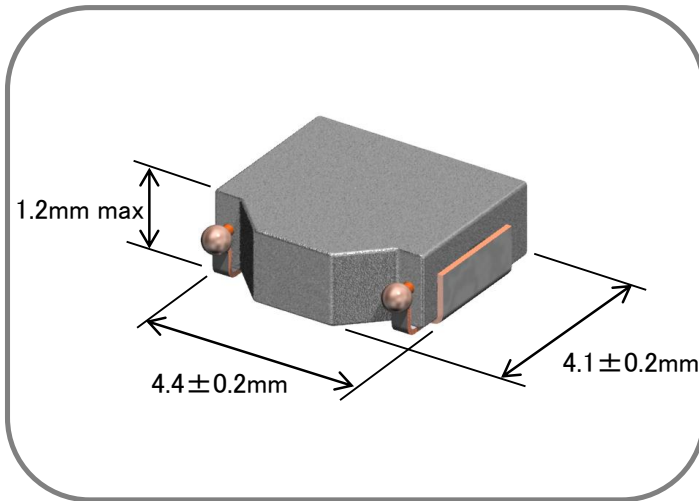


Component Image & Dimension



Features

- a) Small Footprint and Low Profile Design :
Footprint : 4.4 x 4.1 mm Typ.
Height : 1.2mm Max.
- b) High Power Handling Capability :
Small Copper Loss
Using Large Saturation Induction of Fe- based metals
- c) Wide Range Operating Temperature due to High Curie Temperature of metal core
- d) Automatic Mounting in Tape&Reel Package.

Applications

Note Book & Mobile Computer, VRM, Cellular Phone, HDD etc.

Electrical Specification

| TDK Identification | Inductance | | Test Freq. (kHz) | DC Resistance | | Rated DC Current | | |
|--------------------|------------|----------|------------------|---------------|--------------|------------------|----------------|----------------|
| | at 0A (uH) | Tol. (%) | | Spec. (m-Ohm) | Typ. (m-Ohm) | Idc 1 (A) max. | Idc 1 (A) typ. | Idc 2 (A) typ. |
| SPM4012T- R47M-CA | 0.47 | +/-20% | 100 | 25 max | 23 | 6.0 | 8.0 | 5.6 |
| SPM4012T- 1R0M-CA | 1.0 | +/-20% | 100 | 45 max | 38 | 4.8 | 6.0 | 4.3 |
| SPM4012T- 1R5M-CA | 1.5 | +/-20% | 100 | 70 max | 59 | 3.5 | 4.8 | 3.5 |
| SPM4012T- 2R2M-CA | 2.2 | +/-20% | 100 | 95 max | 82 | 3.3 | 4.4 | 2.9 |
| SPM4012T- 3R3M-CA | 3.3 | +/-20% | 100 | 145 max | 123 | 2.8 | 3.5 | 2.4 |
| SPM4012T- 4R7M-CA | 4.7 | +/-20% | 100 | 205 max | 178 | 2.0 | 2.5 | 2.0 |

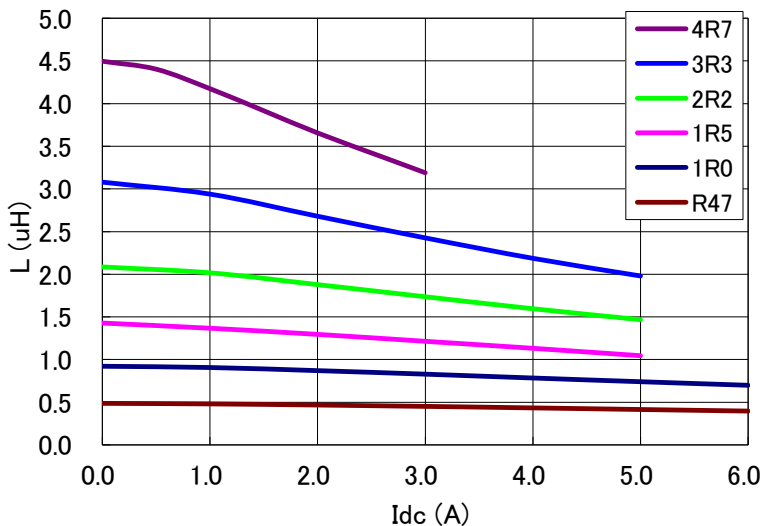
Note. Idc 1 : Based on the inductance change. (-30% Reduction from Nominal L Value)

Idc 2 : Based on the self temperature rise. (+40 deg typ.)

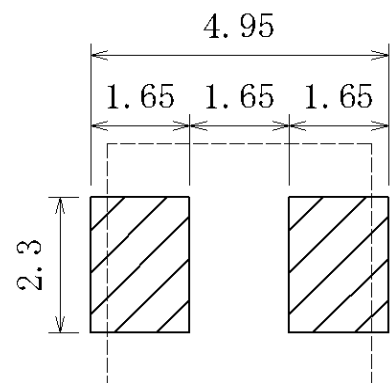
Operating Temperature Range: -40 °C ~ +125 °C (including self temperature rise)

Caution: Please contact our sales person when you consider organic solvent or aqueous cleaning.

Inductance vs. DC Superposition



Recommended pad layout





Компания «ЭлектроПласт» предлагает заключение долгосрочных отношений при поставках импортных электронных компонентов на взаимовыгодных условиях!

Наши преимущества:

- Оперативные поставки широкого спектра электронных компонентов отечественного и импортного производства напрямую от производителей и с крупнейших мировых складов;
- Поставка более 17-ти миллионов наименований электронных компонентов;
- Поставка сложных, дефицитных, либо снятых с производства позиций;
- Оперативные сроки поставки под заказ (от 5 рабочих дней);
- Экспресс доставка в любую точку России;
- Техническая поддержка проекта, помощь в подборе аналогов, поставка прототипов;
- Система менеджмента качества сертифицирована по Международному стандарту ISO 9001;
- Лицензия ФСБ на осуществление работ с использованием сведений, составляющих государственную тайну;
- Поставка специализированных компонентов (Xilinx, Altera, Analog Devices, Intersil, Interpoint, Microsemi, Aeroflex, Peregrine, Syfer, Eurofarad, Texas Instrument, Miteq, Cobham, E2V, MA-COM, Hittite, Mini-Circuits, General Dynamics и др.);

Помимо этого, одним из направлений компании «ЭлектроПласт» является направление «Источники питания». Мы предлагаем Вам помощь Конструкторского отдела:

- Подбор оптимального решения, техническое обоснование при выборе компонента;
- Подбор аналогов;
- Консультации по применению компонента;
- Поставка образцов и прототипов;
- Техническая поддержка проекта;
- Защита от снятия компонента с производства.



Как с нами связаться

Телефон: 8 (812) 309 58 32 (многоканальный)

Факс: 8 (812) 320-02-42

Электронная почта: org@eplast1.ru

Адрес: 198099, г. Санкт-Петербург, ул. Калинина, дом 2, корпус 4, литера А.