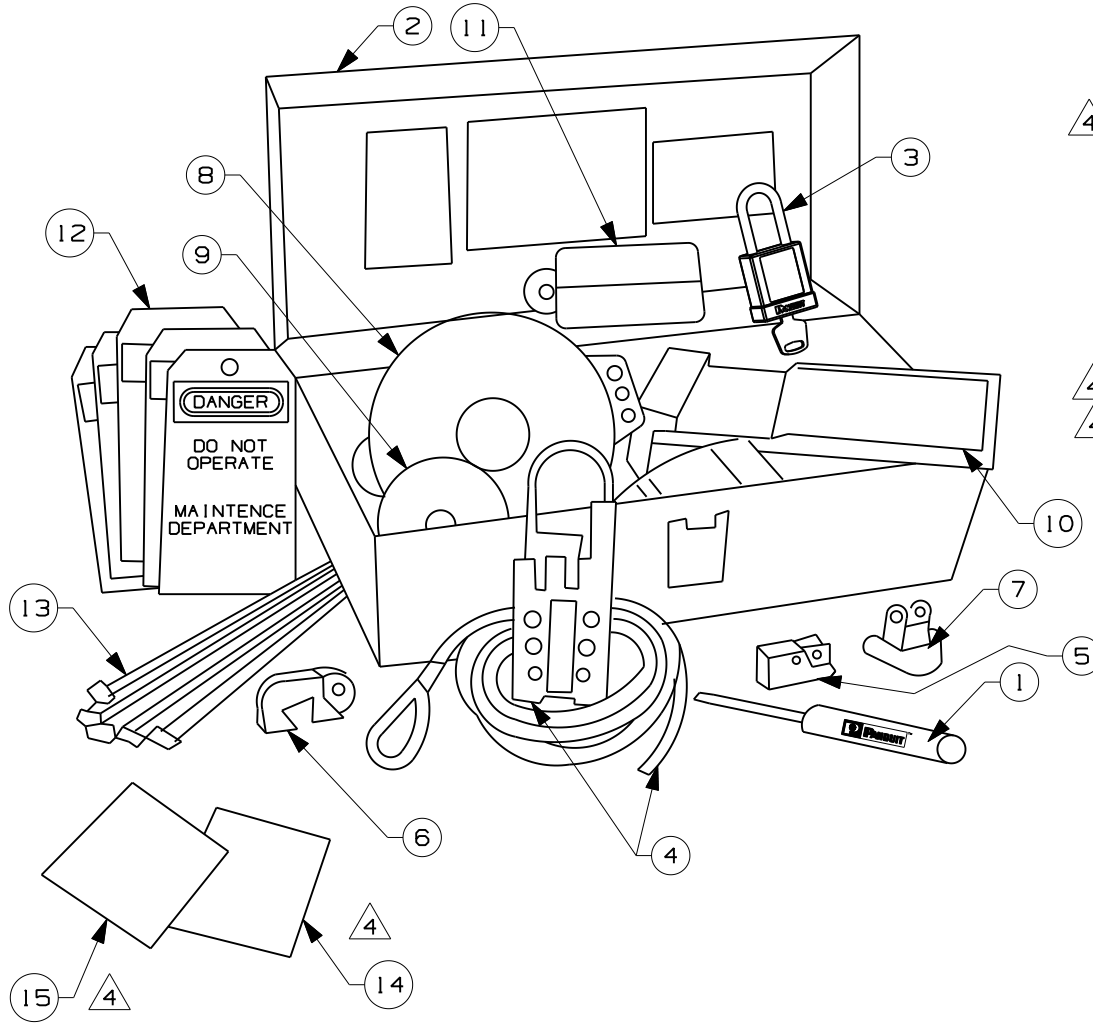
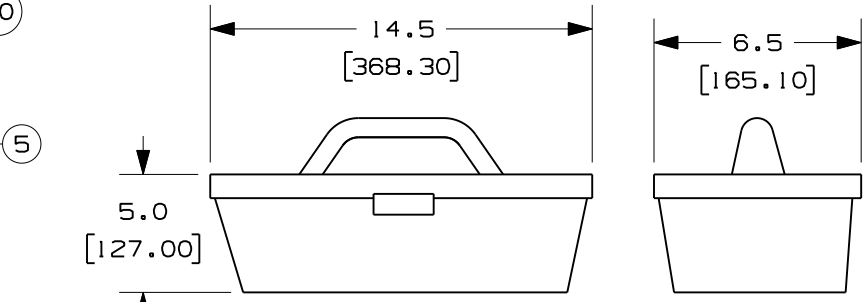


THIS COPY IS PROVIDED ON A RESTRICTED BASIS AND IS NOT TO BE USED IN ANY WAY DETRIMENTAL TO THE INTERESTS OF PANDUIT CORP.



ITEM NO.	QTY. (PCS.)	PART NO.	DESCRIPTION
1	1	GMSDCOM	PANDUIT SCREWDRIVER
2	1	PSL-BX	CARRYING CASE
3	3	PSL-BRD	Plastic Body Podlock, Red
4	1	PSL-MLD	WIP PSL-MLD
5	2	PSL-WS	WALL SWITCH LOCKOUTS
6	2	PSL-CBNT	CIRCUIT BREAKER
7	2	PSL-P	PLUG LOCKOUT DEVICE
8	1	PSL-V6A	GATE VALVE LOCKOUT - 5.0" [127 mm]
9	1	PSL-V2A	GATE VALVE LOCKOUT - 2.5" [64 mm]
10	1	PSL-BV2	BALL VALVE LOCKOUT - 3.0" [76 mm]
11	1	PSL-CL110	PSL-CL110 110V PLUG LOCKOUT
12	10	PVT-44	"DO NOT OPERATE" MAINTENANCE TAGS
13	10	PLT2S	NYLON CABLE TIES
14	1	GMPSL-INMLD	INSTRUCTION SHEET
15	1	GMPSL-INI	INSTRUCTION SHEET



PSL-BX  
PLASTIC CARRYING CASE

CAD FILENAME/LAYERS: 100619CX-DC-C10387/04E

**PANDUIT** CORP. TINLEY PARK, ILLINOIS

CUSTOMER DRAWING  
PSL-KT-MROA  
LOCKOUT KIT

UNLESS OTHERWISE SPECIFIED, DIMENSIONAL TOLERANCES ARE:  
(.X) ± (.XXX) ±  
(.XX) ± ANGLES ±

UNLESS OTHERWISE SPECIFIED, ALL DIMENSIONS ARE GIVEN IN INCHES, THIRD ANGLE PROJECTION.

SCALE: NTS

DRAWING NO.: C10387

DWG SIZE: A

DRAWN BY: RVU  
DATE: 10-18-05  
CHK'D:

REV	DATE	BY	CHK	DESCRIPTION	ECN	R	CUST	SUP
4	11/11/09	RVU		PSL-8 WAS PSL-3RED-LS. ADD LEADERS 15 AND 16 FOR GMPSL-INMLD, AND PSL-INI.	5905	R		
3	02-05-08	RVU		PSL-PLIREDY ADDED.	5279	R		
2	12-10-07	RVU		PSL-3RED-LS WAS PSL-5RED-LS.	5230	R		
1	9-13-06	RVU		MISC. REVISION.	4659	R		
0	10-18-05	RVU		<del>0258</del> PENDING RELEASE.	4258	R		



Компания «ЭлектроПласт» предлагает заключение долгосрочных отношений при поставках импортных электронных компонентов на взаимовыгодных условиях!

Наши преимущества:

- Оперативные поставки широкого спектра электронных компонентов отечественного и импортного производства напрямую от производителей и с крупнейших мировых складов;
- Поставка более 17-ти миллионов наименований электронных компонентов;
- Поставка сложных, дефицитных, либо снятых с производства позиций;
- Оперативные сроки поставки под заказ (от 5 рабочих дней);
- Экспресс доставка в любую точку России;
- Техническая поддержка проекта, помощь в подборе аналогов, поставка прототипов;
- Система менеджмента качества сертифицирована по Международному стандарту ISO 9001;
- Лицензия ФСБ на осуществление работ с использованием сведений, составляющих государственную тайну;
- Поставка специализированных компонентов (Xilinx, Altera, Analog Devices, Intersil, Interpoint, Microsemi, Aeroflex, Peregrine, Syfer, Eurofarad, Texas Instrument, Miteq, Cobham, E2V, MA-COM, Hittite, Mini-Circuits, General Dynamics и др.);

Помимо этого, одним из направлений компании «ЭлектроПласт» является направление «Источники питания». Мы предлагаем Вам помощь Конструкторского отдела:

- Подбор оптимального решения, техническое обоснование при выборе компонента;
- Подбор аналогов;
- Консультации по применению компонента;
- Поставка образцов и прототипов;
- Техническая поддержка проекта;
- Защита от снятия компонента с производства.



#### Как с нами связаться

**Телефон:** 8 (812) 309 58 32 (многоканальный)

**Факс:** 8 (812) 320-02-42

**Электронная почта:** [org@eplast1.ru](mailto:org@eplast1.ru)

**Адрес:** 198099, г. Санкт-Петербург, ул. Калинина, дом 2, корпус 4, литера А.