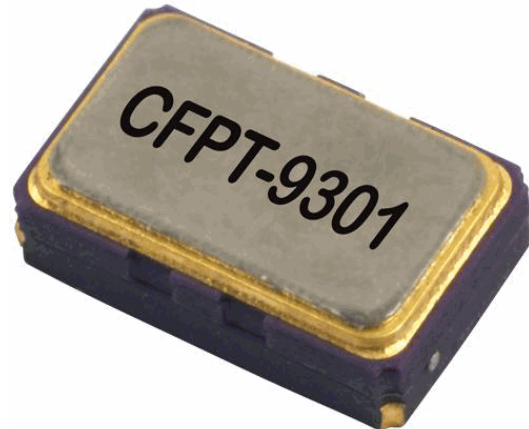


## Description

- Surface mount temperature compensated voltage controlled crystal oscillator.
- Freq Adj option  
Option A (standard):  
Ageing adjustment by means of external Control Voltage applied to pad 1  
Range (frequency  $\leq$  20MHz)  $\geq$   $\pm 5$ ppm  
Range (frequency  $>$  20MHz)  $\geq$   $\pm 7$ ppm  
Linearity  $\leq 2\%$   
Slope Positive  
Input resistance  $\geq 100k\Omega$   
Modulation bandwidth  $\geq 2kHz$   
Standard control voltage range  $1.5V \pm 1V$
- Model CFPT-9301-A
- Model Issue number 7



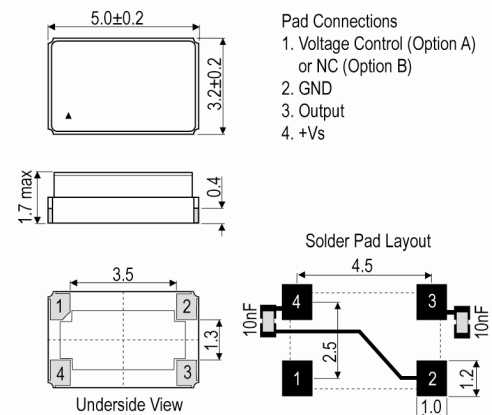
## Frequency Parameters

- Frequency 50.0MHz
- Frequency Tolerance  $\pm 1.00$ ppm
- Frequency Stability  $\pm 1.00$ ppm
- Operating Temperature Range  $-40.00$  to  $85.00^\circ C$
- Ageing  $\pm 1$ ppm max in 1st year (see Note 1)
- Supply Voltage Variation (@  $\pm 5\%$  change):  
Frequency  $< 20$ MHz:  $\pm 0.1$ ppm typ  
Frequency 20MHz to  $< 35$ MHz:  $\pm 0.3$ ppm typ  
Frequency 35MHz to 52MHz:  $\pm 0.5$ ppm typ
- Load Variation (@  $\pm 5pF$  change):  
Frequency  $< 20$ MHz:  $\pm 0.2$ ppm typ  
Frequency 20MHz to  $< 35$ MHz:  $\pm 0.3$ ppm typ  
Frequency 35MHz to 52MHz:  $\pm 0.5$ ppm typ
- Note 1 Ageing:  
Frequency  $\leq 20$ MHz:  $\pm 1$ ppm max in 1st year  
Frequency  $\leq 20$ MHz:  $\pm 3$ ppm max for 10 years (including the 1st year)  
Frequency  $> 20$ MHz:  $\pm 2$ ppm max in 1st year  
Frequency  $> 20$ MHz:  $\pm 5$ ppm max for 10 years (including the 1st year)

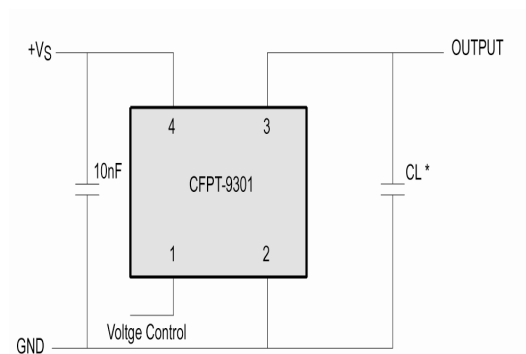
## Electrical Parameters

- Supply Voltage  $3.3V \pm 10\%$
- Supply Current (typical):  
HCMOS:  
 $1 + \text{Frequency (MHz)} * \text{Supply (V)} * \{\text{Load (pF)} + 15\} * 10^{-3} \text{mA}$   
e.g. 20MHz, 3.3V, 15pF  $\approx 3\text{mA}$
- Supply Voltage Tolerance: Parts will operate correctly with  $\pm 10\%$  supply voltage variation but supply coefficient is measured with  $\pm 5\%$  variation
- Frequency Adjustment - option B  
No frequency adjustment  
Initial calibration:  $\leq \pm 1.0$ ppm

## Outline (mm)



## Test Circuit



\* Load 15pF (HCMOS), inclusive of probe and jig capacitance

## Sales Office Contact Details:

UK: +44 (0)1460 270200  
Germany: 0800 1808 443

France: 0800 901 383  
USA: +1.760.318.2824

Email: [info@iqdfrequencyproducts.com](mailto:info@iqdfrequencyproducts.com)  
Web: [www.iqdfrequencyproducts.com](http://www.iqdfrequencyproducts.com)

## Frequency Adjustment

- Pulling Optional
- Frequency Adjustment - option A (standard):  
Ageing adjustment by means of external Control Voltage applied to pad 1  
Range (frequency  $\leq$  20MHz):  $\geq \pm 5$ ppm  
Range (frequency  $>$  20MHz):  $\geq \pm 7$ ppm  
Linearity:  $\leq 2\%$   
Slope: Positive  
Input resistance:  $\geq 100k\Omega$   
Modulation bandwidth:  $\geq 2$ kHz  
Standard control voltage range: 1.5V  $\pm$ 1V

## Output Details

- Output Compatibility HCMOS
- Drive Capability 15pF max
- Rise and Fall Time 8.0ns max
- Duty Cycle 45/55%

## Output Levels

- Output Level:  
VoH  $\geq 90\%$  VS  
VoL  $\leq 10\%$  VS

## Environmental Parameters

- Storage Temperature Range: -55 to 125°C
- Shock: IEC 60068-2-27, Test Ea: 1500G acceleration for 0.5ms, 3 shocks in each of 3 mutually perpendicular planes
- Vibration: IEC 60068-2-6, Test Fc: 10-60Hz 1.5mm displacement, 60-2000Hz at 20G, 4 hours in each of three mutually perpendicular axes at 1oct/min

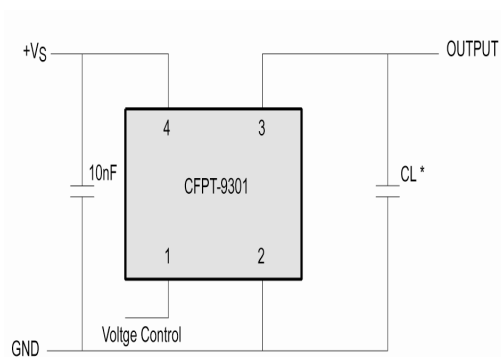
## Compliance

- RoHS Status (2011/65/EU) Compliant
- REACh Status Compliant
- MSL Rating (JEDEC-STD-033): Not Applicable

## Packaging Details

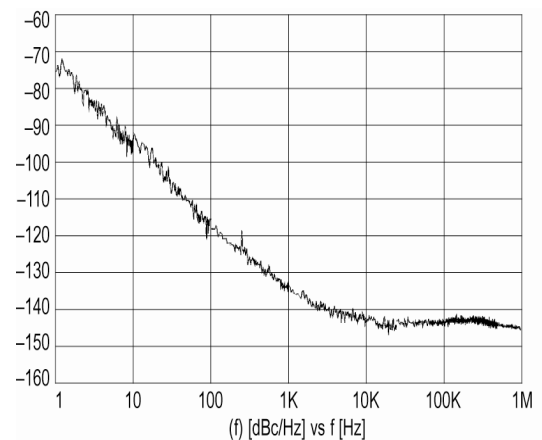
- Pack Style: Bulk Loose in bulk pack  
Pack Size: 10
- *Alternative packing option available*

## Test Circuit



\* Load 15pF (HCMOS), inclusive of probe and jig capacitance

## Typical Phase Noise at 14.4MHz



## Sales Office Contact Details:

UK: +44 (0)1460 270200  
Germany: 0800 1808 443

France: 0800 901 383  
USA: +1.760.318.2824

Email: [info@iqdfrequencyproducts.com](mailto:info@iqdfrequencyproducts.com)  
Web: [www.iqdfrequencyproducts.com](http://www.iqdfrequencyproducts.com)

**Chipset Approval Table**

| Ref No. |  | Frequency | Chipset Type                                                                                                                        | IC Supplier |  |
|---------|--|-----------|-------------------------------------------------------------------------------------------------------------------------------------|-------------|--|
| E4190LF |  | 12.8MHz   | ACS1790T, ACS9510, ACS9520T, ACS9522T, ACS9550, ACS9593T, ACS8522BT, ACS8509, ACS8510, ACS8514, ACS8515, ACS8520, ACS8520A, ACS8522 | Semtech     |  |
| E4191LF |  | 12.8MHz   | ACS1790T, ACS9510, ACS9520T, ACS9522T, ACS9550, ACS9593T, ACS8522BT, ACS8509, ACS8510, ACS8514, ACS8515, ACS8520, ACS8520A, ACS8522 | Semtech     |  |
| E4437LF |  | 12.8MHz   | ACS1790T, ACS9510, ACS9520T, ACS9522T, ACS9550, ACS9593T, ACS8522BT, ACS8509, ACS8510, ACS8514, ACS8515, ACS8520, ACS8520A, ACS8522 | Semtech     |  |
| E4438LF |  | 20MHz     | ZL30152, ZL30155, ZL30157, ZL30159, ZL30160, ZL30165                                                                                | Microsemi   |  |
| E4439LF |  | 20MHz     | ZL30152, ZL30155, ZL30157, ZL30159, ZL30160, ZL30165                                                                                | Microsemi   |  |
| E4441LF |  | 20MHz     | ZL30152, ZL30155, ZL30157, ZL30159, ZL30160, ZL30165                                                                                | Microsemi   |  |
| E4698LF |  | 12.8MHz   | ACS1790T, ACS9510, ACS9520T, ACS9522T, ACS9550, ACS9593T, ACS8522BT, ACS8509, ACS8510, ACS8514, ACS8515, ACS8520, ACS8520A, ACS8522 | Semtech     |  |

**Sales Office Contact Details:**

UK: +44 (0)1460 270200  
Germany: 0800 1808 443

France: 0800 901 383  
USA: +1.760.318.2824

Email: [info@iqdfrequencyproducts.com](mailto:info@iqdfrequencyproducts.com)  
Web: [www.iqdfrequencyproducts.com](http://www.iqdfrequencyproducts.com)



Компания «ЭлектроПласт» предлагает заключение долгосрочных отношений при поставках импортных электронных компонентов на взаимовыгодных условиях!

Наши преимущества:

- Оперативные поставки широкого спектра электронных компонентов отечественного и импортного производства напрямую от производителей и с крупнейших мировых складов;
- Поставка более 17-ти миллионов наименований электронных компонентов;
- Поставка сложных, дефицитных, либо снятых с производства позиций;
- Оперативные сроки поставки под заказ (от 5 рабочих дней);
- Экспресс доставка в любую точку России;
- Техническая поддержка проекта, помощь в подборе аналогов, поставка прототипов;
- Система менеджмента качества сертифицирована по Международному стандарту ISO 9001;
- Лицензия ФСБ на осуществление работ с использованием сведений, составляющих государственную тайну;
- Поставка специализированных компонентов (Xilinx, Altera, Analog Devices, Intersil, Interpoint, Microsemi, Aeroflex, Peregrine, Syfer, Eurofarad, Texas Instrument, Miteq, Cobham, E2V, MA-COM, Hittite, Mini-Circuits, General Dynamics и др.);

Помимо этого, одним из направлений компании «ЭлектроПласт» является направление «Источники питания». Мы предлагаем Вам помощь Конструкторского отдела:

- Подбор оптимального решения, техническое обоснование при выборе компонента;
- Подбор аналогов;
- Консультации по применению компонента;
- Поставка образцов и прототипов;
- Техническая поддержка проекта;
- Защита от снятия компонента с производства.



#### Как с нами связаться

**Телефон:** 8 (812) 309 58 32 (многоканальный)

**Факс:** 8 (812) 320-02-42

**Электронная почта:** [org@eplast1.ru](mailto:org@eplast1.ru)

**Адрес:** 198099, г. Санкт-Петербург, ул. Калинина, дом 2, корпус 4, литера А.